

# 2022



Für Wartung und Sicherheit

# BETRIEBSANLEITUNG

RANGER XP 1000

## **WARNUNG**

Bitte lesen Sie diese Betriebsanleitung aufmerksam durch. Sie enthält wichtige Sicherheitsinformationen. Dieses Fahrzeug ist nur für Erwachsene bestimmt. Personen unter 16 Jahren ist das Fahren des Fahrzeugs untersagt.

**POLARIS**

Denken Sie hinaus



## **WARNUNG**

Alle Anweisungen und Sicherheitshinweise in dieser Betriebsanleitung sowie auf den Produktaufklebern müssen gelesen, verstanden und eingehalten werden.

Missachtung der Sicherheitsanweisungen kann zu Unfällen mit schweren oder tödlichen Verletzungen führen.



Diesen QR-Code® mit Ihrem Smartphone scannen, um Videos und mehr Informationen zu einem sicheren Fahrerlebnis mit diesem Polaris-Fahrzeug zu erhalten.

**POLARIS**  
***RANGER***<sup>®</sup>

***Betriebsanleitung 2022***

***RANGER XP 1000 MD***  
***RANGER XP 1000 Zugmaschine***  
***RANGER XP 1000 Traktor***  
***RANGER XP 1000 ABS-Traktor***

Sofern nicht anders angegeben, sind die Marken Eigentum von Polaris Industries Inc.

Recreational Off-Highway Vehicle Association® und ROHVA® sind eingetragene Marken der Recreational Off-Highway Vehicle Association. Tread Lightly!® ist eine eingetragene Marke des Landwirtschaftsministeriums der USA. BatteryMINDER® ist eine eingetragene Marke der VDC Electronics Inc. LOCTITE® ist eine eingetragene Marke der Henkel Corporation. NYOGEL® ist eine eingetragene Marke der Nye Lubricants, Inc. WD-40® ist eine eingetragene Marke der WD-40 Manufacturing Company. QR-Code® ist eine eingetragene Marke der DENSO WAVE INCORPORATED. Maxxis® ist eine eingetragene Marke der Cheng Shin Rubber Ind. Co., Ltd. OSHA® ist eine eingetragene Marke der Occupational Safety and Health Administration (Behörde für Sicherheit und Gesundheit am Arbeitsplatz) des Arbeitsministeriums der USA. Apple® und App Store® sind eingetragene Marken der Apple Inc. Google Play® ist eine eingetragene Marke der Google LLC. MACPHERSON RIDE® ist eine eingetragene Marke der Aftermarket Auto Parts Alliance, Inc. Carlisle® ist eine eingetragene Marke der CARLISLE INTANGIBLE, LLC.

Copyright 2021 Polaris Industries Inc. Alle Angaben in dieser Publikation entsprechen den aktuellsten Produktdaten zum Zeitpunkt der Veröffentlichung. Da laufend Verbesserungen an Design und Qualität der hergestellten Bauteile vorgenommen werden, sind geringfügige Abweichungen zwischen der Fahrzeugausstattung und den Angaben in dieser Publikation möglich. Die Abbildungen und/oder Verfahrensbeschreibungen in dieser Publikation sind lediglich als Orientierungshilfe zu verstehen. Wir haften nicht für Auslassungen oder unrichtige Angaben. Jede Reproduktion oder Wiederverwendung der in diesem Dokument enthaltenen Abbildungen und/oder Verfahrensbeschreibungen, sei es ganz oder auszugsweise, ist ausdrücklich untersagt.

Die Originalausgabe der Betriebsanleitung für dieses Fahrzeug ist in englischer Sprache verfasst. Ausgaben in anderen Sprachen sind Übersetzungen der Originalausgabe.

Gedruckt in der Tschechischen Republik

9940143-de



Wir danken Ihnen, dass Sie sich für ein POLARIS-Fahrzeug entschieden haben und begrüßen Sie herzlich in der weltweiten Familie der POLARIS-Enthusiasten. Besuchen Sie uns online auf [www.polaris.com](http://www.polaris.com). Dort finden Sie neueste Nachrichten, Produkteinführungen, Veranstaltungshinweise, Stellenausschreibungen und vieles mehr.

POLARIS stellt eine breite Auswahl an hochwertigen Nutz- und Freizeit-Leichtfahrzeugen her. Wir sind der Überzeugung, dass POLARIS heute weltweit Maßstäbe in der Herstellung von Nutz- und Freizeitfahrzeugen setzt. Die Konstruktion, das Design und die Entwicklung Ihres POLARIS-Fahrzeugs sind das Ergebnis langjähriger Erfahrung. Es ist die beste Maschine, die wir je hergestellt haben.

Im Interesse Ihrer Sicherheit und eines ungetrübten Fahrgenusses sollten die Anweisungen und Empfehlungen in dieser Betriebsanleitung genau eingehalten werden. Ihre Betriebsanleitung enthält auch Anweisungen für einfache Wartungsmaßnahmen. Informationen zu größeren Reparaturen sind im POLARIS-Werkstatthandbuch enthalten. Maßnahmen dieser Art können von einem vom Werk zertifizierten Wartungs- und Reparaturmechaniker (Master Service Dealer, MSD) ausgeführt werden.

Ihr POLARIS-Händler kennt Ihr Fahrzeug am besten und wird sein Bestes geben, damit Sie stets zufrieden sind. Ihr POLARIS-Händler kann Ihnen sowohl während als auch nach der Garantiezeit einen umfassenden Wartungsservice bieten.

Aktuelle Bedienungsanleitungen finden Sie unter <https://www.polaris.com/en-us/owners-manuals>.



---

<b>Einleitung</b> . . . . .	<b>7</b>
<b>WICHTIGE INFORMATIONEN FÜR ISRAEL-MODELLE</b> . . . . .	<b>15</b>
<b>Sicherheit</b> . . . . .	<b>37</b>
<b>Ausstattungsmerkmale und Bedienelemente</b> . . . . .	<b>61</b>
<b>Betrieb</b> . . . . .	<b>93</b>
<b>Windenanleitung</b> . . . . .	<b>115</b>
<b>Emissionsbegrenzungssysteme</b> . . . . .	<b>127</b>
<b>Wartung</b> . . . . .	<b>129</b>
<b>Technische Daten</b> . . . . .	<b>179</b>
<b>POLARIS-Produkte</b> . . . . .	<b>189</b>
<b>Beheben von Störungen</b> . . . . .	<b>191</b>
<b>Garantie</b> . . . . .	<b>195</b>
<b>Wartungsprotokoll</b> . . . . .	<b>201</b>





# EINLEITUNG

## BEVOR SIE LOSFAHREN

Dieses POLARIS-Fahrzeug ist ein Geländefahrzeug. Sich mit allen Gesetzen und Vorschriften vertraut machen, die den Betrieb dieses Fahrzeugs in der Region des Eigentümers betreffen.

### WARNUNG

Nichtbeachten der Sicherheitswarnhinweise und der Sicherheitsvorkehrungen in dieser Betriebsanleitung kann zu Unfällen mit schweren oder tödlichen Verletzungen führen.

Dieses POLARIS-Fahrzeug ist kein Spielzeug und der Betrieb kann mit Gefahren verbunden sein. Das Fahrverhalten dieses Fahrzeugs unterscheidet sich von Autos,

Pick-ups und sonstigen Geländefahrzeugen. Das Missachten bestimmter

Vorsichtsmaßnahmen kann zu Kollisionen führen oder das Fahrzeug kann sich überschlagen, selbst bei Routinemanövern wie Abbiegen, Befahren von Steigungen oder Überfahren von Hindernissen.

- Diese Betriebsanleitung lesen und die DVD zum Thema „Sicherheit“ ansehen, die mit dem Fahrzeug geliefert wurde. Eine kostenlose DVD ist bei Bedarf bei einem POLARIS-Händler vor Ort erhältlich. Sich mit der Bedeutung aller Sicherheitswarnhinweise, Vorsichtsmaßnahmen und Bedienungsabläufe vertraut machen, bevor das Fahrzeug bedient wird. Die Betriebsanleitung am Fahrzeug aufbewahren.
- Dieses Fahrzeug nie fahren, ohne sich sorgfältig einweisen zu lassen. Einen autorisierten Trainingskurs belegen. Weitere Informationen sind dem Abschnitt Sicherheitsschulung zu entnehmen.
- Dieses Fahrzeug ist **NUR FÜR ERWACHSENE** bestimmt. Personen unter 16 Jahren und Personen ohne Führerschein ist der Betrieb dieses Fahrzeugs **UNTERSAGT**.
- Beim Fahren stets die Kabinennetze (oder Türen) schließen. Hände, Füße und andere Körperteile immer im Innenbereich des Fahrzeugs lassen.
- Tragen Sie stets einen Helm, Augenschutz, Handschuhe, ein langärmeliges Hemd, lange Hosen und mindestens knöchelhohe Stiefel.
- Betreiben Sie dieses Fahrzeug niemals unter dem Einfluss von Drogen oder Alkohol, da dies das Urteilsvermögen und die Reaktionsfähigkeit des Fahrers beeinträchtigt.
- Die Anweisungen für neue Fahrer gemäß dieser Betriebsanleitung ausführen. Gäste dieses Fahrzeug nur dann fahren lassen, wenn diese die Anweisungen für neue Fahrer gründlich durchgelesen haben.
- Gästen das Fahren dieses Fahrzeugs nur dann erlauben, wenn diese die Betriebsanleitung und alle Sicherheitsaufkleber gelesen und eine Sicherheitsschulung absolviert haben.

## SICHERHEITSWARNSYMBOLS UND SIGNALWÖRTER

In dieser Betriebsanleitung und am Fahrzeug selbst werden die nachfolgend beschriebenen Signalwörter und Symbole verwendet. Wo immer diese Wörter und Symbole anzutreffen sind, wird auf einen Sachverhalt aufmerksam gemacht, der die Sicherheit des Fahrers betrifft. Vor dem Lesen der Betriebsanleitung sollte der Fahrer sich mit deren Bedeutung vertraut machen.

### **GEFAHR**

Das Signalwort **GEFAHR** weist auf eine gefährliche Situation hin, die, falls diese nicht vermieden wird, zu tödlichen oder schweren Verletzungen führen **WIRD**.

### **WARNUNG**

Das Signalwort **WARNUNG** weist auf eine gefährliche, zu vermeidende Situation hin, die zu schweren oder tödlichen Verletzungen führen **KÖNNTE**.

### **ACHTUNG**

**ACHTUNG** weist auf eine gefährliche Situation hin, die, falls diese nicht vermieden wird, zu leichten oder mittelschweren Verletzungen führen **KÖNNTE**.

### **HINWEIS**

Das Signalwort **HINWEIS** steht für wichtige Informationen zur Klarstellung von Anweisungen.

### **WICHTIG**

Das Signalwort **WICHTIG** weist auf Punkte hin, die bei der Demontage, Montage und Prüfung von Bauteilen zu beachten sind.

Das Verbotssymbol weist auf eine Verhaltensweise hin, die zu **VERMEIDEN** ist, um einer Gefahr vorzubeugen.



Das Gebotssymbol weist auf eine Maßnahme hin, die zur Gefahrenvermeidung ergriffen werden **MUSS**.



## NAHFELDKOMMUNIKATION (NFC) (SO FERN VORHANDEN)

Einige Polaris-Fahrzeuge sind mit einem NFC-Chip (Nahfeldkommunikation) ausgestattet. Der NFC-Chip ist in das Polaris-Emblem an der Vorderseite des Fahrzeugs eingebettet und stellt eine Verbindung zu einer digitalen Plattform mit Fahrzeuginformationen und Werkzeugen her. Für weitere Informationen suchen Sie bitte einen Händler auf.

### WICHTIG

Nicht alle Geräte sind mit einem NFC-Leser ausgestattet. Außerdem erfordern einige Geräte zum Zugriff auf NFC-Inhalte Anwendungen von Drittanbietern. Fragen zum NFC-Leser Ihres Geräts finden Sie im Benutzerhandbuch des Geräts.

Bei mit NFC ausgestatteten Modellen halten Sie Ihr Smartphone direkt über das Polaris-Emblem, um Folgendes zu tun:

- Anzeige von fahrzeugspezifischen Informationen
- Zugriff auf Ihre Polaris Garage
- Herunterladen und lesen der Bedienungsanleitung
- Anzeige von Anleitungen für Zubehör
- Ansehen von Anleitungsvideos
- Zugriff auf Garantieinformationen
- Prüfung auf Service-Benachrichtigungen



## RIDE COMMAND MIT NFC

Wenn Sie die Ride Command Mobile App verwenden, sind zusätzliche NFC-Funktionen verfügbar. Sie können folgendermaßen auf diese Funktionen zugreifen:


1. Laden Sie die Ride Command-App über den Apple App Store® oder Google Play® herunter.
2. Erstellen Sie ein Konto oder melden Sie sich bei einem bestehenden Konto an.
3. Wählen Sie auf dem Startbildschirm der Ride Command-App **Fahrzeug hinzufügen**.
4. Halten Sie das Mobiltelefon gegen den NFC-Punkt im Fahrzeug, um das Fahrzeug zu scannen.
5. Bestätigen Sie die Informationen, geben Sie Ihrem Fahrzeug einen Namen und tippen Sie auf Zu Garage hinzufügen.


### **SYSTEMVORAUSSETZUNGEN**

Schlagen Sie in der Herstelleranweisung nach, um die NFC-Lesefähigkeit und/oder NFC-fähige Add-ons zu überprüfen.

# KONFORMITÄTSERKLÄRUNG

PL-OP-HM-TM-0105-R03

	Polaris Sales Europe Sàrl Place de l'Industrie 2 1180 Rolle, Switzerland Telephone: +41 213 218 700							
<h2 style="margin: 0;">DECLARATION OF CONFORMITY</h2>								
March 1, 2021      Rolle, Switzerland <b>Polaris Sales Europe Sàrl, declares that the vehicle(s) listed below conform to the essential requirements applicable to all terrain vehicles.</b> This Declaration of Conformity is issued under the sole responsibility of the Manufacturer.								
								
<b>APPLICABLE EUROPEAN DIRECTIVES</b> 2006/42/EC as amended (Machinery Directive) 2014/53/EU as amended (EMC Directive)	<b>APPLICABLE UK REGULATIONS</b> Supply of Machinery (Safety) Regulations 2008 Electromagnetic Compatibility Regulations 2016							
<b>APPLICABLE HARMONISED STANDARDS</b> EN ISO 12100:2010 Hazard Analysis EN 15997:2011 IAC:2012 Driver Perceived Noise Level & Vibration UNECE R49	<b>APPLICABLE UK DESIGNATED STANDARDS</b>							
<table border="1" style="width: 100%; border-collapse: collapse;"> <thead> <tr> <th style="width: 33%;">MODEL</th> <th style="width: 33%;">TRADE NAME</th> <th style="width: 33%;">VEHICLE SERIAL NUMBER</th> </tr> </thead> <tbody> <tr> <td style="text-align: center;">R23RRE99F</td> <td style="text-align: center;">RANGER XP 1000</td> <td style="text-align: center;">_____</td> </tr> </tbody> </table>			MODEL	TRADE NAME	VEHICLE SERIAL NUMBER	R23RRE99F	RANGER XP 1000	_____
MODEL	TRADE NAME	VEHICLE SERIAL NUMBER						
R23RRE99F	RANGER XP 1000	_____						
<b>European Community Authorized Representative:</b> Polaris Poland Sp. z o.o. ul. Wesoła 12, 45-897 Opole, Poland	<b>Authorized Manufacturer Signatory Empowered to Draw Up the EC Declaration of Conformity:</b>   <b>Rene Basel</b> Vice President EMEA							
<b>European Community Person Authorized to Compile the Technical File</b> Lukasz Golak, Product Homologation Specialist Polaris Poland Sp. z o.o. ul. Wesoła 12, 45-897 Opole Poland								

	Polaris Sales Europe Sàrl Place de l'Industrie 2 1180 Rolle, Switzerland Telephone: +41 213 218 700							
<h3 style="margin: 0;">SUPPLEMENT TO THE OWNER'S MANUAL</h3> INFORMATION REGARDING EMISSION OF AIRBORNE NOISE AND VIBRATION PRODUCED BY THE MACHINERY AND CARBON DIOXIDE (CO <sub>2</sub> ) EMISSION								
<table border="1" style="width: 100%; border-collapse: collapse;"> <thead> <tr> <th style="width: 33%;">A-Weighted Sound Pressure at Rider's Ear dB (A)</th> <th style="width: 33%;">C-Weighted Sound Pressure Level dB (C)</th> <th style="width: 33%;">A-Weighted Sound Power Level dB (A)</th> </tr> </thead> <tbody> <tr> <td style="text-align: center;">77</td> <td style="text-align: center;">91</td> <td style="text-align: center;">N/A</td> </tr> </tbody> </table>	A-Weighted Sound Pressure at Rider's Ear dB (A)	C-Weighted Sound Pressure Level dB (C)	A-Weighted Sound Power Level dB (A)	77	91	N/A		
A-Weighted Sound Pressure at Rider's Ear dB (A)	C-Weighted Sound Pressure Level dB (C)	A-Weighted Sound Power Level dB (A)						
77	91	N/A						
<table border="1" style="width: 100%; border-collapse: collapse;"> <thead> <tr> <th style="width: 50%;">Weighted Hand-Arm Vibration Level m/s<sup>2</sup></th> <th style="width: 50%;">Weighted Seat Vibration Level m/s<sup>2</sup></th> </tr> </thead> <tbody> <tr> <td style="text-align: center;">1.2</td> <td style="text-align: center;">0.07</td> </tr> </tbody> </table>	Weighted Hand-Arm Vibration Level m/s <sup>2</sup>	Weighted Seat Vibration Level m/s <sup>2</sup>	1.2	0.07				
Weighted Hand-Arm Vibration Level m/s <sup>2</sup>	Weighted Seat Vibration Level m/s <sup>2</sup>							
1.2	0.07							
<table border="1" style="width: 100%; border-collapse: collapse;"> <thead> <tr> <th style="width: 100%;">Carbon Dioxide (CO<sub>2</sub>) Emission g/kWh</th> </tr> </thead> <tbody> <tr> <td style="text-align: center;">0/0</td> </tr> </tbody> </table>			Carbon Dioxide (CO <sub>2</sub> ) Emission g/kWh	0/0				
Carbon Dioxide (CO <sub>2</sub> ) Emission g/kWh								
0/0								
This CO <sub>2</sub> measurement results from testing over a fixed test cycle under laboratory conditions a) (n) (parent) engine representative of the engine type (engine family) and shall not imply or express any guarantee of the performance of a particular engine.								

This document is setting out the contents of the EC Declaration of Conformity.  
 The particulars of machinery may differ for specific model.

# VIBRATIONS- UND GERÄUSCHEMISSIONEN – EUROPA

Der von diesem Fahrzeug ausgehende Geräuschpegel in Ohrenhöhe des Fahrers sowie die Hand-/Arm- und Ganzkörpervibrationspegel wurden nach EN 15997 ermittelt.

Betriebsbedingungen der Maschine bei der Prüfung:

Die Fahrzeuge waren im fabrikneuen Zustand. Die Prüfung wurde der/den Prüfungsvorgabe(n) entsprechend durchgeführt und fand unter kontrollierten Umgebungsbedingungen statt.

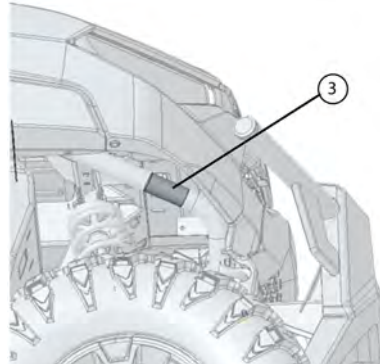
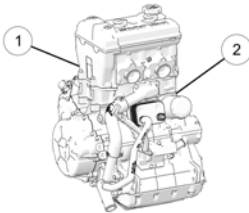
Der Unsicherheitsfaktor bei der Vibrationsbelastungsmessung beruht auf mehreren Faktoren:

- Restunsicherheit bezüglich Ungenauigkeit der Instrumente und ihrer Kalibrierung
- Maschinenbedingte Schwankungen, z. B. aufgrund von Bauteilverschleiß
- unterschiedliche Fahrer, z. B. Erfahrung oder Körpermerkmale
- Fähigkeit des Mitarbeiters, die typischen Arbeitsgänge bei den Messungen exakt gleich auszuführen
- Umwelteinflüsse wie Umgebungsgeräusche oder -temperatur

## FAHRZEUG-IDENTIFIKATIONSNUMMERN

Die Fahrzeug-Identifikationsnummern des Fahrzeugs sowie die Schlüsselnummer in die vorgesehenen Zeilen eintragen. Den Ersatzschlüssel bitte abnehmen und an einem sicheren Ort aufbewahren. Weitere Zündschlüssel können nur angefertigt werden, indem (unter Angabe der Schlüsselnummer) ein Rohling bei POLARIS bestellt und anschließend anhand eines vorhandenen Schlüssels ein neuer gefräst wird. Gehen alle Schlüssel verloren, muss das Zündschloss ausgetauscht werden.

Die Motorseriennummer befindet sich auf einem Aufkleber an der Vorderseite des Motorkurbelgehäuses ① oder eingeschlagen im Kurbelgehäuse auf der Zapfwellenseite des Motors ②. Die Fahrgestellnummer befindet sich am Fahrzeugrahmen oberhalb des rechten Vorderrads ③.



Die Schlüsselnummer befindet sich auf dem Schlüssel ④.



Modellnummer des Fahrzeugs:	
Fahrzeug-Identifikationsnummer (Fahrgestellnummer):	
Motorseriennummer:	
Schlüsselnummer:	





# WICHTIGE INFORMATIONEN FÜR ISRAEL-MODELLE

## MODELLUNTERSCHIEDE ISRAEL

### WICHTIG

Israel-Modelle unterscheiden sich in wichtigen Punkten von den anderen in dieser Betriebsanleitung abgedeckten Modellen. Es wird im Rest dieser Betriebsanleitung auf keine weiteren Besonderheiten der Israel-Modelle hingewiesen. Wenn Sie ein Israel-Modell fahren, lesen Sie die folgenden Passagen sorgfältig durch und berücksichtigen Sie diese, bevor Sie den Rest der Betriebsanleitung lesen.

### ISRAEL-MODELLE SIND FAHRZEUGE FÜR ZWEI PERSONEN.

Israel-Modelle können zwei Personen aufnehmen – einen Fahrer und einen Beifahrer. Fahren Sie Israel-Modelle nicht mit mehr als einem Beifahrer, da nur zwei Sicherheitsgurte zur Verfügung stehen. Alle Textstellen in der Bedienungsanleitung, die das Wort „Beifahrer“ in der Pluralform enthalten, gelten nicht, wenn Sie ein Israel-Modell fahren.

### ISRAEL-MODELLE SIND KEINE TRAKTOR-FAHRZEUGE.

Israel-Modelle haben die Prüfung zur Zertifizierung als Traktoren nicht abgeschlossen. Alle Textstellen in der Bedienungsanleitung, die das Wort „Traktor“ enthalten, gelten nicht, wenn Sie ein Israel-Modell fahren.

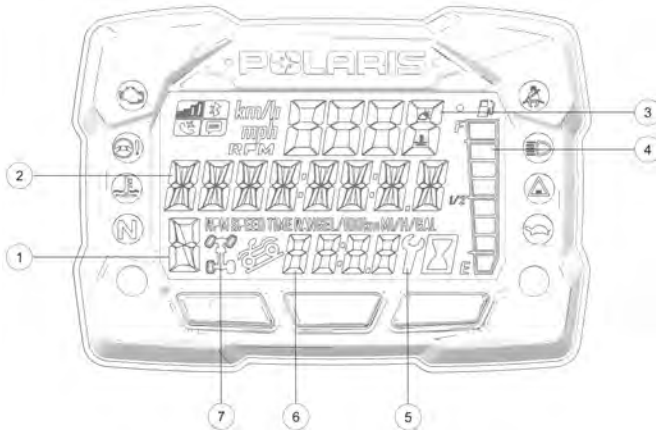
### ANMERKUNG ZUR SITZEINSTELLUNG

Der Text im Abschnitt „Sitzeinstellung“ (im Kapitel Ausstattungsmerkmale und Bedienelemente) gilt nicht für Israel-Modelle. Der Text im Abschnitt „Sitzeinstellung“ gilt nicht, wenn Sie ein Israel-Modell fahren.

<b>RANGER</b>		
< 454 kg		
69 kPa/ 0,69 bar	97 kPa/ 0,97 bar	
69 kPa/ 0,69 bar	170 kPa/ 1,7 bar	7300426

# KOMBIINSTRUMENT (ISRAEL-MODELLE)

## ÜBERBLICK










### HINWEIS

Die Benutzung eines Hochdruckreinigers kann das Kombiinstrument beschädigen. Das Fahrzeug von Hand oder mit einem Gartenschlauch unter Verwendung milden Spülmittels waschen. Das Kombiinstrument nicht mit Alkohol reinigen. Insektensprays nicht auf die Scheibe gelangen lassen. Sollte Benzin auf das Kombiinstrument gelangen, sofort abwischen.








<p>① <b>Ganganzeige</b></p>	<p>H = Hoher Gang L = Niedriger Gang N = Leerlauf R = Rückwärtsgang P = Parken – = Gangsignalfehler (oder Schalthebel steht zwischen Gängen)</p>
<p>② <b>Anzeigebereich 2</b></p>	<p>In diesem Bereich werden Kilometerzähler, Streckenkilometerzähler, Streckenkilometerzähler 2, Spannung, Motortemperatur, Motorbetriebsstundenzähler, Fahrgeschwindigkeit, Motordrehzahl oder das programmierbare Wartungsintervall in Betriebsstunden angezeigt.</p>
<p>③ <b>Anzeigebereich 1</b></p>	<p>In diesem Bereich werden Motordrehzahl, Fahrgeschwindigkeit oder Kühlmitteltemperatur angezeigt.</p>
<p>④ <b>Kraftstoffanzeige</b></p>	<p>Die Segmente der Kraftstoffanzeige geben den Füllstand des Kraftstofftanks zu erkennen. Wenn das unterste Segment erlischt, wird der Fahrer darauf hingewiesen, dass dringend getankt werden muss. Alle Segmente einschließlich des Kraftstoffsymbols blinken. Sofort auftanken.</p>
<p>⑤ <b>Wartungsanzeige</b></p>	<p>Das blinkende Schraubenschlüsselsymbol weist den Fahrer darauf hin, dass das eingestellte Wartungsintervall abgelaufen ist. Die Routinewartung kann von Ihrem POLARIS-Händler durchgeführt werden. Für weitere Einzelheiten siehe Seite 29.</p>
<p>⑥ <b>Uhr</b></p>	<p>Die Zeitanzeige erfolgt wahlweise im 24- oder 12-Stunden-Format.</p>
<p>⑦ <b>Allradantriebsanzeige</b></p>	<p>Segmente der Anzeige leuchten je nach angewähltem Fahrbereich auf.</p>

# WICHTIGE INFORMATIONEN FÜR ISRAEL-MODELLE




## KONTROLLLEUCHTEN

KONTROLL-LEUCHTE	SYMBOL	FUNKTION
Fahrgeschwindigkeit		In der Betriebsart „Metrisch“ wird die Geschwindigkeit in Kilometern pro Stunde angezeigt.
		In der Betriebsart „US“ wird die Geschwindigkeit in Meilen pro Stunde angezeigt.
Blinker		Wenn das Blinksignal aktiviert wird, blinkt der entsprechende Pfeil. Wird die Warnblinkanlage eingeschaltet, blinken beide Pfeile. <i>Bei einem Problem in der Blinkeranlage blinken die Leuchten mit doppelter Geschwindigkeit.</i>
Motorwarnleuchte		Dieses Symbol erscheint bei Auftreten eines Fehlers. Wenn diese Warnanzeige leuchtet, das Fahrzeug nicht weiter betreiben. Anderenfalls besteht die Gefahr eines massiven Motorschadens. Ein POLARIS-Vertragshändler kann behilflich sein.
Batterie überprüfen		Diese Warnanzeige leuchtet in der Regel auf, wenn das Fahrzeug mit einer Motordrehzahl gefahren wird, die nicht zum Aufladen der Batterie ausreicht. Außerdem kann sie aufleuchten, wenn der Motor unter hoher elektrischer Last (Beleuchtung, Lüfter, Nebenverbraucher) im Leerlauf läuft. Die Warnanzeige kann zurückgesetzt werden, indem man mit höherer Motordrehzahl fährt oder die Batterie auflädt.
EPS-Warnung (falls vorhanden)		Die Anzeigelampe leuchtet kurz auf, wenn sich der Zündschlüssel in Stellung EIN befindet. Sollte die Lampe weiterleuchten, ist die Servolenkung ausgefallen. Wenden Sie sich zwecks Reparatur so schnell wie möglich an Ihren POLARIS-Händler oder an eine andere qualifizierte Person. Wird das Fahrzeug unter diesen Umständen weitergefahren, kann das EPS-Gerät dauerhaft beschädigt werden und mehr Lenkkraft erforderlich sein.
Motor heiß		Dieses Symbol leuchtet auf, wenn der Motor überhitzt ist. Wenn das Symbol blinkt, ist der Motor noch immer überhitzt, und die Motorsteuerung reduziert automatisch die Motorleistung.

# WICHTIGE INFORMATIONEN FÜR ISRAEL-MODELLE

KONTROLL-LEUCHE	SYMBOL	FUNKTION
Leerlauf		Dieses Symbol leuchtet auf, wenn sich das Getriebe im Leerlauf und der Zündschlüssel in Stellung EIN befinden.
Helm/Sicherheitsgurt		Diese Leuchte erinnert den Fahrer daran, sich vor Fahrtantritt davon zu überzeugen, dass Fahrer und Beifahrer Helme tragen und die Sicherheitsgurte angelegt haben. Der Sicherheitsgurt des Fahrers ist mit einer Verriegelungsfunktion ausgerüstet. Wenn der Sicherheitsgurt nicht angelegt ist, wird die Fahrgeschwindigkeit auf 24 km/h (15 mph) begrenzt.
Fernlicht		Dieses Symbol leuchtet auf, wenn der Scheinwerferschalter auf Fernlicht geschaltet wird.
Feststellbremse (sofern vorhanden)		Diese Lampe leuchtet auf, wenn die Feststellbremse angezogen ist (sofern vorhanden).
Kraftstoffstand niedrig		Dieses Symbol leuchtet auf, wenn der Füllstand im Kraftstofftank niedrig ist.
Geschwindigkeitstaste (optionales Sonderzubehör)		Informationen zur Geschwindigkeitstaste sind im Zubehörsatz enthalten.
Anhängeranzeige		Dieses Symbol leuchtet auf, wenn die Anhängerblinker aktiviert sind.

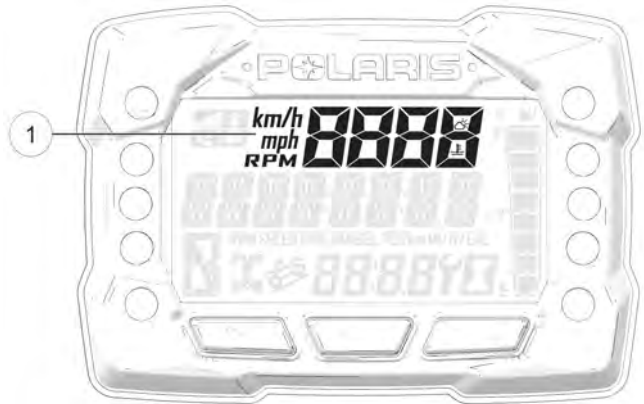
## WICHTIGE INFORMATIONEN FÜR ISRAEL-MODELLE

KONTROLL-LEUCHTE	SYMBOL	FUNKTION
Bremsenausfall-Warnleuchte		Diese Lampe (sofern Bremsenausfall-Kontrollleuchte vorhanden) leuchtet auf, wenn in der Bremsanlage ein geringer Druck in der Hydraulikbremsanlage festgestellt wird.
ABS-System		Das Symbol für das ABS-System (falls das Fahrzeug mit ABS ausgestattet ist) blinkt, wenn ABS vom Fahrer deaktiviert wurde. Jedes Mal wenn ein ABS-Fehler vorliegt, leuchtet das ABS-Symbol auf. Wenn dieser Fall eintritt, muss das ABS-System überprüft werden.
Überdrehzahlwarneuchte		Das Überdrehzahlsymbol leuchtet auf, wenn die Drehzahl die Überdrehzahlgrenze überschreitet (sofern vorhanden).

# WICHTIGE INFORMATIONEN FÜR ISRAEL-MODELLE

## ANZEIGEBEREICH 1

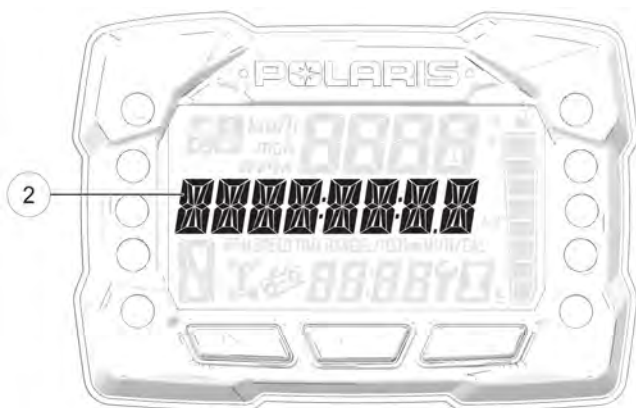
Die im Bereich 1 ① angezeigten Informationen können durch Betätigen des MODE-Knopfs variiert werden.



ANZEIGEBEREICH 1	FUNKTION
Geschwindigkeit	Die Geschwindigkeit des Fahrzeugs wird in km/h oder mph angezeigt.
Motortemperatur	Die aktuelle Motortemperatur des Fahrzeugs wird angezeigt.
U/min	Die Motordrehzahl des Fahrzeugs wird angezeigt.
Umgebungstemperatur (falls vorhanden)	Die aktuelle Umgebungstemperatur wird angezeigt.

## ANZEIGEBEREICH 2

Die im Bereich 2 ② angezeigten Informationen können durch Drücken der Pfeiltasten (Auf/Ab) variiert werden.



ANZEIGEBEREICH 2	FUNKTION
Kilometerzähler	Der Kilometerzählerstand des Fahrzeugs wird angezeigt.
Motortemperatur	Die Motortemperatur des Fahrzeugs wird angezeigt.
Strecke 1	Strecke 1 des Tageskilometerzählers des Fahrzeugs wird angezeigt.
Strecke 2	Strecke 2 des Tageskilometerzählers des Fahrzeugs wird angezeigt.
U/min	Die Motordrehzahl des Fahrzeugs wird angezeigt.
Spannung	Die aktuelle Batteriespannung des Fahrzeugs wird angezeigt.
Geschwindigkeit	Die aktuelle Geschwindigkeit des Fahrzeugs wird angezeigt.
Motorbetriebsstunden	Die Motorbetriebsstunden des Fahrzeugs werden angezeigt.
Wartungsstunden	Die Stunden bis zur nächsten Wartung des Fahrzeugs werden angezeigt.

# WICHTIGE INFORMATIONEN FÜR ISRAEL-MODELLE

## MENÜ OPTIONEN

Das Menü „Options“ (Optionen) erlaubt das Einsehen von Diagnosecodes, den Zugriff auf das erweiterte Menü, das Einstellen der Uhr, und vieles mehr. Eine Liste der verfügbaren Optionen finden Sie nachstehend.

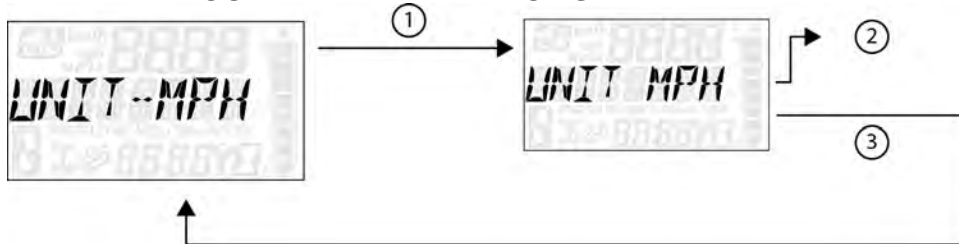
Den MODE-Knopf gedrückt halten, um das Menü „Options“ (Optionen) aufzurufen.



MENÜ OPTIONEN	ANMERKUNGEN
„Diagnostic Codes“ (Diagnosecodes)	Wird nur angezeigt, wenn Fehlercodes vorhanden oder gespeichert sind.
„Advanced Menu“ (Erweitertes Menü) (sofern vorhanden)	Zur Eingabe von Höchstgeschwindigkeit und Einstellungen des virtuellen Zauns.
„Units – Distance“ (Entfernungseinheiten)	Zwischen den Einheiten km/h (Kilometer pro Stunde) oder mph (Meilen pro Stunde) wählen.
„Units – Temp“ (Einheiten – Temperatur)	Zwischen °C und °F wählen.
„Clock“ (Uhr) (sofern vorhanden)	Zwischen der 24- und 12-Stundenanzeige wählen und die Uhrzeit einstellen.
„Backlight Color“ (Farbe der Hintergrundbeleuchtung)	Zwischen blau und rot wählen.
„Backlight Level“ (Helligkeitsstufen der Hintergrundbeleuchtung)	Helligkeit der Hintergrundbeleuchtung einstellen.
„Service hours“ (Wartungsstunden)	Wartungsstunden anzeigen/einstellen.
„Exit Menu“ (Menü verlassen)	Beenden.



## EINHEITENAUSWAHL – ENTFERNUNG



1. Den MODE-Knopf gedrückt halten, um das Menü „Options“ (Optionen) aufzurufen.

### HINWEIS

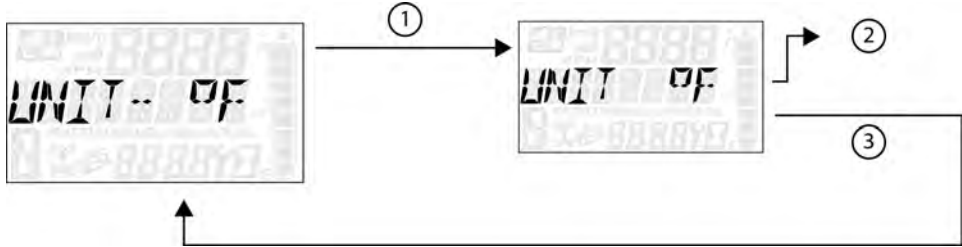
Auf dem Display wird drei Sekunden lang „OPTIONS“ (Optionen) angezeigt, bevor das erste Menüelement angezeigt wird.

2. Den MODE-Knopf drücken, um aus dem Menü „Options“ (Optionen) „Units – Distance“ (Entfernungseinheiten) anzuwählen.

Siehe oben dargestellte Abbildung:

- ① Den MODE-Knopf drücken.
  - ② Die Pfeiltasten (AUF/AB) drücken, um die Einheiten (KPH oder MPH – Kilometer oder Meilen pro Stunde) zu ändern.
  - ③ Wenn die gewünschte Einheit angezeigt wird, den MODE-Knopf drücken, um die Einheit anzuwählen und zum Menü „Options“ (Optionen) zurückzukehren.
3. Um das Menü „Options“ (Optionen) zu verlassen, kann der Benutzer wahlweise die Funktion „Exit Menü“ (Menü verlassen) anwählen, den MODE-Knopf gedrückt halten und das Menü „Options“ (Optionen) verlassen, oder 10 Sekunden lang keine Taste drücken, wodurch das Menü „Options“ (Optionen) ebenfalls verlassen wird.

## **EINHEITENAUSWAHL – TEMPERATUR**



1. Den MODE-Knopf gedrückt halten, um das Menü „Options“ (Optionen) aufzurufen.

### **HINWEIS**

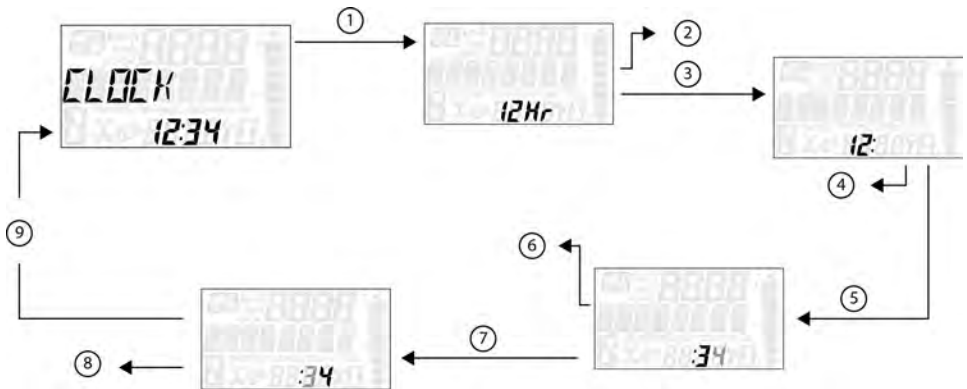
Auf dem Display wird drei Sekunden lang „OPTIONS“ (Optionen) angezeigt, bevor das erste Menüelement angezeigt wird.

2. Den MODE-Knopf drücken, um aus dem Menü „Options“ (Optionen) „Units – Temp“ (Einheiten – Temperatur) anzuwählen.

Siehe oben dargestellte Abbildung:

- ① Den MODE-Knopf drücken.
  - ② Die Pfeiltasten (AUF/AB) drücken, um die Einheiten (°C oder °F) zu ändern.
  - ③ Wenn die gewünschte Einheit angezeigt wird, den MODE-Knopf drücken, um die Einheit anzuwählen und zum Menü „Options“ (Optionen) zurückzukehren.
3. Um das Menü „Options“ (Optionen) zu verlassen, kann der Benutzer wahlweise die Funktion „Exit Menu“ (Menü verlassen) anwählen, den MODE-Knopf gedrückt halten und das Menü „Options“ (Optionen) verlassen, oder 10 Sekunden lang keine Taste drücken, wodurch das Menü „Options“ (Optionen) ebenfalls verlassen wird.

## UHR



1. Den MODE-Knopf gedrückt halten, um das Menü „Options“ (Optionen) aufzurufen.

### HINWEIS

Auf dem Display wird drei Sekunden lang „OPTIONS“ (Optionen) angezeigt, bevor das erste Menüelement angezeigt wird.

## WICHTIGE INFORMATIONEN FÜR ISRAEL-MODELLE

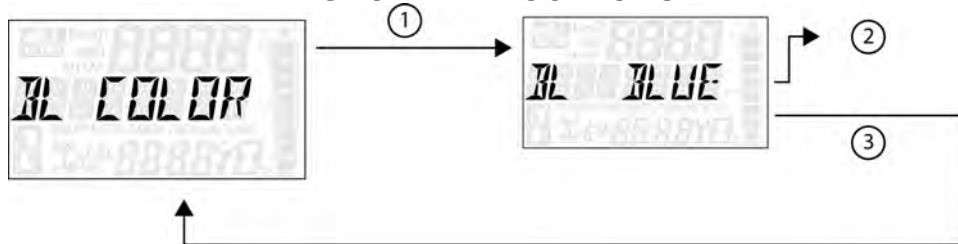
---

2. Den MODE-Knopf drücken, um aus dem Menü „Options“ (Optionen) „CLOCK“ (Uhr) anzuwählen.

Siehe oben dargestellte Abbildung:

- ① Den MODE-Knopf drücken.
  - ② Die Pfeiltasten (AUF/AB) drücken, um die Einheiten (24- oder 12-Stunden-Format) zu ändern.
  - ③ Wenn die gewünschte Einheit angezeigt wird, den MODE-Knopf drücken, um die Einheit anzuwählen.
  - ④ Die Pfeiltasten (AUF/AB) drücken, um die Einheiten (Stunden) zu ändern.
  - ⑤ Wenn die gewünschte Einheit angezeigt wird, den MODE-Knopf drücken, um die Einheit anzuwählen.
  - ⑥ Die Pfeiltasten (AUF/AB) drücken, um die Einheiten (Minuten/Zehner) zu ändern.
  - ⑦ Wenn die gewünschte Einheit angezeigt wird, den MODE-Knopf drücken, um die Einheit anzuwählen.
  - ⑧ Die Pfeiltasten (AUF/AB) drücken, um die Einheiten (Minuten/Einer) zu ändern.
  - ⑨ Wenn die gewünschte Einheit angezeigt wird, den MODE-Knopf drücken, um die Einheit anzuwählen und zum Menü „Options“ (Optionen) zurückzukehren.
3. Um das Menü „Options“ (Optionen) zu verlassen, kann der Benutzer wahlweise die Funktion „Exit Menu“ (Menü verlassen) anwählen, den MODE-Knopf gedrückt halten und das Menü „Options“ (Optionen) verlassen, oder 10 Sekunden lang keine Taste drücken, wodurch das Menü „Options“ (Optionen) ebenfalls verlassen wird.

## FARBE DER HINTERGRUNDBELEUCHTUNG



1. Den MODE-Knopf gedrückt halten, um das Menü „Options“ (Optionen) aufzurufen.

### HINWEIS

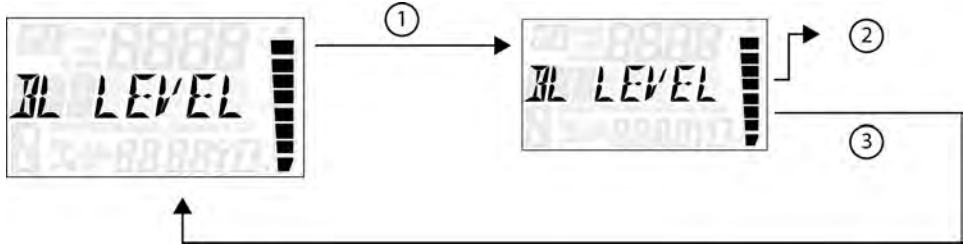
Auf dem Display wird drei Sekunden lang „OPTIONS“ (Optionen) angezeigt, bevor das erste Menüelement angezeigt wird.

2. Den MODE-Knopf drücken, um aus dem Menü „Options“ (Optionen) „BL COLOR“ (Farbe der Hintergrundbeleuchtung) auszuwählen.

Siehe oben dargestellte Abbildung:

- ① Den MODE-Knopf drücken.
  - ② Die Pfeiltasten (AUF/AB) drücken, um die Einheiten (Blue [blau] oder Red [rot]) zu ändern.
  - ③ Wenn die gewünschte Einheit angezeigt wird, den MODE-Knopf drücken, um die Einheit auszuwählen und zum Menü „Options“ (Optionen) zurückzukehren.
3. Um das Menü „Options“ (Optionen) zu verlassen, kann der Benutzer wahlweise die Funktion „Exit Menü“ (Menü verlassen) auswählen, den MODE-Knopf gedrückt halten und das Menü „Options“ (Optionen) verlassen, oder 10 Sekunden lang keine Taste drücken, wodurch das Menü „Options“ (Optionen) ebenfalls verlassen wird.

## HELLIGKEIT DER HINTERGRUNDBELEUCHTUNG



1. Den MODE-Knopf gedrückt halten, um das Menü „Options“ (Optionen) aufzurufen.

### HINWEIS

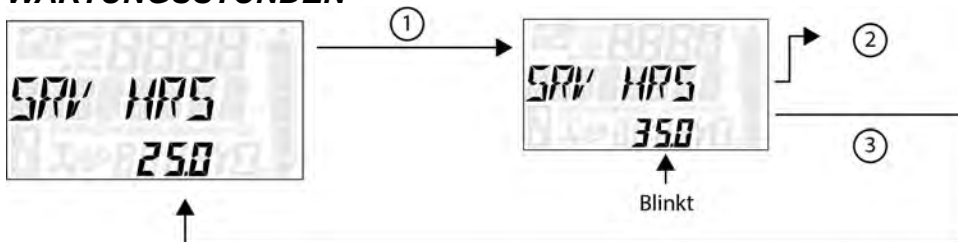
Auf dem Display wird drei Sekunden lang „OPTIONS“ (Optionen) angezeigt, bevor das erste Menüelement angezeigt wird.

2. Den MODE-Knopf drücken, um aus dem Menü „Options“ (Optionen) „BL LEVEL“ (Helligkeitsstufen der Hintergrundbeleuchtung) anzuwählen.

Siehe oben dargestellte Abbildung:

- ① Den MODE-Knopf drücken.
  - ② Die Pfeiltasten (AUF/AB) drücken, um die Einheiten (Helligkeit erhöhen oder verringern) zu ändern.
  - ③ Wenn die gewünschte Einheit angezeigt wird, den MODE-Knopf drücken, um die Einheit anzuwählen und zum Menü „Options“ (Optionen) zurückzukehren.
3. Um das Menü „Options“ (Optionen) zu verlassen, kann der Benutzer wahlweise die Funktion „Exit Menu“ (Menü verlassen) anwählen, den MODE-Knopf gedrückt halten und das Menü „Options“ (Optionen) verlassen, oder 10 Sekunden lang keine Taste drücken, wodurch das Menü „Options“ (Optionen) ebenfalls verlassen wird.

## WARTUNGSSTUNDEN



1. Den MODE-Knopf gedrückt halten, um das Menü „Options“ (Optionen) aufzurufen.

### HINWEIS

Auf dem Display wird drei Sekunden lang „OPTIONS“ (Optionen) angezeigt, bevor das erste Menüelement angezeigt wird.

2. Den MODE-Knopf drücken, um aus dem Menü „Options“ (Optionen) „SRV HRS“ (Wartungsstunden) anzuwählen.

Siehe oben dargestellte Abbildung:

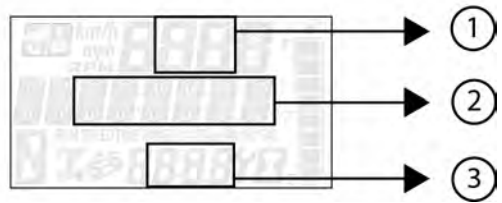
- ① Den MODE-Knopf drücken.
- ② Die Pfeiltasten (AUF/AB) drücken, um die Einheiten (0, 5, 10, - 95, 100) zu ändern.
- ③ Wenn die gewünschte Einheit angezeigt wird, den MODE-Knopf drücken, um die Einheit anzuwählen und zum Menü „Options“ (Optionen) zurückzukehren.

### HINWEIS

Um die Wartungsstunden zurückzusetzen, nachdem sie bis auf „0,0“ heruntergezählt haben, den verwendeten Einstellwert wieder anwählen oder einen neuen Wert für die Wartungsstunden anwählen.

3. Um das Menü „Options“ (Optionen) zu verlassen, kann der Benutzer wahlweise die Funktion „Exit Menü“ (Menü verlassen) anwählen, den MODE-Knopf gedrückt halten und das Menü „Options“ (Optionen) verlassen, oder 10 Sekunden lang keine Taste drücken, wodurch das Menü „Options“ (Optionen) ebenfalls verlassen wird.

## DIAGNOSECODE



### HINWEIS

Der Bildschirm „DIAGCODE“ (Diagnosecode) zeigt die verfügbaren Störungswarnleuchten, die während dieses Zündzyklus aufleuchten.

1. Den MODE-Knopf gedrückt halten, um das Menü „Options“ (Optionen) aufzurufen.

### HINWEIS

Auf dem Display wird drei Sekunden lang „OPTIONS“ (Optionen) angezeigt, bevor das erste Menüelement angezeigt wird.

2. Den MODE-Knopf drücken, um aus dem Menü „Options“ (Optionen) „DIAGCODE“ (Diagnosecodes) auszuwählen.

Die Pfeiltasten (AUF/AB) drücken, um die einzelnen Codes der Reihe nach aufzurufen.

### HINWEIS

Diese Option ist nur verfügbar, wenn während des aktuellen Zündzyklus (Zündschlüssel in Stellung EIN) ein Fehlercode gesetzt wurde oder noch aktiv ist. Wird die Zündung ausgeschaltet, werden alle gespeicherten Fehlercodes von der Anzeige gelöscht.

Siehe oben dargestellte Abbildung:

- ① Bereich A zeigt FMI (XX) an
  - ② Bereich B zeigt MFP (XXXXXX) an
  - ③ Uhrzeitbereich zeigt Anzahl (XXX) an
3. Um das Menü „Options“ (Optionen) zu verlassen, kann der Benutzer wahlweise die Funktion „Exit Menu“ (Menü verlassen) auswählen, den MODE-Knopf gedrückt halten und das Menü „Options“ (Optionen) verlassen, oder 10 Sekunden lang keine Taste drücken, wodurch das Menü „Options“ (Optionen) ebenfalls verlassen wird.



# WICHTIGE INFORMATIONEN FÜR ISRAEL-MODELLE

## DIAGNOSEANZEIGE DEFINITIONEN DER DIAGNOSECODES

**Lastkreis unterbrochen:** Ein Leiter, der zu dem in der Tabelle angegebenen Bauteil (Einspritzventil, Kraftstoffpumpe usw.) führt, ist gerissen oder das Bauteil selbst ist ausgefallen.

**Masseschluss:** Der Leiter zwischen dem elektronischen Steuergerät und dem in der Tabelle angegebenen Bauteil ist an Masse kurzgeschlossen.

**Lastkreis kurzgeschlossen:** Die Leiter zu dem in der Tabelle angegebenen Bauteil sind miteinander kurzgeschlossen oder in dem Bauteil befindet sich ein interner Kurzschluss.

**Kurzschluss an Batterie:** Der Leiter zwischen dem in der Tabelle angegebenen Bauteil und dem elektronischen Steuergerät ist an einem mit Batteriespannung verbundenen Leiter kurzgeschlossen.

DIAGNOSECODES			
BAUTEIL	ZUSTAND	MFP	FMI
Drosselpositionsgeber	Spannung zu hoch	51	3
	Spannung zu niedrig	51	4
Motortemperaturfühler	Spannung zu hoch	110	3
	Spannung zu niedrig	110	4
	Temperatur zu hoch	110	16
	Motorabschaltung wegen Überhitzung	110	0
Ansaugluft-Temperaturfühler	Spannung zu hoch	105	3
	Spannung zu niedrig	105	4
Krümmer-Absolutdruckgeber	Spannung zu hoch	102	3
	Spannung zu niedrig	102	4
	Signal außerhalb des Wertebereichs	102	2
Kurbelwellenpositionsgeber	Stromkreisfehler	636	8
	Wahrscheinlichkeitsfehler	636	2
Fahrgeschwindigkeitssignal	Geschwindigkeitswert zu hoch	84	8
	Wahrscheinlichkeitsfehler	84	2
Gangensorsignal	Spannung zu niedrig	523	4
	Spannung zu hoch	523	3
	Signalfehler	523	2

# WICHTIGE INFORMATIONEN FÜR ISRAEL-MODELLE

DIAGNOSECODES			
BAUTEIL	ZUSTAND	MFP	FMI
Einspritzventil 1 (MAG) (SDI-Teillast)	Treiberschaltkreis unterbrochen/ kurzgeschlossen	651	5
	Treiberschaltkreis an B+ kurzgeschlossen	651	3
	Treiberschaltkreis kurzgeschlossen	651	4
Einspritzventil 2 (PTO) (SDI-Teillast)	Treiberschaltkreis unterbrochen/ kurzgeschlossen	652	5
	Treiberschaltkreis an B+ kurzgeschlossen	652	3
	Treiberschaltkreis kurzgeschlossen	652	4
Zündspulenprimärtreiber 1 (MAG)	Treiberschaltkreis an B+ kurzgeschlossen	1268	3
Zündspulenprimärtreiber 2 (PTO)	Treiberschaltkreis an B+ kurzgeschlossen	1269	3
Kraftstoffpumpen- Treiberschaltkreis	Treiberschaltkreis unterbrochen/ kurzgeschlossen	1347	5
	Treiberschaltkreis an B+ kurzgeschlossen	1347	3
	Treiberschaltkreis kurzgeschlossen	1347	4
Lüfterrelais- Treiberschaltkreis	Treiberschaltkreis unterbrochen/ kurzgeschlossen	1071	5
	Treiberschaltkreis an B+ kurzgeschlossen	1071	3
	Treiberschaltkreis kurzgeschlossen	1071	4
Leerlaufregler	Treiberschaltkreis unterbrochen/ kurzgeschlossen	634	5
	Treiberschaltkreis an B+ kurzgeschlossen	634	3
	Treiberschaltkreis kurzgeschlossen	634	4

# WICHTIGE INFORMATIONEN FÜR ISRAEL-MODELLE

DIAGNOSECODES			
BAUTEIL	ZUSTAND	MFP	FMI
	Position außerhalb des Wertebereichs	634	7
Anlasserfreigabekreis	Treiberschaltkreis unterbrochen/ kurzgeschlossen	1321	5
	Treiberschaltkreis an B+ kurzgeschlossen	1321	3
	Treiberschaltkreis kurzgeschlossen	1321	4
Fahrgestellrelais	Treiberschaltkreis unterbrochen/ kurzgeschlossen	520208	5
	Treiberschaltkreis an B+ kurzgeschlossen	520208	3
	Treiberschaltkreis kurzgeschlossen	520208	4
Allradantrieb	Treiberschaltkreis unterbrochen/ kurzgeschlossen	520207	5
	Treiberschaltkreis an B+ kurzgeschlossen	520207	3
	Treiberschaltkreis kurzgeschlossen	520207	4
Systemspannung	Spannung zu hoch	168	3
	Spannung zu niedrig	168	4
Gas-Sicherheitssignal	Spannung zu hoch	520194	3
	Spannung zu niedrig	520194	4
	Signal außerhalb des Wertebereichs	520194	2
	Gasmechanismus klemmt	520194	7
Bergabfahrhilfe (ADC)	Treiberschaltkreis unterbrochen/ kurzgeschlossen	520203	5
	Treiberschaltkreis an B+ kurzgeschlossen	520203	3

# WICHTIGE INFORMATIONEN FÜR ISRAEL-MODELLE

DIAGNOSECODES			
BAUTEIL	ZUSTAND	MFP	FMI
	Treiberschaltkreis kurzgeschlossen	520203	4
Leerlaufdrehzahl	Geschwindigkeitswert zu hoch	520211	3
	Geschwindigkeit zu niedrig	520211	4
Bedienelement rechts	Triebstrang-Modusschalter drücken	520468	31

DIAGNOSECODES			
BAUTEIL	ZUSTAND	MFP	FMI
<b>NUR MODELLE MIT ELEKTRONISCHER SERVOLENKUNG (EPS)</b>			
Fahrgeschwindigkeits-sensor	Daten gültig, aber oberhalb des normalen Betriebsbereichs – höchste Stufe	84	0
	Daten unregelmäßig, aussetzend oder falsch	84	2
	Abnormale Änderungsrate	84	10
	Empfangene Netzwerkdaten fehlerhaft	84	19
Systemspannung	Daten gültig, aber oberhalb des normalen Betriebsbereichs – höchste Stufe	168	0
	Spannung über Normalwert oder mit höherer Spannungsquelle kurzgeschlossen	168	3
	Spannung unter Normalwert oder mit niedrigerer Spannungsquelle kurzgeschlossen	168	4
Motordrehzahl	Daten gültig, aber oberhalb des normalen Betriebsbereichs – höchste Stufe	190	0
	Daten unregelmäßig, aussetzend oder falsch	190	2

# WICHTIGE INFORMATIONEN FÜR ISRAEL-MODELLE

DIAGNOSECODES			
BAUTEIL	ZUSTAND	MFP	FMI
<b>NUR MODELLE MIT ELEKTRONISCHER SERVOLENKUNG (EPS)</b>			
	Empfangene Netzwerkdaten fehlerhaft	190	19
Motorsteuergerät (ECU)-Speicher	Intelligent Device oder Komponente fehlerhaft	628	12
	Außerhalb der Kalibrierung	628	13
Kalibrierung	Außerhalb der Kalibrierung	630	13
Servolenkung wegen Überstrom abgeschaltet	Strom über Normalwert oder Stromkreis kurzgeschlossen	520221	6
Servolenkung: Überstromfehler	Strom über Normalwert oder Stromkreis kurzgeschlossen	520222	6
Servolenkung Drehmomentgeber teilweise ausgefallen	Zustand besteht	520223	31
Servolenkung Drehmomentgeber vollständig ausgefallen	Zustand besteht	520224	31
EPAS-Inverter: Temperatur	Daten gültig, aber oberhalb des normalen Betriebsbereichs – höchste Stufe	520225	0
	Daten gültig, aber oberhalb des normalen Betriebsbereichs – Mittelschwerer Stand	520225	16
EPAS-Kommunikation empfängt Datenfehler	Daten unregelmäßig, aussetzend oder falsch	520226	2
	Zustand besteht	520226	31
Fehler Positionskodierer	Grundursache unbekannt	520228	11
	Intelligent Device oder Komponente fehlerhaft	520228	12
	Zustand besteht	520228	31
EPAS-Softwarefehler	Intelligent Device oder Komponente fehlerhaft	520229	12
	Zustand besteht	520229	31

# WICHTIGE INFORMATIONEN FÜR ISRAEL-MODELLE

DIAGNOSECODES			
BAUTEIL	ZUSTAND	MFP	FMI
<b>NUR MODELLE MIT ELEKTRONISCHER SERVOLENKUNG (EPS)</b>			
EPAS-Stromsparszustand	Zustand besteht	520231	31
EPS SEPIC-Spannungsfehler	Spannung über Normalwert oder mit höherer Spannungsquelle kurzgeschlossen	524086	3
	Spannung unter Normalwert oder mit niedrigerer Spannungsquelle kurzgeschlossen	524086	4

## SICHERHEIT

### SICHERHEITSSCHULUNG

POLARIS legt größten Wert auf die Sicherheitsschulung. POLARIS empfiehlt nachdrücklich, zusammen mit jedem Familienmitglied, welches das Fahrzeug fahren wird, an einem Trainingskurs teilzunehmen.

Weitere Sicherheitsinformationen erhalten Sie bei POLARIS-Vertragshändlern oder auf der POLARIS-Website [www.polaris.com](http://www.polaris.com).

Dieses POLARIS-Fahrzeug wurde für den Einsatz im Gelände konzipiert. Sich mit allen Gesetzen und Vorschriften vertraut machen, die den Betrieb dieses Fahrzeugs in der Region des Eigentümers betreffen.

Wir empfehlen dringend, die Routinewartungsempfehlungen aus der Betriebsanleitung genau einzuhalten. Dieses vorbeugende Wartungsprogramm sorgt dafür, dass alle wichtigen Bauteile des Fahrzeugs in regelmäßigen Zeitabständen gründlich geprüft werden.

### SCHUTZAUSRÜSTUNG

Es muss stets ein Helm, Augenschutz, Handschuhe, ein langärmeliges Hemd, lange Hosen und mindestens knöchelhohe Stiefel getragen und der Sicherheitsgurt (sofern vorhanden) angelegt werden. Schutzausrüstung vermindert die Verletzungsgefahr.

### FAHRERKOMFORT

Unter bestimmten Betriebsbedingungen können durch die vom Motor und Auspuff erzeugte Wärme die Temperaturen im Kabinenbereich ansteigen. Dieser Zustand tritt am häufigsten auf, wenn ein Fahrzeug bei hohen Umgebungstemperaturen über einen längeren Zeitraum mit niedrigen Geschwindigkeiten und/oder hohen Zuladungen gefahren wird. Die Verwendung bestimmter Windschutzscheiben-, Dach- und/oder Kabinensysteme kann zu diesem Zustand beitragen, da sie den Luftstrom einschränken.

# SICHERHEIT

---

Durch das Tragen geeigneter Bekleidung und das Variieren der Geschwindigkeit, um den Luftstrom zu erhöhen, können die Beeinträchtigungen aufgrund von Hitzestau in diesem Bereich minimiert werden.

- ① Helm
- ② Augenschutz
- ③ Lange Ärmel
- ④ Handschuhe
- ⑤ Lange Hosen
- ⑥ Mindestens knöchelhohe Stiefel



## HELM

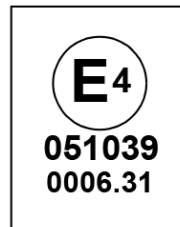
Das Tragen eines Helms schützt vor schweren Kopfverletzungen. Beim Fahren dieses POLARIS-Fahrzeugs immer einen Helm tragen, der die geltenden Sicherheitsvorschriften erfüllt oder übertrifft. Die Schnalle greifen und jeden Gurt festziehen, um zu gewährleisten, dass der Helm sicher am Kopf sitzt.

Eltern und betreuende Erwachsene sollten überprüfen, ob junge Fahrer einen Helm haben, der passt und sollten, falls er nicht passt, einen in angemessener Größe besorgen, bevor das Fahren erlaubt wird.

In den USA und Kanada tragen zugelassene Helme ein entsprechendes Prüfzeichen des US-Verkehrsministeriums (DOT).



Aufkleber „Zugelassene Helme in Europa, Asien und Ozeanien sind mit dem Zeichen ECE 22.05 versehen“. Das ECE-Zeichen besteht aus einem Kreis mit dem Buchstaben E in der Mitte. Daneben ist die Kennnummer des Landes aufgedruckt, das die Zulassung erteilt hat. Außerdem befinden sich auf dem Aufkleber die Zulassungsnummer und die Seriennummer.





## **AUGENSCHUTZ**

Eine gewöhnliche Brille oder Sonnenbrille bietet keinen ausreichenden Augenschutz. Beim Fahren dieses POLARIS-Fahrzeugs ist grundsätzlich eine bruchsichere Schutzbrille oder ein Helm mit bruchsicherem Visier zu tragen. POLARIS empfiehlt eine zugelassene persönliche Schutzausrüstung (PSA), die ein Prüfzeichen wie z. B. VESC 8, V-8, Z87.1 oder CE trägt. Sicherstellen, dass der Augenschutz stets sauber gehalten wird.

## **HANDSCHUHE**

Handschuhe für Komfort und für Schutz gegen Sonne, kaltes Wetter und andere Elemente tragen.

## **STIEFEL**

Für guten Halt und zur Sicherheit sollten robuste, mindestens knöchelhohe Stiefel getragen werden. Nie barfuß oder mit Sandalen mit einem POLARIS-Fahrzeug fahren.

## **BEKLEIDUNG**

Zum Schutz von Armen und Beinen sollten langärmelige Oberbekleidung und lange Hosen getragen werden.

## SICHERHEITSWARNUNGEN



Bei unsachgemäßem Betrieb dieses Fahrzeugs besteht die Gefahr einer Kollision, des Kontrollverlusts, eines Unfalls oder des Überschlagens des Fahrzeugs, was zu schweren oder tödlichen Verletzungen führen kann. Alle Sicherheitswarnhinweise in diesem Abschnitt der Betriebsanleitung sowie auf der beiliegten DVD sind sorgsam einzuhalten. Der ordnungsgemäße Betrieb des Fahrzeugs wird im Abschnitt BETRIEB der Betriebsanleitung eingehend beschrieben.

### NUR ISRAEL-MODELL

#### MITFÜHREN EINES BEIFAHRERS

Ein Beifahrer muss stets auf einem Beifahrersitz Platz nehmen und den Sicherheitsgurt anlegen. Das Mitführen von mehr als einem Beifahrer auf einem Zweisitzer kann den Fahrer beim Lenken und Betätigen der Bedienelemente behindern. Dadurch steigt das Risiko des Kontrollverlustes, eines Unfalls oder des Überschlagens. In einem Zweisitzer-Fahrzeug darf nie mehr als ein Beifahrer mitgeführt werden, außer dies ist anderweitig festgelegt.



### ALLE ANDEREN MODELLE

#### MITFÜHREN VON BEIFAHRERN



Ein Beifahrer muss stets auf einem Beifahrersitz sitzen und mit dem Sicherheitsgurt gesichert sein.

Das Mitführen von mehr als zwei Beifahrern auf einem Dreisitzer kann den Fahrer beim Lenken und Betätigen der Bedienelemente behindern; das Risiko des Kontrollverlustes, eines Unfalls oder Überschlags steigt. In einem Dreisitzer-Fahrzeug dürfen nie mehr als zwei Beifahrer mitgeführt werden.

## SICHERHEITSANWEISUNGEN AN DEN FAHRER

### WARNUNG

Schwere oder tödliche Verletzungen können bei Missachtung dieser Anweisungen und Verfahrensbeschreibungen, die in der Betriebsanleitung detaillierter ausgeführt sind, die Folge sein.

- Diese Betriebsanleitung und alle Aufkleber aufmerksam durchlesen. Die Betriebsanweisungen befolgen.
- Personen unter 16 Jahren und Personen ohne Führerschein ist der Betrieb dieses Fahrzeugs untersagt.
- Beifahrer erst dann mitführen, wenn der Fahrer selbst mindestens zwei Stunden Fahrerfahrung mit diesem Fahrzeug gesammelt hat.
- Kinder unter 12 Jahren dürfen auch als Beifahrer nicht in diesem Fahrzeug mitgenommen werden. Alle Fahrzeuginsassen müssen so sitzen können, dass der Rücken am Sitz anliegt, beide Füße flach auf dem Boden stehen und beide Hände das Lenkrad (als Fahrer) oder bei einem Beifahrer den Haltegriff umfassen.
- Fahrer und Beifahrer müssen stets einen Helm, Augenschutz, Handschuhe, ein langärmeliges Hemd, lange Hosen und mindestens knöchelhohe Stiefel tragen und den Sicherheitsgurt anlegen.
- Die Kabinentüren müssen stets verwendet/geschlossen werden.
- Hände und Füße immer im Innenbereich des Fahrzeugs lassen.
- Beim Fahren stets das Lenkrad mit beiden Händen halten und beide Füße auf den Bodenblechen des Fahrzeugs ruhen lassen.
- Gästen das Fahren dieses Fahrzeugs nur dann erlauben, wenn sie diese Betriebsanleitung und alle Aufkleber am Fahrzeug gelesen haben.
- Zur Verminderung des Überschlagrisikos ist bei Fahrbahnhindernissen, an Steigungen sowie beim Bremsen im Gefälle oder in Kurven besondere Vorsicht geboten.
- Vor oder während des Fahrens dieses Fahrzeugs niemals Alkohol oder Drogen konsumieren.
- Fahrzeug nie mit übertriebener Geschwindigkeit fahren. Die Geschwindigkeit stets an die Gelände-, Sicht- und Betriebsbedingungen anpassen und an der eigenen Erfahrung orientieren.
- Keine Sprünge oder sonstige Kunststücke versuchen.
- Vor jeder Fahrt den Zustand und die Betriebssicherheit des Fahrzeugs kontrollieren. Die in dieser Betriebsanleitung enthaltenen Anweisungen zur Kontrolle des Fahrzeugzustands stets einhalten.
- Bei Fahrten in unbekanntem Gelände stets langsam fahren und besondere Vorsicht walten lassen. Auf Änderungen in der Beschaffenheit des Geländes achten.
- Nie auf extrem unebenem, rutschigem oder instabilem Untergrund fahren.
- Stets die Anweisungen zum Fahren von Kurven einhalten. Das Fahren von Kurven zunächst mit niedriger Geschwindigkeit üben und erst dann Kurven mit höherer Geschwindigkeit fahren. Kurven nie mit übertrieben hoher Geschwindigkeit fahren.
- Nach einem Unfall das Fahrzeug grundsätzlich von einem POLARIS-Vertragshändler überprüfen lassen.

# SICHERHEIT

---

- Mit diesem Fahrzeug nie Steigungen befahren, die für das Fahrzeug zu steil sind oder die Fähigkeiten des Fahrers übersteigen. Bevor größere Steigungen befahren werden, zunächst an kleineren Steigungen üben.
- Beim Befahren von Steigungen stets die entsprechenden Anweisungen in dieser Betriebsanleitung beachten. Einzelheiten können dem Abschnitt „Bergauf fahren“ entnommen werden. Vor dem Befahren einer Steigung das Gelände sorgsam prüfen. Steigungen mit extrem rutschigem oder instabilem Untergrund nicht befahren. Nie plötzlich Gas geben. Nie abrupt Gas geben oder den Gang plötzlich wechseln. Nie bei hoher Geschwindigkeit über eine Hügelkuppe fahren.
- Bei Fahrten und beim Bremsen im Gefälle stets die entsprechenden Anweisungen in dieser Betriebsanleitung einhalten. Einzelheiten können dem Abschnitt „Bergab fahren“ entnommen werden. Vor Bergabfahrten das Gelände sorgsam prüfen. Nie mit hoher Geschwindigkeit bergab fahren. Bei Bergabfahrten nicht in einem Winkel fahren, bei dem sich das Fahrzeug zu stark seitlich neigen würde. Sofern möglich, immer geradewegs bergab fahren.
- Vor Fahrten durch unbekanntes Gelände die Route stets auf Hindernisse prüfen. Nie versuchen, über große Hindernisse wie große Gesteinsbrocken oder umgestürzte Baumstämme zu fahren. Beim Überfahren von Hindernissen stets die entsprechenden Anweisungen in dieser Betriebsanleitung befolgen. Einzelheiten können dem Abschnitt „Fahren über Hindernisse“ entnommen werden.
- Die Rutsch- und Schleudergefahr ist immer zu bedenken. Auf rutschigem Untergrund wie z. B. Eis langsam fahren und Vorsicht walten lassen, um Durchdrehen der Räder oder unkontrolliertes Rutschen möglichst zu vermeiden.
- Schnell fließende Gewässer oder Gewässer, deren Tiefe die Angaben in dieser Betriebsanleitung überschreitet, dürfen mit diesem Fahrzeug nicht durchfahren werden. Einzelheiten können dem Abschnitt „Durchfahren von Gewässern“ entnommen werden. Nasse Bremsen können eine reduzierte Bremswirkung haben. Nach dem Durchfahren von Gewässern Bremsen prüfen. Falls notwendig die Bremsbeläge durch mehrmaliges leichtes Betätigen der Bremsen während der Fahrt trocknen.
- Vor dem Fahren im Rückwärtsgang stets sicherstellen, dass sich hinter dem Fahrzeug keine Hindernisse oder Personen befinden. Wenn der Weg nach hinten frei ist, langsam rückwärtsfahren. Im Rückwärtsgang scharfes Abbiegen vermeiden.
- Stets Reifen verwenden, deren Größe und Typ den Angaben in dieser Betriebsanleitung entsprechen. Der richtige Reifendruck gemäß Angabe auf den Sicherheitsaufklebern ist stets aufrecht zu erhalten.
- Das Fahrzeug nicht durch unsachgemäße Montage oder Verwendung von Zubehörartikeln verändern, die nicht von POLARIS zugelassen sind.
- Die zulässige Zuladung für dieses Fahrzeug niemals überschreiten. Ladung gleichmäßig verteilen und sorgfältig sichern. Beim Transportieren von Lasten oder Ziehen eines Anhängers Geschwindigkeit herabsetzen und die Anweisungen in dieser Betriebsanleitung befolgen. Einen verlängerten Bremsweg einkalkulieren.
- Vor dem Verlassen des Fahrzeugs stets das Getriebe in Stellung PARKEN (P) schalten.
- Vor dem Tanken grundsätzlich Motor abstellen. Behälter aus brennbarem Material vor dem Befüllen mit Kraftstoff von der Pritsche nehmen. Beim Tanken darauf achten, dass der Bereich gut belüftet ist und sich kein Feuer oder Funkenflug in der Nähe befinden. Benzin ist äußerst leicht entflammbar. Sicherheitswarnhinweise zum Umgang mit Kraftstoff sind dem Abschnitt „Tanken“ zu entnehmen.

- Beim Abstellen des Fahrzeugs stets den Zündschlüssel abziehen, um die Benutzung durch Unbefugte, die noch nicht 16 Jahre alt oder nicht im Besitz eines gültigen Führerscheins sind und keine entsprechende Schulung erhalten haben, oder ein unbeabsichtigtes Starten des Motors zu verhindern.
- Überschreiten Sie niemals das zulässige Gesamtgewicht Ihres Fahrzeugs (technisch zulässige Höchstmasse) und beladen Sie das Fahrzeug niemals unsachgemäß. Beachten Sie, dass sich der Bremsweg erhöht, wenn ein Fahrzeug beladen ist.
- Der Fahrer sollte zu jeder Zeit auf die Straße achten und sich immer der Gefahr, abgelenkt zu werden, bewusst sein, sobald das Kombiinstrument während der Fahrt bedient wird.
- Bedienen Sie das Fahrzeug niemals, wenn die Feststellbremse angezogen ist oder das Bremspedal betätigt wird.
- Ein ABS-Fahrzeug ist so ausgelegt, dass es mit seinen Originalreifen und einem definierten Druck arbeitet. Wenn Sie ein ABS-Fahrzeug bedienen, verwenden Sie niemals Reifen oder Räder, die nachgerüstet, abgenutzt, falsch dimensioniert, falsch unter Druck gesetzt oder nicht richtig ausgewuchtet sind.
- Installieren Sie niemals Aftermarket-Kalibrierung oder -zubehör an einem ABS-Fahrzeug.
- ABS-Fahrzeuge haben einen längeren Bremsweg. Passen Sie die Fahrgeschwindigkeit immer an Ihre Fähigkeiten, Wetter- und Oberflächenbedingungen an, insbesondere wenn Sie auf Oberflächen wie Schlamm, Kies, Sand, Gras, rutschigen Straßen usw. fahren.
- Ein übermäßiges Bremsen innerhalb einer kurzen Zeitspanne (etwas mehr als einmal pro Kilometer) bei aktiviertem ABS kann hohe Temperaturen in den Bremsanlagenkomponenten verursachen. In diesem Fall können neue Teile erforderlich sein.

## TRANSPORTIEREN VON LADUNGEN AUF DEM FAHRZEUG

Das Gewicht von Ladung, Fahrer und Beifahrern beeinflusst das Fahrverhalten und die Stabilität. Zur eigenen Sicherung und der Sicherheit von anderen muss sorgfältig überlegt werden, wie das Fahrzeug beladen und sicher betrieben wird. Die Anweisungen in dieser Betriebsanleitung bzgl. Beladung, Reifendruck, Gangwahl und Geschwindigkeit befolgen.

- **Die Traglast des Fahrzeugs nicht überschreiten.** Die maximale Traglast des Fahrzeugs ist im Abschnitt Technische Daten dieser Betriebsanleitung und auf einem Aufkleber am Fahrzeug angegeben. Bei der Berechnung der Zuladung des Fahrzeugs ist auch das Gewicht des Fahrers, der Beifahrer, des mitgeführten Zubehörs, der Ladung auf dem Gepäckträger oder auf der Pritsche und die Deichsellast eines eventuell vorhandenen Anhängers zu berücksichtigen. Das Gesamtgewicht aller dieser Lasten darf die maximale Traglast des Fahrzeugs nicht überschreiten.
- Der empfohlene Reifendruck ist im Abschnitt „Technische Daten“ dieser Betriebsanleitung und auf einem Aufkleber auf dem Fahrzeug angegeben.

# SICHERHEIT

## Immer folgende Richtlinien einhalten:

UNTER JEDER DIESER BEDINGUNGEN:	ALLE DIESE SCHRITTE AUSFÜHREN:
Gewicht von Fahrer und/oder Ladung ist größer als die Hälfte der maximalen Traglast	<ol style="list-style-type: none"><li>1. Geschwindigkeit herabsetzen.</li><li>2. Reifendruck prüfen.</li><li>3. Beim Betrieb besonders vorsichtig sein.</li></ol>
Betrieb in unwegsamem Gelände	
Überfahren von Hindernissen	
Steigungen hinauffahren	
Abschleppen	

## BETRIEB OHNE EINWEISUNG

Wird dieses Fahrzeug ohne fachkundige Einweisung betrieben, besteht ein erhöhtes Unfallrisiko. Der Fahrer muss wissen, wie das Fahrzeug in verschiedenen Situationen und unter verschiedenen Geländebedingungen zu handhaben ist.

Jeder Fahrer muss vor dem Fahren des Fahrzeugs die Betriebsanleitung sowie alle Warn- und Hinweisaufkleber lesen und ihren Inhalt verstehen.

Jeder Fahrer sollte die DVD zum Thema Sicherheit anschauen, die diesem Fahrzeug beiliegt und an einem ROHVA®-Trainingskurs teilnehmen ([www.rohva.org](http://www.rohva.org)).



## ALTERSBESCHRÄNKUNGEN

Dieses Fahrzeug ist NUR FÜR ERWACHSENE bestimmt. Personen unter 16 Jahren und Personen ohne Führerschein ist das Fahren des Fahrzeugs untersagt.

Der Fahrer muss so sitzen können, dass der Rücken am Sitz anliegt, beide Füße flach auf dem Boden stehen und beide Hände das Lenkrad (sofern eingebaut) oder den Lenker umfassen.



## ALKOHOL- ODER DROGENKONSUM

Vor oder während des Fahrens dieses Fahrzeugs niemals Alkohol oder Drogen konsumieren.

Nach dem Konsum von Alkohol oder Drogen ist beim Fahren des Fahrzeugs mit einem eingeschränkten Urteils-, Reaktions- und Wahrnehmungsvermögen sowie einer Beeinträchtigung des Gleichgewichtssinns zu rechnen.



## VERSÄUMNIS DER KONTROLLE VOR FAHRTANTRITT

### WARNUNG

Wird es vor Fahrtantritt versäumt, das Fahrzeug zu überprüfen und seine Betriebssicherheit zu kontrollieren, besteht ein erhöhtes Unfallrisiko. Vor jeder Fahrt die im Kapitel „Betrieb“ beschriebenen Prüfungen vor Fahrtantritt durchführen, um die Betriebssicherheit zu gewährleisten. Die Inspektions- und Wartungsverfahren sowie -zeitpläne in dieser Betriebsanleitung konsequent einhalten. Siehe Abschnitt „Routinewartung“ im Kapitel „Wartung“.

# SICHERHEIT

---

## SCHUTZKLEIDUNG

Das Fahren in diesem Fahrzeug ohne einen zugelassenen Helm und entsprechenden Augenschutz sowie entsprechendes Schuhwerk, erhöht das Risiko von schweren Verletzungen bei einem Unfall.

Der Fahrer und/oder alle Beifahrer müssen stets einen gut sitzenden, zugelassenen Helm, Handschuhe, ein langärmeliges Hemd, lange Hosen, knöchelhohe Stiefel und einen Augenschutz (Schutzbrille oder Visier) tragen.

## STAUBBELASTUNG

Eine durch die Nutzung des Fahrzeugs bei trockenem Wetter verursachte Staubbelastung kann zu Atemnot führen. Auf die Betriebsumgebung achten und Vorsichtsmaßnahmen treffen, um das Einatmen von Staub zu vermeiden. Zweckmäßige Kleidung, einen Helm und Augenschutz tragen.

## SICHERHEITSGURTE



Das Fahren in diesem Fahrzeug ohne angelegten Sicherheitsgurt erhöht das Risiko schwerer Verletzungen bei einem Überschlag, Kontrollverlust, Unfall oder plötzlichem Halt. Die Sicherheitsgurte können in diesen Fällen die Schwere der Verletzungen mildern. Der Bediener und alle Beifahrer **MÜSSEN** stets mit dem Sicherheitsgurt gesichert sein.

## KABINENNETZE (FALLS VORHANDEN)

Das Fahren in diesem Fahrzeug ohne Kabinennetze (bzw. Türen, falls vorhanden) erhöht das Risiko schwerer oder tödlicher Verletzungen bei einem Unfall oder beim Überschlagen des Fahrzeugs. Die Kabinennetze (oder Türen) müssen vom Fahrer und dem Beifahrer stets benutzt werden. Vor Fahrtantritt sicherstellen, dass alle Schnappverschlüsse ordnungsgemäß geschlossen sind.

Die Kabinennetze und Riegel vor jeder Fahrt auf Straffheit sowie auf Abnutzungserscheinungen und Beschädigungen prüfen. Zu lose Gurte mit den Spannern straffen. Abgenutzte und schadhafte Kabinennetze und Riegel unverzüglich durch neue Netze und Riegel ersetzen. Ein POLARIS-Händler kann behilflich sein.

## KABINENTÜREN (FALLS VORHANDEN)

Das Fahren in diesem Fahrzeug mit nicht verschlossenen und verriegelten Kabinentüren erhöht das Risiko schwerer oder tödlicher Verletzungen bei einem Unfall oder beim Überschlagen des Fahrzeugs. Beim Fahren mit diesem Fahrzeug müssen die Kabinentüren immer verschlossen und verriegelt sein. Kabinentüren dürfen **NICHT** als Armstützen verwendet werden. Hände und Füße immer im *Innenbereich des Fahrzeugs lassen*.



## UNSACHGEMÄSSE REIFENWARTUNG



**WARNUNG**

Der Betrieb dieses Fahrzeugs mit ungeeigneten Reifen oder bei falschem oder uneinheitlichem Reifendruck kann den Kontrollverlust über das Fahrzeug bzw. einen Unfall verursachen. Stets Reifen der für das Fahrzeug vorgesehenen Größe und des vorgesehenen Typs verwenden. Der in der Betriebsanleitung und auf den Sicherheitsaufklebern angegebene Reifendruck muss stets aufrechterhalten werden.

## FAHREN AUF BEFESTIGTEN FLÄCHEN (AUSSER ZUGMASCHINEN FAHRZEUGE)

Die Bereifung dieses Fahrzeugs ist speziell für den Geländeeinsatz konzipiert, nicht für den Einsatz auf befestigten Flächen. Das Fahren dieses Fahrzeugs auf befestigten Flächen (einschließlich Bürgersteige, Gehwege, Parkplätze und Fahrwege) kann die Fahreigenschaften negativ beeinflussen und das Risiko eines Kontrollverlusts über das Fahrzeug, das Verursachen eines Unfalls oder ein Überschlagen des Fahrzeugs vergrößern. Das Fahrzeug sollte möglichst nicht auf asphaltierten Straßen eingesetzt werden. Ist dies unumgänglich, langsam und kurze Distanzen fahren und plötzliches Abbiegen oder Anhalten vermeiden.

## FAHREN AUF ÖFFENTLICHEN STRASSEN

### Zugmaschinen- und Traktor-Modelle

Dieses Fahrzeug ist für den Straßenbetrieb zugelassen.



**WARNUNG**

### **Anderer Modelle**

Wird dieses Fahrzeug auf öffentlichen Straßen, Land- oder Schnellstraßen gefahren, besteht die Gefahr einer Kollision mit einem anderen Fahrzeug. Dieses Fahrzeug nie auf öffentlichen Straßen, Land- oder Schnellstraßen sowie Feld- und Schotterwegen fahren (es sei denn, diese sind für den Straßenbetrieb zugelassen).

## FAHREN MIT ÜBERHÖHTER GESCHWINDIGKEIT



**ACHTUNG**

Wird das Fahrzeug mit überhöhter Geschwindigkeit gefahren, besteht erhöhte Gefahr, dass der Fahrer die Kontrolle verliert. Die Geschwindigkeit stets dem Gelände, den Sichtverhältnissen, den Betriebsbedingungen und der Geschicklichkeit und Erfahrung des Fahrers anpassen.

## SPRÜNGE UND KUNSTSTÜCKE



Kunstoffahren birgt ein erhöhtes Unfallrisiko einschließlich Überschlag. KEINE Kunststücke wie Rutschmanöver, Sprünge, Volldrehungen usw. versuchen. Defensiv fahren.

## FALSCHER KURVENTECHNIK



Eine falsche Kurventechnik kann zum Verlust der Bodenhaftung oder der Kontrolle über das Fahrzeug und somit zu einem Unfall oder zum Überschlagen des Fahrzeugs führen. Beim Befahren von Kurven stets die entsprechenden Anweisungen in dieser Betriebsanleitung befolgen.

Scharfe Kurven vermeiden. Niemals mit hoher Geschwindigkeit in eine Kurve fahren. Keine abrupten Lenkmanöver ausführen. Das Fahren von Kurven zunächst mit niedriger Geschwindigkeit üben und erst dann Kurven mit höherer Geschwindigkeit fahren.

## FALSCHER TECHNIK BEIM BERGAUFFAHREN



Ein falsches Vorgehen beim Bergauffahren kann dazu führen, dass der Fahrer die Kontrolle verliert bzw. sich das Fahrzeug überschlägt. Beim Befahren von Steigungen ist äußerste Vorsicht geboten. Beim Bergauffahren stets die entsprechenden Anweisungen in dieser Betriebsanleitung beachten.

## FALSCHES VORGEHEN BEI BERGABFAHRTEN



Ein falsches Vorgehen beim Bergabfahren kann zum Kontrollverlust bzw. Überschlagen des Fahrzeugs führen. Bei Bergabfahrten stets die entsprechenden Anweisungen in dieser Betriebsanleitung befolgen.

## FAHREN QUER ZUM HANG



Vom Fahren quer zum Hang wird abgeraten. Ein falsches Vorgehen kann dazu führen, dass der Fahrer die Kontrolle verliert bzw. sich das Fahrzeug überschlägt. Nur dann quer zum Hang fahren, wenn es absolut unvermeidlich ist. Ist eine Fahrt quer zum Hang unumgänglich, stets die entsprechenden Anweisungen in dieser Betriebsanleitung befolgen.

## ABWÜRGEN DES MOTORS AN STEIGUNGEN



**ACHTUNG**

Wird der Motor abgewürgt oder rollt das Fahrzeug an einer Steigung rückwärts, kann sich das Fahrzeug überschlagen. Beim Bergauffahren eine konstante Geschwindigkeit aufrechterhalten.

*Wenn die Last den Motor überfordert, wie folgt verfahren:*

Mit allmählich zunehmender Bremskraft das Fahrzeug zum Stillstand bringen. Rückwärtsgang (R) einlegen und das Fahrzeug langsam bergab rollen lassen. Dabei die Geschwindigkeit durch leichten Druck auf die Bremse drosseln.

*Wenn das Fahrzeug bergab zu rollen beginnt, wie folgt verfahren:*

Nicht versuchen, das Fahrzeug mit Motorkraft aufzuhalten. Mit allmählich zunehmender Bremskraft das Fahrzeug zum Stillstand bringen. Rückwärtsgang (R) einlegen und das Fahrzeug langsam bergab rollen lassen. Dabei die Geschwindigkeit durch leichten Druck auf die Bremse drosseln.

## BETRIEB IN UNBEKANNTEM GELÄNDE



**ACHTUNG**

In unbekanntem Gelände ist besondere Vorsicht geboten, da anderenfalls ein erhöhtes Unfall- und Überschlagsrisiko besteht.



**ACHTUNG**

In unbekanntem Gelände können verborgene Gesteinsbrocken, Bodenwellen oder Vertiefungen zum Kontrollverlust über das Fahrzeug führen oder das Fahrzeug veranlassen, sich zu überschlagen.

Bei Fahrten in unbekanntem Gelände langsam fahren und besondere Vorsicht walten lassen. Stets auf Veränderungen in der Beschaffenheit des Geländes achten.

## FALSCHES FAHRTECHNIK IM RÜCKWÄRTSGANG



**ACHTUNG**

Ein falsches Vorgehen beim Rückwärtsfahren kann zum Aufprall auf ein Hindernis oder eine Person führen. Stets die entsprechenden Anweisungen in dieser Betriebsanleitung befolgen.

Vor dem Einlegen des Rückwärtsgangs (R) stets den Bereich hinter dem Fahrzeug auf Hindernisse oder anwesende Personen prüfen. Erst, wenn der Weg nach hinten frei ist, langsam zurückstoßen.

## RUTSCHEN ODER AUSBRECHEN

### ACHTUNG

Bei Fahrten auf besonders unebenem, rutschigem oder instabilem Untergrund ist erhöhte Vorsicht geboten, da das Fahrzeug die Bodenhaftung verlieren oder sich überschlagen bzw. der Fahrer die Kontrolle über das Fahrzeug verlieren kann. Auf extrem glattem Untergrund sollte nicht gefahren werden. Bei Fahrten auf rutschigem Untergrund stets die Geschwindigkeit herabsetzen und besondere Vorsicht walten lassen.

### ACHTUNG

Wenn das Fahrzeug rutscht oder ausbricht, kann der Fahrer die Kontrolle verlieren und das Fahrzeug kann sich überschlagen (wenn die Reifen plötzlich wieder Bodenhaftung haben). Bei Fahrten auf rutschigem Untergrund stets die entsprechenden Anweisungen in dieser Betriebsanleitung befolgen.

## ÜBERFAHREN VON HINDERNISSEN

### ACHTUNG

Eine falsche Vorgehensweise beim Überfahren von Hindernissen kann zu einem Kontrollverlust bzw. Überschlag führen. Vor Fahrten in unbekanntem Gelände die Strecke auf mögliche Hindernisse prüfen. Nicht über große Hindernisse wie große Gesteinsbrocken oder umgestürzte Bäume fahren. Beim Überfahren von Hindernissen stets die entsprechenden Anweisungen in dieser Betriebsanleitung befolgen.

## DURCHFAHREN VON GEWÄSSERN

### ACHTUNG

Durchfahren von tiefen oder rasch fließenden Gewässern kann den Verlust der Bodenhaftung, Kontrollverlust, ein Überschlagen des Fahrzeugs oder einen Unfall zur Folge haben. Niemals schnell fließende Gewässer oder Gewässer mit einem Wasserstand, der höher als der Fahrzeugboden ist, durchfahren.

Bei Fahrten durch Gewässer stets die entsprechenden Anweisungen in der Betriebsanleitung befolgen.

Nasse Bremsen haben eine reduzierte Bremswirkung. Nach dem Verlassen des Gewässers die Bremsfunktion prüfen. Die Bremsen bei langsamer Fahrt mehrmals leicht betätigen. Durch die Reibungswärme können die Bremsbeläge schneller trocknen.

## FAHREN AUF ZUGEFRORENEN GEWÄSSERN

### WARNUNG

Schwere oder tödliche Verletzungen können die Folge sein, wenn das Fahrzeug und/oder der Fahrer durch die Eisschicht einbrechen. Das Fahrzeug nie über ein zugefrorenes Gewässer fahren, ohne sich zuvor davon zu überzeugen, dass das Eis dick genug ist, um dem Gewicht des Fahrzeugs, des Fahrers, der Ladung sowie ggf. dem Gewicht der anderen Fahrzeuge der Gruppe sowie den beim Fahren wirksamen Kräften standzuhalten.

Sich stets bei den zuständigen Behörden und bei Anwohnern nach den Eisverhältnissen und der Eisdicke auf der gesamten geplanten Route erkundigen. Der Fahrer trägt bei Fahrten auf zugefrorenen Gewässern das volle Risiko.

## BETRIEB EINES BESCHÄDIGTEN FAHRZEUGS

### ACHTUNG

Der Betrieb eines beschädigten Fahrzeugs kann zu einem Unfall führen. Wenn sich das Fahrzeug überschlagen hat oder einen sonstigen Unfall hatte, muss es bei einer qualifizierten Service-Werkstatt vollständig auf eventuelle Schäden geprüft werden, einschließlich (aber nicht darauf beschränkt) der Sicherheitsgurte, der Überrollschutzvorrichtungen, der Bremsanlage, des Drosselsystems und der Lenkung.

## UNSACHGEMÄSSE BELADUNG

Ein Überladen des Fahrzeugs oder ein unsachgemäßes Mitführen von Lasten kann die Fahreigenschaften des Fahrzeugs beeinträchtigen und den Verlust der Kontrolle bzw. einen Unfall verursachen.

- Stets die Anweisungen in der Betriebsanleitung für den Transport von Ladungen befolgen.
- Die zulässige Zuladung für dieses Fahrzeug niemals überschreiten.
- Ladung gleichmäßig verteilen und sorgfältig sichern.
- Beim Mitführen von Ladungen oder Ziehen eines Anhängers Geschwindigkeit herabsetzen. Einen verlängerten Bremsweg einkalkulieren.

## SCHLECHTE SICHTVERHÄLTNISSE

### ACHTUNG

Bei Fahrten mit diesem Fahrzeug in der Dunkelheit oder bei schlechtem Wetter besteht die Gefahr einer Kollision oder eines Unfalls, insbesondere auf Wegen und Straßen. Dieses Fahrzeug ist nicht mit einer Beleuchtung ausgerüstet, die für den Straßenverkehr zugelassen ist. Dieses Fahrzeug nur im Gelände betreiben. Bei schlechten Sichtverhältnissen, z. B. bei Nebel, Regen oder Dunkelheit, ist mit erhöhter Vorsicht und mit verringerter Geschwindigkeit zu fahren. Scheinwerfer regelmäßig reinigen und durchgebrannte Glühlampen unverzüglich austauschen.

## HEISSE AUSPUFFANLAGE

### WARNUNG

Die Bestandteile der Auspuffanlage sind während des Betriebs des Fahrzeugs und danach äußerst heiß. Diese heißen Teile können Verbrennungen sowie Brände verursachen. Die heißen Teile der Auspuffanlage nicht berühren. Brennbares Material stets von der Auspuffanlage fernhalten.

Beim Fahren durch hohes Gras, insbesondere trockenem Gras, sowie bei Fahrten durch Schlamm ist Vorsicht geboten. Nach einer Fahrt durch hohes Gras, Unkraut, Gebüsch, andere hohe Vegetation sowie durch Schlamm immer die Unterseite des Fahrzeugs sowie die Bereiche um die Auspuffanlage überprüfen. Gras, Schmutz oder festhaftende Rückstände umgehend vom Fahrzeug entfernen; hierbei insbesondere auf den Bereich um die Auspuffanlage achten.



## GEFÄHRDUNG DURCH ABGASE

### ACHTUNG

Motorabgase sind giftig und können innerhalb kurzer Zeit zu Bewusstlosigkeit und zum Tode führen. Motor nie in geschlossenen Räumen anlassen oder laufen lassen. Dieses Fahrzeug nur im Freien bzw. an gut belüfteten Orten in Betrieb nehmen.

## TANKEN

Benzin ist äußerst leicht entflammbar und unter bestimmten Bedingungen sogar explosionsgefährlich.

- Beim Umgang mit Benzin ist daher stets äußerste Vorsicht geboten.
- Zum Tanken grundsätzlich den Motor abstellen.
- Immer im Freien bzw. in einem gut belüfteten Bereich auftanken und dort wo sich kein Feuer oder Funkenflug in der Nähe befindet.
- NIEMALS Kraftstoff oder andere entflammbare Flüssigkeiten auf diesem Fahrzeug mitnehmen. Eine Nichtbeachtung der vorgegebenen Anweisungen kann zu ernsthaften Brandverletzungen oder zum Tode führen.
- Beim Tanken, im Benzin-Lagerbereich sowie in der näheren Umgebung sind Rauchen, offenes Feuer oder Funken unzulässig.
- Den Kraftstofftank nicht überfüllen. Beim Tanken den Einfüllstutzen nicht befüllen.
- Sollte Benzin auf die Haut oder auf Kleidungsstücke gelangen, sofort mit Seife oder Spülmittel und Wasser waschen und Kleidung wechseln.

---

## VERWENDUNG DES FAHRZEUGS DURCH UNBEFUGTE

Wenn die Schlüssel im Fahrzeug verbleiben, kann dies dazu führen, dass das Fahrzeug von Unbefugten benutzt wird, die unter 16 Jahre alt sind, keinen gültigen Führerschein besitzen oder keine entsprechende Schulung erhalten haben. Das kann zu einem Unfall oder einem Überschlag führen. Beim Abstellen des Fahrzeugs stets den Zündschlüssel abziehen.

## TECHNISCHE VERÄNDERUNGEN

Das POLARIS-Fahrzeug ist bei Einhaltung der Betriebsanleitung ein betriebssicheres Fahrzeug. Am Fahrzeug vorgenommene Umbauten können dessen Stabilität beeinträchtigen. Der Betrieb eines umgebauten Fahrzeugs, insbesondere wenn Veränderungen zur Steigerung der Geschwindigkeit oder Leistung vorgenommen wurden, kann den Ausfall wichtiger Komponenten des Fahrzeugs nach sich ziehen. Das Überschreiten der konstruktionsbedingten Höchstgeschwindigkeit kann zu Stabilitätsverlust führen. Bei überhöhter Geschwindigkeit kann der Fahrer die Kontrolle über das Fahrzeug verlieren.

Keine nicht von POLARIS zugelassene Zusatzausrüstung montieren oder Umbauten am Fahrzeug durchführen, die dazu dienen, seine Geschwindigkeit oder Leistung zu erhöhen. Umbauten jeder Art oder die Montage von Zusatzausrüstung, die nicht von POLARIS zugelassen ist, können zu einem erheblichen Sicherheitsrisiko führen und die Gefahr von Verletzungen erhöhen.

Die beschränkte POLARIS-Garantie dieses POLARIS-Fahrzeugs erlischt, wenn das Fahrzeug mit nicht von POLARIS zugelassener Zusatzausrüstung ausgestattet wurde und/oder Umbauten vorgenommen wurden, die dazu dienen, seine Geschwindigkeit oder Leistung zu erhöhen.

Durch den Anbau bestimmter Zusatzgeräte, einschließlich (aber nicht darauf beschränkt) Mähvorrichtungen, Messer, Reifen, Sprühhvorrichtungen oder großen Transportgestellen kann sich das Fahrverhalten des Fahrzeugs ändern. Nur von POLARIS zugelassene Zubehörprodukte verwenden und sich mit deren Funktionsweise und den Auswirkungen auf die Fahreigenschaften vertraut machen.

## BLITZSCHLAG UND HOCHSPANNUNGSLEITUNGEN

Das Fahrzeug nicht betreiben, wenn die Gefahr eines Blitzschlages besteht, und nicht in der Nähe von Hochspannungsleitungen betreiben. Gummireifen, Gummilenkergriffe und Schaumstoffsitze schützen den Fahrer nicht vor Blitzschlag oder elektrischen Schlägen. Immer einen sicheren Zufluchtsort aufsuchen, wenn Blitzschlag droht, und einen sicheren Abstand zu Hochspannungsleitungen einhalten.

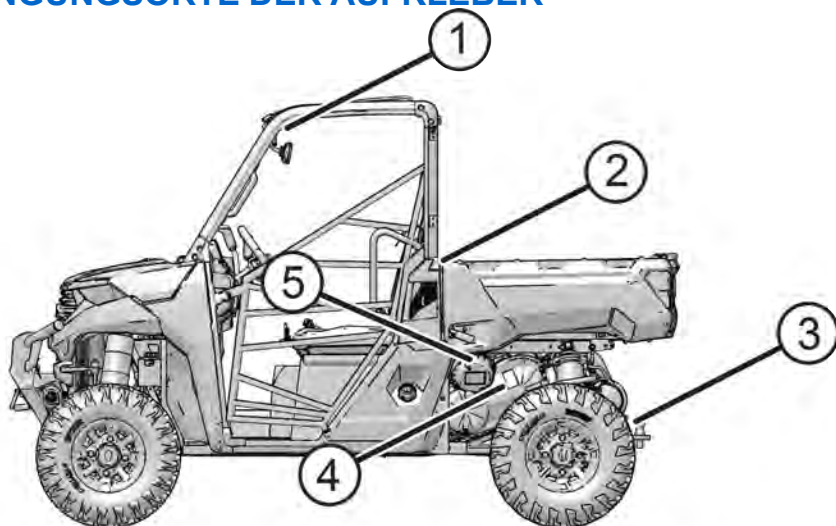
**Weitere Sicherheitsinformationen sind bei POLARIS-Vertragshändlern oder auf der POLARIS-Website [www.polaris.com](http://www.polaris.com) erhältlich.**

## SICHERHEITSAUFKLEBER UND IHRE ANBRINGUNGSORTE

Zum Schutz sind am Fahrzeug Aufkleber mit Warnhinweisen angebracht. Die Anweisungen auf den Aufklebern des Fahrzeugs lesen und befolgen. Sollten sich die in dieser Betriebsanleitung abgebildeten Aufkleber von den Aufklebern am Fahrzeug unterscheiden, die Aufkleber *am Fahrzeug* lesen und befolgen.

Sollten Aufkleber unleserlich werden oder sich ablösen, bitte beim POLARIS-Händler einen Ersatzaufkleber kaufen. Ersatz-*Sicherheitsaufkleber* können bei POLARIS kostenlos bezogen werden. Die entsprechende Teilenummer ist auf dem Aufkleber aufgedruckt.

### ANBRINGUNGSORTE DER AUFKLEBER



- ① Allgemeine und Gangwechsel-Warnhinweise
- ② Warnhinweise Ladung/Beifahrer/Reifendruck sowie Schmierung/Wagenheberansatzpunkte
- ③ Warnmeldung Anhängerlast
- ④ Warnhinweis auf Kupplungsdeckel
- ⑤ Warnhinweis Ansaugtrakt



## NUR MD-MODELLE

### ALLGEMEINE WARNUNG

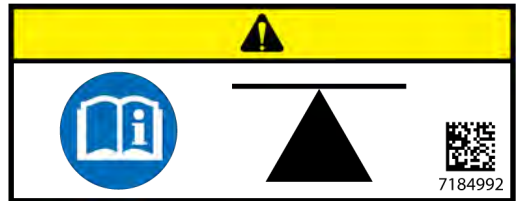


Ihre Betriebsanleitung durchlesen. Personen unter 16 Jahren niemals erlauben, mit diesem Fahrzeug zu fahren. Vor und während des Fahrens bzw. Mitfahrens ist der Konsum von Alkohol und Drogen untersagt. Keine Fahrten auf öffentlichen Straßen erlauben (es sei denn, sie sind für Geländefahrzeuge zugelassen). Zugelassenen Helm, Schutzbrille und Schutzkleidung tragen. Die Sicherheitsgurte jederzeit anlegen. Die Kabinennetze bzw. Türen müssen stets verwendet/geschlossen werden. Die Sitzplatzkapazität niemals überschreiten.

## NUR TRAKTOR-MODELLE

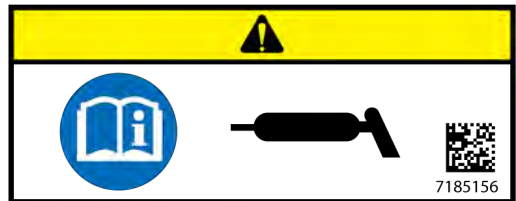
### WARNHINWEIS WAGENHEBERANSATZPUNKTE (7184992)

Wagenheberaufnahmen befinden sich unterhalb der Mittelpunkte des Fahrzeugs. Die Betriebsanleitung lesen.



### WARNHINWEIS SCHMIERPUNKTE (7185156)

Gemäß den Empfehlungen abschmieren. Betriebsanleitung lesen.



# SICHERHEIT

## WARNHINWEIS ANSAUGTRAKT (7185975)

Einen von Polaris genehmigten Luftfilter verwenden. Die Verwendung eines nicht von Polaris genehmigten Luftfilters kann Motorschäden verursachen. Vor Einbau des Filters sicherstellen, dass sich kein Schmutz und keine Verunreinigungen im Ansaugrohr befinden. Beim Wiederaufsetzen des Deckels müssen der Luftfilter und die Beschläge richtig in Position sitzen. In der Betriebsanleitung können weitere Informationen über die Luftfilterwartung gefunden werden.

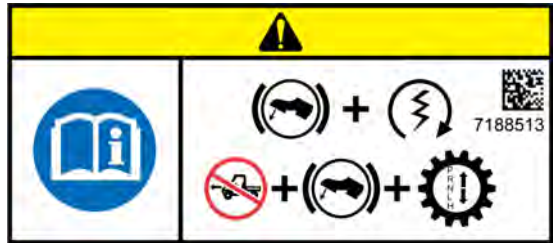
**Anbringungsort des Aufklebers:** auf dem Luftfiltergehäuse.



## GANGWECHSEL-WARNHINWEISE

### ACHTUNG

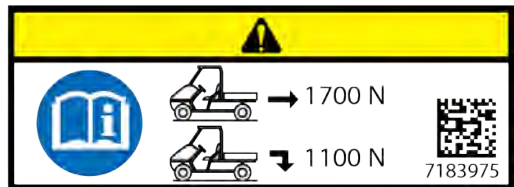
Zur Vermeidung von Getriebebeschäden Gang nur bei stehendem Fahrzeug und im Leerlauf wechseln.  
**ZUM ANLASSEN BREMSE ANZIEHEN.** Wenn das Fahrzeug nicht in Betrieb ist oder unbeaufsichtigt abgestellt wird, den Gangschalthebel in die Stellung **PARKEN (P)** rücken.



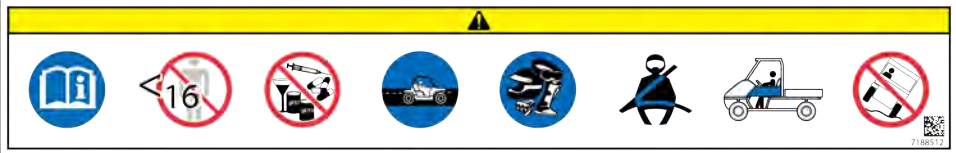
## WARNMELDUNG ANHÄNGERLAST

Die Betriebsanleitung lesen.  
**MAXIMALE DEICHSELZUGKRAFT:**  
1700 N AUF EBENEM UNTERGRUND  
**MAXIMALE VERTIKALE LAST:** 1100 N

**Anbringungsort des Aufklebers:** auf der Anbauvorrichtung für die Anhängerkupplung.



## ALLGEMEINE WARNUNG



Die Betriebsanleitung lesen. Personen unter 16 Jahren niemals erlauben, mit diesem Fahrzeug zu fahren. Vor und während des Fahrens bzw. Mitfahrens ist der Konsum von Alkohol und Drogen untersagt. Dieses Fahrzeug ist für den Straßenbetrieb zugelassen. Zugelassenen Helm, Schutzbrille und Schutzkleidung tragen. Die Sicherheitsgurte jederzeit anlegen. Die Kabinennetze bzw. Türen müssen stets verwendet/geschlossen werden. Die Sitzplatzkapazität niemals überschreiten.

## WARNUNG BETRIEBSANLEITUNG LESEN

Die Betriebsanleitung lesen.



## WARNHINWEIS AUF KUPPLUNGSDECKEL (7181427)

Ihre Betriebsanleitung durchlesen. Den Körper vom Riemen fernhalten.



# WARNHINWEIS ÜBERLADUNG/BEIFAHRENER/REIFEN-DRUCK (7300424)

Niemals Personen auf der Pritsche mitfahren lassen. Mitfahrende Personen können vom Fahrzeug geschleudert werden. Dies kann zu schweren oder tödlichen Verletzungen führen. Betriebsanleitung lesen. NIEMALS Kraftstoff oder andere entflammbare Flüssigkeiten auf diesem Fahrzeug mitnehmen. Eine Nichtbeachtung der vorgegebenen Anweisungen kann zu ernsthaften Brandverletzungen oder zum Tode führen.

<b>RANGER TR</b>		
< 454 kg		
69 kPa/ 0,69 bar 10 PSI		97 kPa/ 0,97 bar 14 PSI
69 kPa/ 0,69 bar 10 PSI		170 kPa/ 1,7 bar 24,6 PSI
<b>RANGER EU/ZUG</b>		
< 454 kg		
69 kPa/ 0,69 bar 10 PSI		97 kPa/ 0,97 bar 14 PSI
69 kPa/ 0,69 bar 10 PSI		210 kPa/ 2,1 bar 30,5 PSI
<b>RANGER CREW, EU</b>		
< 454 kg		
96 kPa/ 0,96 bar 14 PSI		110 kPa/ 1,10 bar 16 PSI
96 kPa/ 0,96 bar 14 PSI		210 kPa/ 2,1 bar 30,5 PSI
		7300424

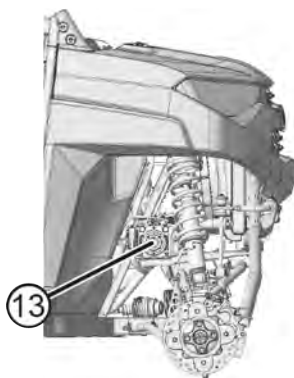
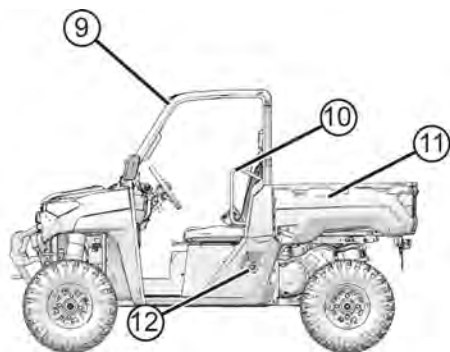
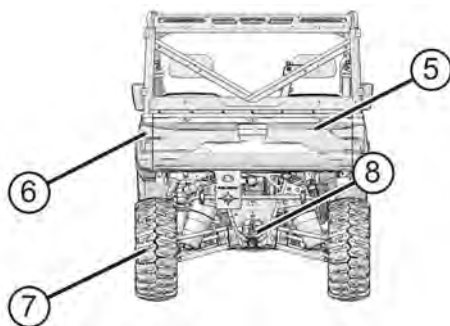
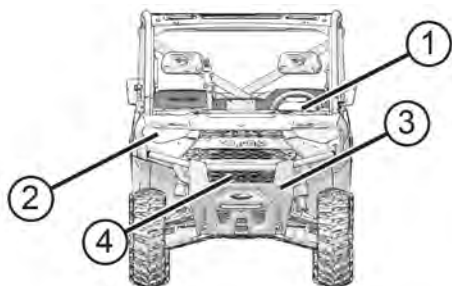
<b>RANGER TR</b>		<b>NORDIC PRO TRAKTOR MODELLE</b>
<b>MAXIMALE PRITSCHENLAST</b>	454 kg	454 kg
<b>REIFENDRUCK IN bar (kPa)</b>	VORNE: 0,69 bar (69 kPa/10 psi) HINTEN: 0,97 bar (97 kPa/14 psi)	VORNE: 0,69 bar (69 kPa/10 psi) HINTEN: 0,97 bar (97 kPa/14 psi)
<b>REIFENDRUCK MIT VOLLER LADUNG (MAXIMALER LADUNG + BEIFÄHRER) IN bar (kPa)</b>	VORNE: 0,69 bar (69 kPa/10 psi) HINTEN: 1,7 bar (170 kPa/24,6 psi)	VORNE: 0,69 bar (69 kPa/10 psi) HINTEN: 1,7 bar (170 kPa/24,6 psi)
<b>MAXIMALE TRAGLAST EINSCHLIESSLICH FÄHRER, BEIFÄHRER, LADUNG UND ZUBEHÖR</b>	564 kg	543 kg
Ausführliche Anweisungen zum Beladen sind der Betriebs- und Wartungsanleitung zu entnehmen.		

<b>RANGER MD/ZUG</b>	
<b>MAXIMALE PRITSCHENLAST</b>	454 kg
<b>REIFENDRUCK IN bar (kPa)</b>	VORNE: 0,69 bar (69 kPa/ 10 psi) HINTEN: 0,97 bar (97 kPa/ 14 psi)
<b>REIFENDRUCK MIT VOLLER LADUNG (MAXIMALER LADUNG + BEIFÄHRER) IN bar (kPa)</b>	VORNE: 0,69 bar (69 kPa/ 10 psi) HINTEN: 2,1 bar (210 kPa/ 30,5 psi)
<b>MAXIMALE TRAGLAST EINSCHLIESSLICH FÄHRER, BEIFÄHRER, LADUNG UND ZUBEHÖR</b>	569 kg
Ausführliche Anweisungen zum Beladen sind der Betriebs- und Wartungsanleitung zu entnehmen.	



# AUSSTATTUNGSMERKMALE UND BEDIENELEMENTE

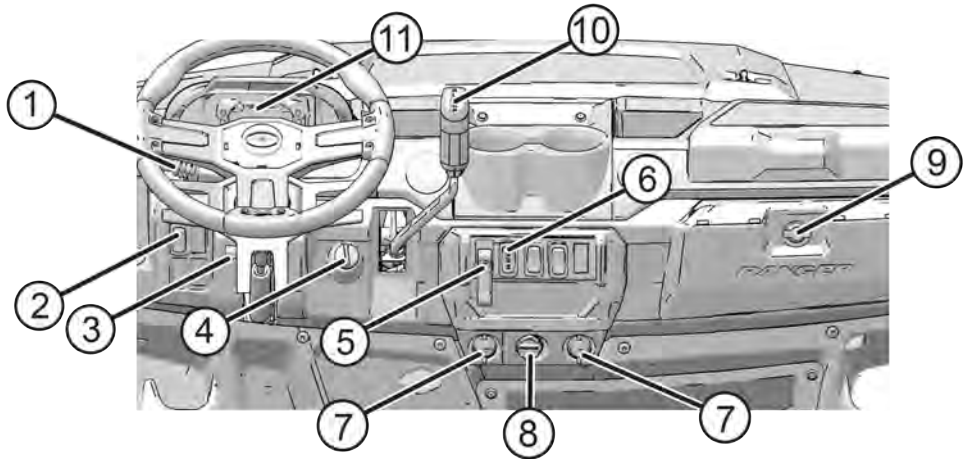
## EINBAUORTE DER BAUTEILE



- ① Konsole
- ② Scheinwerfer
- ③ Stoßfänger/Kühlerschutz
- ④ Kühler
- ⑤ Bordwand
- ⑥ Schlussleuchten
- ⑦ Gelenkmanschette/hinterer Bremsattel

- ⑧ Anhängerkupplung
- ⑨ ROPS-Überrollkäfig
- ⑩ Hüftbügel
- ⑪ Pritsche
- ⑫ Tankdeckel
- ⑬ ABS-Pumpe (nur ABS)

## KONSOLE

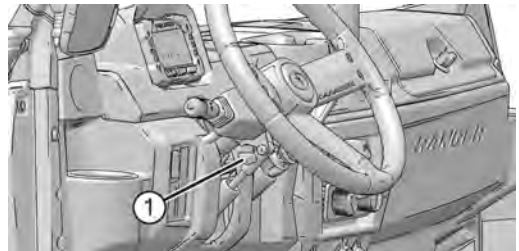


- ① Blinkerhebel
- ② Schalterleiste links
- ③ Lenkradverstellhebel
- ④ Zündung
- ⑤ Feststellbremshebel
- ⑥ Schalterleiste rechts

- ⑦ 12 V-Nebenverbraucherbuchsen
- ⑧ Ausgang für Batterieerhaltungsladung
- ⑨ Staufach
- ⑩ Gangschalthebel (Schalthebel)
- ⑪ Kombiinstrument

## LENKRAD

Das Lenkrad kann vom Fahrer je nach bevorzugter Stellung nach oben oder unten verstellt werden. Den Lenkradverstellhebel ① nach oben ziehen, halten und gleichzeitig das Lenkrad nach oben oder unten schwenken. Den Hebel loslassen, wenn das Lenkrad sich in der gewünschten Stellung befindet. Immer darauf achten, dass die Lenkradposition die ordnungsgemäße Bedienung des Bremspedals, des Gaspedals und aller anderen Bedienelemente nicht beeinträchtigt.





## GANGSCHALTHEBEL

Zum Gangwechsel das Fahrzeug anhalten und bei leerlaufendem Motor mit dem Hebel in den gewünschten Gang schalten. Bei Motordrehzahlen oberhalb der Leerlaufdrehzahl oder während der Fahrt nicht den Gang wechseln.

- H: Hoher Gang
- L: Niedriger Gang
- N: Leerlauf
- R: Rückwärtsgang
- P: Parken

Der niedrige Gang (L) ist der Hauptgang für den RANGER. Der hohe Gang (H) eignet sich nur für Fahrten auf hartem Untergrund bei geringer Last. Wenn das Fahrzeug abgestellt wird und unbeaufsichtigt bleibt, stets den Ganghebel in die Stellung PARKEN (P) schalten.

### TIPP

Die Aufrechterhaltung der korrekten Schaltgestänge-Einstellung ist für die einwandfreie Funktion des Schaltgetriebes unabdingbar. Ein POLARIS-Händler kann bei jeglichen Problemen mit der Schaltung behilflich sein.

### HINWEIS

Gang nicht während der Fahrt wechseln, da sonst das Getriebe beschädigt werden kann. Bei stehendem Fahrzeug und Motor im Leerlauf stets in einen anderen Gang schalten.

## NIEDRIGEN GANG VERWENDEN

Der niedrige Gang (L) ist der Hauptgang für den RANGER. Der hohe Gang (H) eignet sich nur für Fahrten auf hartem Untergrund bei geringer Last. Wenn das Fahrzeug abgestellt wird und unbeaufsichtigt bleibt, stets den Ganghebel in die Stellung PARKEN (P) schalten.

Unter folgenden Bedingungen immer den niedrigeren Gang (L) einlegen:





- Fahren in unwegsamem Gelände oder über Hindernisse
- Laden des Fahrzeugs auf einen Anhänger
- Befahren von Steigungen
- Ziehen schwerer Lasten
- Langsames Fahren – unter 16 km/h (10 mph)
- Betrieb auf schlammigem Untergrund

## SCHALTER

Nicht alle Modelle sind mit allen Schaltern ausgerüstet.

## ZÜNDSCHALTER/LICHTSCHALTER

Mit dem Zündschalter werden der Motor angelassen und die Beleuchtung ein- oder ausgeschaltet. Der Zündschlüssel kann nur in der Stellung AUS abgezogen werden.

SYMBOL	BESCHREIBUNG	FUNKTION
	Aus	Den Schlüssel in die Stellung AUS drehen, um den Motor abzustellen. Batterietrennschalter und Stromkreise sind AUSGESCHALTET.
	Beleuchtung ein	Die gesamte Beleuchtung ist EINGESCHALTET. Die Stromkreise sind EINGESCHALTET. Elektrische Geräte können benutzt werden.
	Begrenzungsleuchten ein	Die Scheinwerfer sind AUSGESCHALTET. Die Begrenzungsleuchten sind EINGESCHALTET. Elektrische Geräte können benutzt werden.
	Start	Zum Betätigen des elektrischen Anlassers den Zündschlüssel in Stellung START drehen. Nähere Angaben sind dem Abschnitt „Anlassen des Motors“ zu entnehmen.

## BLINKERHEBEL

Vor dem Abbiegen Fahrtrichtung anzeigen, damit andere Fahrzeuge die Absicht abzubiegen erkennen. Vor Antritt einer jeden Fahrt die Blinker überprüfen.

### TIPP

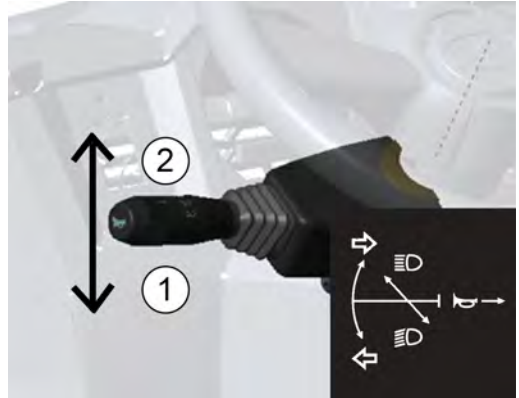
Der Schlüssel muss sich in Stellung EIN befinden, um die Blinker zu aktivieren.

Um den linken Blinker zu betätigen, den Blinkerhebel nach unten ① bewegen. Die linke Blinkerleuchte in der Schlussleuchte und unter dem vorderen Scheinwerfer blinkt. Die Blinkerkontrollleuchte in der Anzeige blinkt ebenfalls.

Um den rechten Blinker zu betätigen, den Blinkerhebel nach oben ② bewegen. Die rechte Blinkleuchte und die Anzeige blinken.

Zum Abschalten des Blinksignals den Hebel wieder in Mittelstellung bringen.

Den Hupenschalter durch Drücken auf das Ende des Blinkerhebels betätigen. Nähere Angaben sind dem Abschnitt „Hupenschalter“ zu entnehmen.



## HUPENSCHALTER

Der Hupenschalter befindet sich am Blinkerhebel ①. Zum Betätigen der Hupe das äußere Ende des Blinkerhebels nach innen drücken.



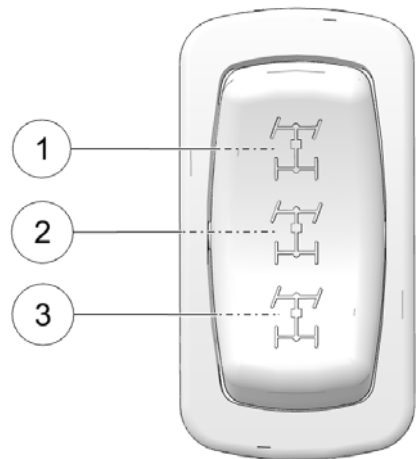
## TRIEBSTRANG-MODUSSCHALTER

Der Triebstrang-Modusschalter hat drei Schaltstellungen: Allradantrieb (AWD), Differenzialsperre/Zweiradantrieb (2x4) und Aus (Rasenbetrieb [TURF]).

① **AWD:** Zum Einschalten des Allradantriebs (AWD) auf den oberen Teil des Schalters drücken.

② **2x4:** Um die Differenzialsperre einzulegen und das Fahrzeug mit Zweiradantrieb (2x4) zu fahren, den Schalter in die mittlere Position bringen.

③ **Rasenbetrieb (TURF):** Unteren Teil des Schalters drücken, um den Rasenbetrieb (TURF) zu aktivieren (Differenzial entsperrt). Im Rasenbetrieb (TURF) arbeiten die Hinterräder je nach Reifentraction unabhängig voneinander (1x4). Diese Betriebsart eignet sich gut für grasbewachsenen Untergrund oder Bodenverhältnisse, die keine besonders hohe Bodenhaftung erfordern.



## WARNBLINKERSCHALTER

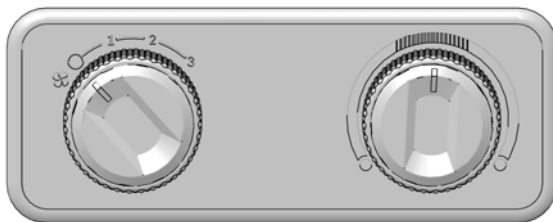
Zum Einschalten der Warnblinkanlage (alle Blinkerleuchten blinken) den Warnlichtschalter drücken. Beide Blinkerkontrollleuchten auf der Konsole blinken. Mit dieser Funktion können andere Personen auf einen Notfall oder eine Gefahrensituation aufmerksam gemacht werden.



## TEMPERATURREGLER (SOFERN VORHANDEN)

Bestimmte Fahrzeuge sind mit Temperaturreglern auf der Konsole ausgestattet.

Durch Drehen des rechten Knaufs wird die Temperatur des Luftstroms im Fahrzeuginnenraum eingestellt. Durch Drehen des linken Knaufs wird die Menge des Luftstroms im Fahrzeuginnenraum eingestellt.



## SCHALTER DER BERGABFAHRTHILFE (ADC) (FALLS VORHANDEN)

Mit der Bergabfahrhilfe (Active Descent Control, ADC) können alle vier Räder des Fahrzeugs an Steigungen oder im Gefälle mit dem Motor abgebremst werden. Zum Einschalten der Bergabfahrhilfe auf den oberen Teil des Schalters drücken. Zum Ausschalten der Bergabfahrhilfe (ADC) den unteren Teil des Schalters drücken. Beim Befahren von Steigungen oder Gefällen immer den niedrigen Gang (L) einlegen und ADC wählen.



### HINTERER NEBELSCHEINWERFERSCHALTER (NUR ZUGMASCHINE)

Den Nebelscheinwerferschalter drücken, damit die Fahrzeug-Nebelscheinwerfer aufleuchten, dies ergibt mehr Helligkeit bei Nebel.



### NEBENVERBRAUCHERBUCHSE

Am Armaturenbrett des Fahrzeugs befindet sich eine 12-V-Nebenverbraucherbuchse. Über diese Buchse kann eine Zusatzleuchte oder sonstiges optionales Zubehör oder Leuchten gespeist werden. Die Anschlüsse der am Armaturenbrett befindlichen Buchse sind zu Wartungszwecken unter dem Armaturenbrett zugänglich.



### AUSGANG FÜR BATTERIEERHALTUNGSLADUNG

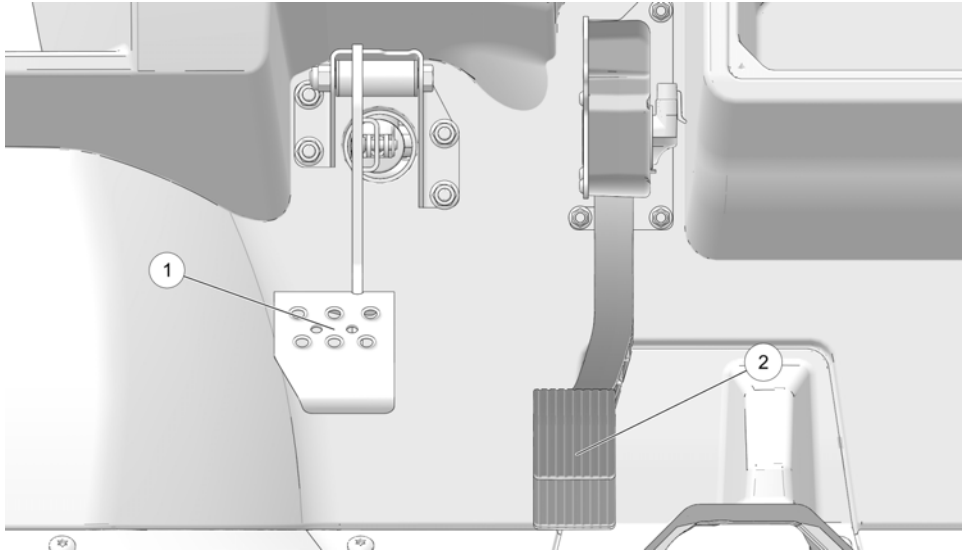
Das Fahrzeug ist mit einem Ausgang für die Erhaltungsladung der Batterie für Zeiten längeren Nichtgebrauchs ausgerüstet.

Wenn das Fahrzeug für einen Zeitraum von mehr als ZWEI WOCHEN nicht bewegt wird, empfiehlt Polaris die Verwendung eines Ladegeräts des Typs BatteryMINDer® 2012 AGM – 2 A (Teile-Nr. 2415295), das bei Ihrem Vertragshändler erworben werden kann.

Polaris liefert mit Ihrem Fahrzeug ein Ladezubehörteil aus, mit dem über den Ausgang für Batterieerhaltungsladung im Armaturenbrett ein einfacher Anschluss an die Batterie vorgenommen werden kann. Während des Ladevorgangs das Ladegerät außerhalb des Fahrzeugs aufstellen und vor Feuchtigkeit schützen.



## FUSSPEDALE



### BREMSPEDAL

Durch Betätigen des Bremspedals ① wird das Fahrzeug abgebremst bzw. angehalten. Beim Starten des Motors die Bremsen betätigen.

Beim Drücken des Bremspedals leuchtet die Bremsleuchte auf. Die Bremsleuchte vor jeder Fahrt überprüfen.

1. Zündschalter in die Stellung EIN drehen.
2. Bremsen betätigen. Die Bremsleuchte sollte nach etwa 10 mm des Bremspedalweges aufleuchten.

### GASPEDAL

Zum Erhöhen der Motordrehzahl das Gaspedal ② niederdrücken. Gibt man das Gaspedal frei, wird es durch Federdruck wieder in die Ausgangsstellung zurückgebracht. Vor dem Anlassen des Motors stets prüfen, ob das Gaspedal einwandfrei in die Ausgangsstellung zurückkehrt.

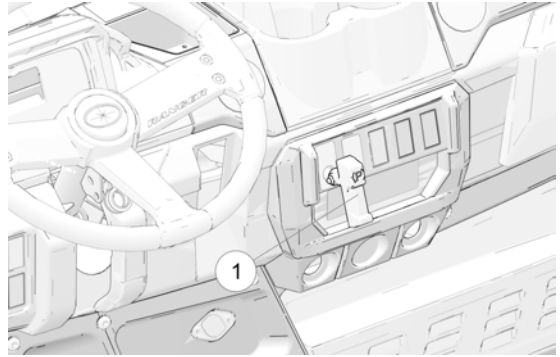
#### TIPP

Werden das Gaspedal und das Bremspedal gleichzeitig betätigt, kann die Motorleistung beeinträchtigt werden.



## FESTSTELLBREMSHEBEL

Vor dem Einlegen oder Lösen der Feststellbremse stets die Fußbremse betätigen. Um ein Abrollen des Fahrzeugs zu verhindern, beim Parken die Feststellbremse einlegen. Wenn die Feststellbremse eingelegt ist und die Feststellbremsleuchte leuchtet, ist die Motordrehzahl begrenzt. Betätigt man den Fahrregler, verhindert diese Funktion höhere Motordrehzahlen, um die Beläge der Feststellbremse vor schneller Abnutzung zu schützen.



### TIPP

Diese Funktion arbeitet nicht ordnungsgemäß, wenn der Feststellbremsen-Anschlusstecker oder -schalter (unter dem oberen Getränkehalter) defekt ist oder sich gelöst hat, oder wenn sich der Schalter verschoben hat. Sollte die Drehzahlsperre nicht ordnungsgemäß funktionieren, bitte unverzüglich den Vertragshändler oder einen anderen qualifizierten Wartungstechniker aufsuchen.

1. Vor dem Einlegen der Feststellbremse die Fußbremse betätigen. Den Feststellbremshebel ① soweit wie möglich zum Körper hin ziehen.
2. Vor dem Lösen der Feststellbremse die Fußbremse betätigen. Den Feststellbremshebel gegen den Uhrzeigersinn drehen und so weit wie möglich eindrücken.

## SITZE

### **⚠ ACHTUNG**

Bei längerer Sonneneinstrahlung können das Lenkrad und die Sitze sehr heiß werden. Beim Umgang mit heißen Flächen vorsichtig vorgehen, um Verbrennungen zu vermeiden.

### **ANMERKUNG**

Diese Sitze sind für dieses Traktormodell bestimmt. Ein Ersatz durch andere Sitze ist nicht möglich.

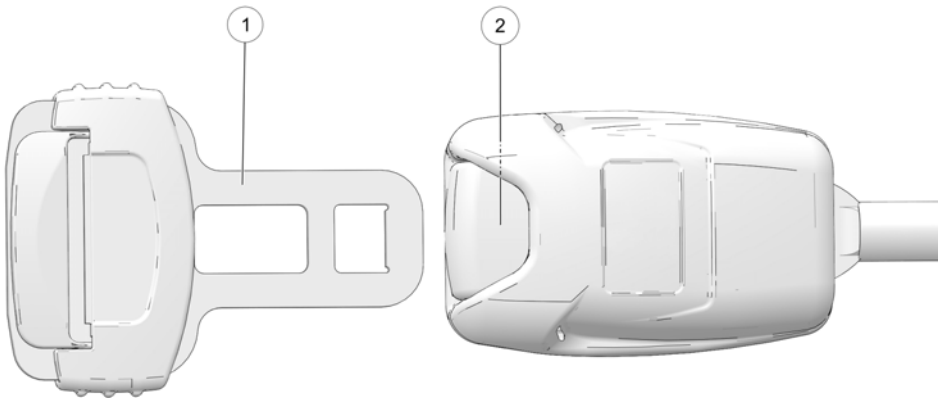
Vor Fahrtantritt stets alle Rückenlehnen nach unten drücken, um sicherzugehen, dass sie ordnungsgemäß eingerastet sind.

## SITZAUSBAU

Um den Fahrersitz zu entfernen, die Rückseite des Sitzes anheben und den Sitzsockel nach oben und vorne drehen.

Um den Beifahrersitz in die aufrechte Position zu bringen, diesen vorne anheben und in die aufrechte Position stellen.

## SICHERHEITSGURTE



Dieses Fahrzeug ist mit Dreipunkt-Sicherheitsgurten mit Hüft- und Brustabschnitt für Fahrer und alle Beifahrer ausgerüstet. Vor Fahrtantritt sicherstellen, dass alle Fahrzeuginsassen ihre Sicherheitsgurte ordnungsgemäß angelegt haben. Der Sicherheitsgurt des Fahrers ist mit einer Verriegelungsfunktion ausgerüstet. Wenn der Sicherheitsgurt nicht angelegt ist, wird die Fahrgeschwindigkeit auf 24 km/h (15 mph) begrenzt.

## WARNUNG

Ein Sturz aus dem fahrenden Fahrzeug kann schwere oder tödliche Verletzungen zur Folge haben. Fahrer und Beifahrer des Fahrzeugs müssen vor Beginn jeder Fahrt ihre Sicherheitsgurte ordnungsgemäß anlegen.

Zum Anlegen des Sicherheitsgurts wie folgt vorgehen:

1. Bei einem Dreipunkt-Sicherheitsgurt die Gurtöse ① nach unten ziehen, den Gurt schräg über die Brust legen und die Öse in die Schnalle am inneren Rand des Sitzes einrasten lassen. Der Gurt muss straff an Hüften und Brust anliegen. Darauf achten, dass sich der Gurt nicht verdreht.
2. Die Gurtöse ① in die Schnalle ② einführen und hörbar einrasten lassen.
3. Anschließend den Gurt loslassen. Er strafft sich selbsttätig.
4. Zum Lösen des Sicherheitsgurts auf den rechteckigen roten Knopf in der Mitte der Schnalle drücken.

## PRÜFEN DER SICHERHEITSGURTE

Vor jedem Fahrtantritt die ordnungsgemäße Funktion aller Sicherheitsgurte kontrollieren.

1. Die Gurtöse in die Schnalle einführen und hörbar einrasten lassen. Die Gurtöse muss sich leicht in die Schnalle einführen lassen. Am Klickgeräusch ist zu erkennen, dass der Gurt sicher eingerastet ist.
2. Durch Drücken auf den roten Freigabeknopf in der Mitte der Schnalle prüfen, ob sich der Gurt ungehindert löst.
3. Jeden der Sicherheitsgurte bis zum Anschlag aus der Rolle herausziehen und über die gesamte Länge auf Schäden wie Einschnitte, Risse, Verschleiß, Ausfransen oder Verhärtungen prüfen. Ist ein Gurt schadhaft oder funktioniert er nicht einwandfrei, das Sicherheitsgurtsystem vom Vertragshändler überprüfen und ggf. defekte Gurte auswechseln lassen.
4. Verschmutzte Sicherheitsgurte können mit einem Schwamm sowie Wasser und milder Seife gereinigt werden. Keine Bleichmittel, Färbemittel oder Haushaltsreiniger verwenden. Gesamte Länge des Gurtbandes abspülen. Die Aufroller- und Schnallengehäuse regelmäßig mit einem Gartenschlauch ausspritzen.

## SITZ- UND STAUFÄCHER

Das Elektrofach befindet sich unter dem hintersten, mittigen Sitz. Dieser Bereich darf unter keinen Umständen als Stauraum verwendet werden. Staufächer befinden sich unter allen anderen Sitzen. Um Zugang zur Batterie zu erhalten, das Staufach unter dem hintersten, rechten Beifahrersitz anheben.

Vor jeder Fahrt stets sicherstellen, dass alle Sitze ordnungsgemäß montiert sind. Den hinteren Teil des Sitzes fest nach unten drücken, so dass die Stifte voll in die Tüllen eingreifen.

### **FAHRERSITZ**

Um Zugang zum Staufach unter dem Fahrersitz zu erhalten, hinter den Fahrersitz greifen und die Klinke nach oben ziehen. Das Sitzunterteil nach vorne in Richtung Lenkrad rollen.

### **BEIFAHRERSITZ**

Um Zugang zum Staufach unter dem Beifahrersitz zu erhalten, die Vorderseite des Beifahrersitzes anheben und in eine aufrechte Position bringen.

## SITZEINSTELLUNG

Der Fahrersitz ist zum Einstellen des optimalen Abstands mit einem Einstellhebel und einer Einstellkurbel ausgerüstet.

- Den Einstellhebel nach links ziehen, um den Sitz nach vorn oder hinten zu verschieben. Nach dem Loslassen rastet der Hebel ein.
- Die Einstellkurbel drehen, um den Sitz nach vorn *und* oben oder nach hinten *und* unten zu verschieben.

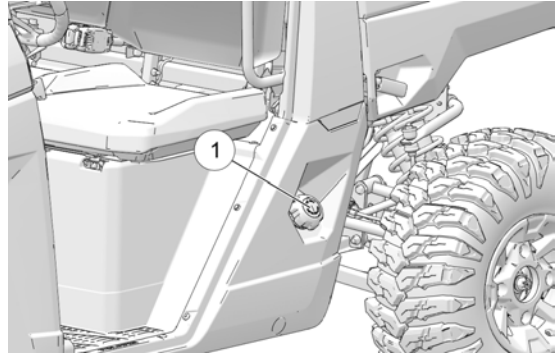
Um den vorderen Beifahrersitz zu verstellen, die vier Schrauben, die sich unter dem Sitzboden befinden, lockern (nicht entfernen). Den Sitz nach vorne oder nach hinten in die gewünschte Position schieben. Schrauben auf ein Drehmoment von 5,4 Nm (4 ft-lb) anziehen. Nicht zu fest anziehen.

## ELEKTRONISCHE SERVOLENKUNG (SOFERN VORHANDEN)

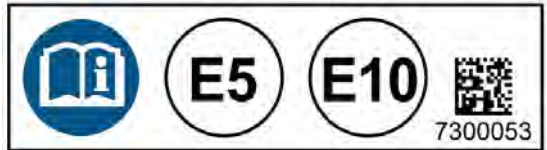
Die elektronische Servolenkung (EPS) wird aktiviert, wenn man den Zündschlüssel in Stellung EIN dreht. Die elektronische Servolenkung bleibt aktiv, solange das Fahrzeug fährt oder im Leerlauf läuft. Um Batteriestrom zu sparen, schaltet sich die Servolenkung (EPS) 5 Minuten nach Abstellen des Motors aus, wenn der Zündschlüssel in der Stellung EIN verbleibt. Die EPS-Warnanzeige leuchtet auf, um darauf hinzuweisen, dass die Servolenkung abgeschaltet ist. Das Zündschloss aus- und wieder einschalten, um die Servolenkung zurückzusetzen. Sollte die Lampe nach dem Anspringen des Motors weiterleuchten, ist die Servolenkung ausgefallen. Für Reparaturen bitte einen POLARIS-Händler oder einen anderen qualifizierten Spezialisten aufsuchen. Wird das Fahrzeug unter diesen Umständen weitergefahren, kann das EPS-Gerät dauerhaft beschädigt werden und mehr Lenkkraft erforderlich sein.

## TANKDECKEL

Der Kraftstofftankdeckel ① befindet sich an der linken Seite des Fahrzeugs nahe dem Fahrersitz. Zum Schließen, den Kraftstofftankdeckel anziehen, bis er zweimal klickt. Das Fahrzeug ist mit bleifreiem Benzin mit einer Nenn-Oktanzahl von mindestens 87 (ROZ+MOZ÷2, US-Berechnungsverfahren) zu betanken. Keine Kraftstoffe mit einem Ethanolgehalt von mehr als 10 %, wie z. B. E-85, verwenden. Kompatible Kraftstoffe: E5 und E10.



Immer sicherstellen, dass der Tankdeckel fest und sicher aufgeschraubt ist, bevor das Fahrzeug betrieben oder transportiert wird.



## KABINENNETZE (FALLS VORHANDEN)

### WARNUNG

Das Fahren in diesem Fahrzeug ohne Kabinennetze (bzw. Türen, falls vorhanden) erhöht das Risiko schwerer oder tödlicher Verletzungen bei einem Unfall oder beim Überschlagen des Fahrzeugs. Die Kabinennetze (oder Türen) müssen vom Fahrer und dem Beifahrer stets benutzt werden. Vor Fahrtantritt sicherstellen, dass alle Schnappverschlüsse ordnungsgemäß geschlossen sind.

Die Kabinennetze und Riegel vor jeder Fahrt auf Straffheit sowie auf Abnutzungserscheinungen und Beschädigungen prüfen. Zu lose Gurte mit den Spannern straffen. Abgenutzte und schadhafte Kabinennetze und Riegel unverzüglich durch neue Netze und Riegel ersetzen. Ihr POLARIS-Händler oder ein qualifizierter Techniker kann behilflich sein.

## SICHERN DER KABINENNETZE

1. Die Schnalle am oberen Rand des Netzes in das Gegenstück am vorderen Rahmen einrasten lassen.

### ÖFFNEN DES KABINENNETZES

1. Zum Aussteigen aus dem Fahrzeug zunächst die Schnalle am oberen vorderen Ende des Netzes öffnen.
2. Das Netz nach hinten schwenken und das untere Stabende aus der Aufnahme ziehen.
3. Beim Aussteigen das Netz an der Seite des Fahrzeugs herabhängen lassen.

### ÜBERROLLKÄFIG (ROPS)

Der Überrollkäfig (ROPS) dieses Fahrzeugs erfüllt die OSHA-Norm 1928.53. Nach einer Beschädigung jedweder Art muss der Überrollkäfig von einem Vertragshändler sorgfältig überprüft werden.

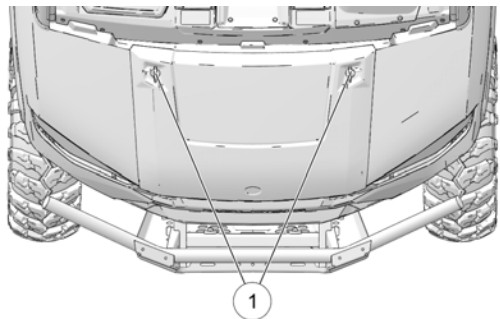
*Wenn sich das Fahrzeug überschlägt, kann auch ein Überrollkäfig ein Restrisiko für den Insassen nicht vollkommen ausschließen. Um ein Überschlagen des Fahrzeugs zu verhindern, stets alle in dieser Betriebsanleitung enthaltenen Hinweise für den sicheren Betrieb beachten.*

#### WARNUNG

Wenn sich das Fahrzeug überschlägt kann es zu schweren oder tödlichen Verletzungen kommen. Alle Manöver vermeiden, die das Fahrzeug veranlassen könnten, sich zu überschlagen.

### KÜHLERHAUBENVERRIEGELUNG

Zum Abnehmen der Haube die Kühlerhauberverriegelung ① um eine Vierteldrehung verdrehen und die Kühlerhaube vom Fahrzeug abheben.



### ANHÄNGEVORRICHTUNG

Dieses Fahrzeug ist mit einer Anbauvorrichtung für eine Anhängerkupplung ausgerüstet. Zur Vermeidung von Personen- und Sachschäden stets die Warnhinweise und die Anhängelast-Kapazitäten im Abschnitt Ziehen von Lasten beachten.

#### ANMERKUNG

Eine Anhängerkupplung ist im Lieferumfang von Zugmaschinenmodellen enthalten.

## ANHÄNGEVORRICHTUNGEN

 **WARNUNG**

Beim Einsatz des Fahrzeugs im Abschleppbetrieb ist ein Aufenthalt im Bereich zwischen dem Fahrzeug und dem abgeschleppten Objekt grundsätzlich untersagt.

## HINTERE ANHÄNGEVORRICHTUNG

**HINWEIS**

Nach 1000 km die Schraube, die den Kugelkopf mit der Anhängervorrichtung verbindet, auf 445 Nm anziehen.

Die hintere Anhängervorrichtung kann zum Ziehen eines Anhängers verwendet werden. Nähere Angaben und Verfahren sind dem Abschnitt „Transportieren von Ladungen“ zu entnehmen.

Die nachstehend angegebenen Werte beziehen sich auf werksseitig installierte Anhängervorrichtungen und dienen nur zu Informationszwecken.

**WICHTIG**

Fahrzeugspezifische Werte für den Anhängerbetrieb können dem Kapitel „Technische Daten“ entnommen werden.  
Die fahrzeugspezifischen Werte haben Vorrang, wenn sie niedriger sind als die unten aufgeführten Bauteilwerte.

### TECHNISCHE DATEN – BAUTEILE DER HINTEREN ANHÄNGEVORRICHTUNG

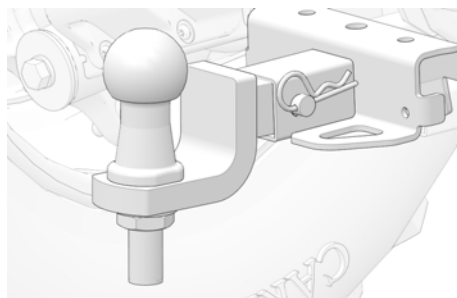
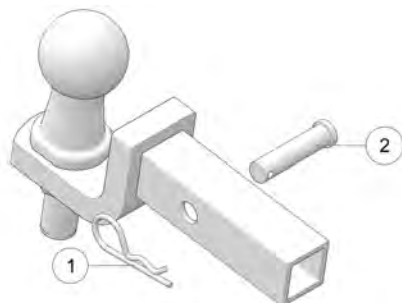
Maximale vertikale Last(en)	100 kg
Maximale Anhängelast	3500 kg
Maximale dynamische Kraft (D)	14,0 kN
Zulassungs-Nr.	E20 55R-01 3487

### ZERTIFIZIERUNGS-AUFKLEBER DER HINTEREN ANHÄNGEVORRICHTUNG

Der Zertifizierungsaufkleber der Anhängervorrichtung ist bei Modellen mit werksinstallierter hinterer Anhängervorrichtung in der Nähe der Anhängervorrichtung angebracht.



### AB- UND ANBAU EINER ANHÄNGEVORRICHTUNG



1. Um die Anhängervorrichtung (sofern vorhanden) abzunehmen, den Federstecker ① und den Kupplungsbolzen ② entfernen. Die Anhängervorrichtung abnehmen, dann den Kupplungsbolzen ② wieder anbringen und den Federstecker ① sichern.
2. Um die Anhängervorrichtung anzubringen, den Federstecker ① vom Kupplungsbolzen ziehen und den Kupplungsbolzen ② entfernen.
3. Die Anhängervorrichtung an der Aufnahme anbringen.
4. Den Kupplungsbolzen (von der linken Seite der Anhängervorrichtung) durch die Bohrungen in der Aufnahme- und der Anhängervorrichtung stecken.
5. Den Federstecker wieder anbringen. Sicherstellen, dass die Anhängervorrichtung sicher befestigt und der Federstecker ordnungsgemäß auf dem Kupplungsbolzen angebracht ist.

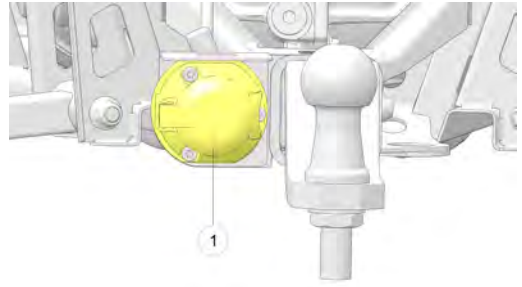


## 7-POLIGER ANHÄNGER-STECKVERBINDER

Der an dem Fahrzeug montierte 7-polige Anhänger-Steckverbinder entspricht den Anforderungen gemäß EU-Norm ISO 1724.

Bei Anhängermodellen neuerer Bauart werden alle 7 Anschlusskontakte des Steckverbinders genutzt. Ein Anhängermodell älterer Bauart ist mit diesem Steckverbinder eventuell nicht kompatibel.

Durch eine nicht ordnungsgemäß geänderte elektrische Verkabelung kann es zu Schäden an Fahrzeug- und Anhängerbauteilen kommen. Wenn Zweifel bezüglich des Anhängeranschlusses bestehen, bitte einen qualifizierten Spezialisten für Zugvorrichtungen zurate ziehen.



## KOMBIINSTRUMENT

### HINWEIS

Ein Hochdruckwasserstrahl kann Teile des Fahrzeugs beschädigen. Das Fahrzeug von Hand oder mit einem Gartenschlauch unter Verwendung milden Spülmittels waschen. Bestimmte Produkte, beispielsweise Insektenschutzmittel und Chemikalien, beschädigen das Tachometerglas und andere Kunststoffflächen. Das Kombiinstrument nicht mit Alkohol reinigen. Insektensprays nicht auf die Scheibe gelangen lassen. Sollte Benzin auf das Kombiinstrument gelangen, sofort abwischen.



- |                    |                |
|--------------------|----------------|
| ① Tachometer       | ④ MODE-Knopf   |
| ② Drehzahlmesser   | ⑤ Pfeiltasten  |
| ③ Kontrollleuchten | ⑥ Anzeigeblock |

## TACHOMETER

Der Tachometer zeigt die Fahrgeschwindigkeit des Motorrads in Kilometer pro Stunde (km/h) bzw. Meilen pro Stunde (mph) an.

## DREHZAHLMESSER

Der Drehzahlmesser zeigt die Motordrehzahl in Umdrehungen pro Minute (U/min) an.

## MODUS- UND PFEILTASTEN






Den MODE-Knopf ④ gedrückt halten, um das Einstellungsmenü aufzurufen oder zu verlassen. Den MODE-Knopf drücken und loslassen, um nacheinander die Bereich-1-Modi aufzurufen und ein Element anzuwählen.

Eine der Pfeiltasten ⑤ drücken und loslassen, um durch das Optionsmenü zu blättern oder nacheinander die Bereich-2-Modi aufzurufen. Eine der Pfeiltasten gedrückt halten, um ein Element zurückzusetzen. Siehe Seite 86.







### TIPP

Wenn bei ausgeschalteter Zündung (Zündschlüssel in Position AUS) der MODE-Knopf oder eine der Pfeiltasten gedrückt wird, wird der Anzeigeblock 10 Sekunden lang eingeschaltet, um Kilometerzähler und Uhr ablesen zu können.







## KONTROLLEUCHTEN

KONTROLL-LEUCHTE	SYMBOL	FUNKTION
Fahrgeschwindigkeit		In der Betriebsart „Metrisch“ wird die Geschwindigkeit in Kilometern pro Stunde angezeigt.
		In der Betriebsart „US“ wird die Geschwindigkeit in Meilen pro Stunde angezeigt.
Blinker		Wenn das Blinksignal aktiviert wird, blinkt der entsprechende Pfeil. Wird die Warnblinkanlage eingeschaltet, blinken beide Pfeile. <i>Bei einem Problem in der Blinkeranlage blinken die Leuchten mit doppelter Geschwindigkeit.</i>
Motorwarnleuchte		Dieses Symbol erscheint bei Auftreten eines Fehlers. Wenn diese Warnanzeige leuchtet, das Fahrzeug nicht weiter betreiben. Anderenfalls besteht die Gefahr eines massiven Motorschadens. Ein POLARIS-Vertragshändler kann behilflich sein.
Batterie überprüfen		Diese Warnanzeige leuchtet in der Regel auf, wenn das Fahrzeug mit einer Motordrehzahl gefahren wird, die nicht zum Aufladen der Batterie ausreicht. Außerdem kann sie aufleuchten, wenn der Motor unter hoher elektrischer Last (Beleuchtung, Lüfter, Nebenverbraucher) im Leerlauf läuft. Die Warnanzeige kann zurückgesetzt werden, indem man mit höherer Motordrehzahl fährt oder die Batterie auflädt.

# AUSSTATTUNGSMERKMALE UND BEDIENELEMENTE

KONTROLL-LEUCHTE	SYMBOL	FUNKTION
EPS-Warnung (falls vorhanden)		Die Anzeigelampe leuchtet kurz auf, wenn sich der Zündschlüssel in Stellung EIN befindet. Sollte die Lampe weiterleuchten, ist die Servolenkung ausgefallen. Wenden Sie sich zwecks Reparatur so schnell wie möglich an Ihren POLARIS-Händler oder an eine andere qualifizierte Person. Wird das Fahrzeug unter diesen Umständen weitergefahren, kann das EPS-Gerät dauerhaft beschädigt werden und mehr Lenkkräften erforderlich sein.
Motor heiß		Dieses Symbol leuchtet auf, wenn der Motor überhitzt ist. Wenn das Symbol blinkt, ist der Motor noch immer überhitzt, und die Motorsteuerung reduziert automatisch die Motorleistung.
Leerlauf		Dieses Symbol leuchtet auf, wenn sich das Getriebe im Leerlauf und der Zündschlüssel in Stellung EIN befinden.
Helm/Sicherheitsgurt		Diese Leuchte erinnert den Fahrer daran, sich vor Fahrtantritt davon zu überzeugen, dass Fahrer und Beifahrer Helme tragen und die Sicherheitsgurte angelegt haben. Der Sicherheitsgurt des Fahrers ist mit einer Verriegelungsfunktion ausgerüstet. Wenn der Sicherheitsgurt nicht angelegt ist, wird die Fahrgeschwindigkeit auf 24 km/h (15 mph) begrenzt.
Fernlicht		Dieses Symbol leuchtet auf, wenn der Scheinwerferschalter auf Fernlicht geschaltet wird.
Feststellbremse (sofern vorhanden)		Diese Lampe leuchtet auf, wenn die Feststellbremse angezogen ist (sofern vorhanden).

# AUSSTATTUNGSMERKMALE UND BEDIENELEMENTE

KONTROLL-LEUCHTE	SYMBOL	FUNKTION
Kraftstoffstand niedrig		Dieses Symbol leuchtet auf, wenn der Füllstand im Kraftstofftank niedrig ist.
Geschwindigkeits-taste (optionales Sonderzubehör)		Informationen zur Geschwindigkeitstaste sind im Zubehörsatz enthalten.
Anhängeranzeige		Dieses Symbol leuchtet auf, wenn die Anhängerblinker aktiviert sind.
Bremsenausfall-Warnleuchte		Diese Lampe (sofern Bremsenausfall-Kontrollleuchte vorhanden) leuchtet auf, wenn in der Bremsanlage ein geringer Druck in der Hydraulikbremsanlage festgestellt wird.
ABS-System		Das Symbol für das ABS-System (falls das Fahrzeug mit ABS ausgestattet ist) blinkt, wenn ABS vom Fahrer deaktiviert wurde. Jedes Mal wenn ein ABS-Fehler vorliegt, leuchtet das ABS-Symbol auf. Wenn dieser Fall eintritt, muss das ABS-System überprüft werden.
Überdrehzahlwar-leuchte		Das Überdrehzahlsymbol leuchtet auf, wenn die Drehzahl die Überdrehzahlgrenze überschreitet (sofern vorhanden).

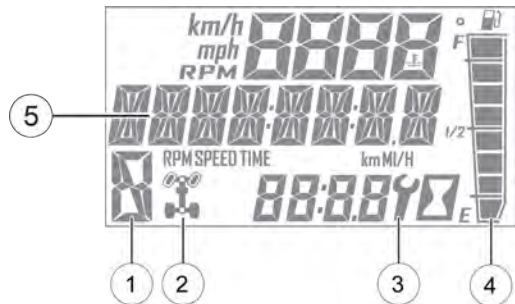
## ANZEIGEBLOCK

①	Ganganzeige	Diese Anzeige zeigt die Gangschalthebelpositionen an: H = hoher Gang L = niedriger Gang N = Leerlauf R = Rückwärtsgang P = Parkstellung – = Gangsignalfehler (oder Gänge nicht richtig eingelegt)
②	AWD-Anzeige	Diese Anzeige zeigt, ob Zweiradantrieb (2x4), Allradantrieb (AWD) oder Rasenbetrieb (TURF) aktiv ist.
③	Wartungsanzeige	Das blinkende Schraubenschlüsselsymbol weist den Fahrer darauf hin, dass das eingestellte Wartungsintervall abgelaufen ist. Routinewartungen können von einem POLARIS-Händler oder einem anderen qualifizierten Spezialisten durchgeführt werden. Siehe Seite 89.
④	Kraftstoffanzeige	Die Segmente der Kraftstoffanzeige geben den Füllstand des Kraftstofftanks zu erkennen. Wenn das unterste Segment erlischt, wird der Fahrer darauf hingewiesen, dass dringend getankt werden muss. Der Umriss der Kraftstoffanzeige blinkt. Sofort auftanken.
⑤	Geschwindigkeitsbegrenzung (falls vorhanden)	Dieses Fahrzeug kann mit einem Höchstgeschwindigkeits-Begrenzungssystem ausgerüstet sein. Dies würde auf dem Bildschirm mit „LIM“ und der Geschwindigkeit angezeigt werden. Z. B. „LIM 30“.

In der Mitte des Kombiinstruments befindet sich ein Anzeigeblock. Beim Anlassen des Motors leuchten alle Segmente eine Sekunde lang auf.

Wenn die Beleuchtung des Kombiinstruments versagt, ist die mögliche Ursache eine Batterieüberspannung, die die Abschaltung des Kombiinstruments zum Schutz des elektronischen Tachometers ausgelöst hat. Wenn dieses Problem auftritt, kann ein POLARIS-Händler oder ein anderer qualifizierter Spezialist eine entsprechende Diagnose stellen.

In der Werkseinstellung zeigt der Anzeigeblock US-Maßeinheiten und die Uhrzeit im 12-Stunden-Format an. Um auf metrische Einheiten und/oder das 24-Stunden-Format umzustellen, den MODE-Knopf gedrückt halten und zum Uhrenmenü wechseln. Die Richtungspfeile verwenden, um die Uhreinstellungen zu ändern.



## MODUS-INFORMATIONSANZEIGEN

Der Anzeigeblock enthält drei Bereiche, die Modus-Informationen anzeigen.



① Bereich-1-Modi	Beschreibung
Motortemperatur	Temperatur des Motorkühlmittels
Fahrgeschwindigkeit	Geschwindigkeit des Fahrzeugs
Drehzahlmesser	Motordrehzahl (U/min)
② Bereich-2-Modi	Beschreibung
Kilometerzähler	Die Kilometerzählerfunktion erfasst die insgesamt von dem Fahrzeug zurückgelegten Kilometer und zeigt sie an.
Streckenkilometerzähler (T1/T2)	Ein Streckenkilometerzähler erfasst jeweils die Distanz, die das Fahrzeug seit dem letzten Rücksetzen des Instruments zurückgelegt hat. Zum Rücksetzen siehe Seite 88.
Motorbetriebsstunden	Gesamt-Motorbetriebsstunden seit Fertigung.
Kundendienst	Das blinkende Schraubenschlüsselsymbol weist den Fahrer darauf hin, dass das voreingestellte Wartungsintervall abgelaufen ist. Zum Zurücksetzen siehe Seite 89.
Streckenzeit	Betriebszeit des Fahrzeugs seitdem der Modus zuletzt zurückgesetzt wurde.
③ Bereich-3-Modi	Beschreibung
Uhr	Die Zeitanzeige erfolgt wahlweise im 24- oder 12-Stunden-Format. Zum Zurücksetzen siehe Seite 87.

## AUFRUFEN DER MENÜS UND OPTIONEN

### ANZEIGENEINSTELLUNGSMENÜ

Den MODE-Knopf drücken und loslassen, um nacheinander die Bereich-1-Modi aufzurufen bis der gewünschte Standardmodus angezeigt wird. Nähere Angaben können dem Abschnitt „Modus-Informationsanzeigen“ entnommen werden.

Den MODE-Knopf gedrückt halten, um das Einstellungsmenü aufzurufen.

*Der Bildschirm „OPTIONS“ (Optionen) wird für einige Sekunden angezeigt.*

1. Eine der Pfeiltasten drücken und loslassen, um zur gewünschten Option zu blättern.
2. MODE drücken, um die Option anzuwählen.
3. Eine der Pfeiltasten drücken, um zur gewünschten Einstellung zu blättern.
4. MODE drücken, um die Auswahl zu speichern und zum Einstellungsmenü zurückzukehren.
5. Den MODE-Knopf gedrückt halten, um das Einstellungsmenü zu verlassen.



### FARBE DER HINTERGRUNDBELEUCHTUNG

Die Farbe der Hintergrundbeleuchtung des Anzeigeblocks kann wahlweise auf blau oder rot eingestellt werden.

1. Den MODE-Knopf gedrückt halten, um das Einstellungsmenü aufzurufen.
2. Eine der Pfeiltasten drücken, um zur Option „BL COLOR“ (Farbe der Hintergrundbeleuchtung) zu blättern. MODE drücken, um die Option anzuwählen.
3. Eine der Pfeiltasten drücken, um zur gewünschten Einstellung zu blättern.
4. MODE drücken, um die Auswahl zu speichern und zum Einstellungsmenü zurückzukehren.





## HELLIGKEIT DER HINTERGRUNDBELEUCHTUNG

Die Farbe der Hintergrundbeleuchtung des Anzeigeblocks kann wahlweise auf blau oder rot eingestellt werden.

1. Den MODE-Knopf gedrückt halten, um das Einstellungs Menü aufzurufen.
2. Eine der Pfeiltasten drücken, um zur Option „BL LEVEL“ (Stufe der Hintergrundbeleuchtung) zu blättern. MODE drücken, um die Option auszuwählen.
3. Auf Taste „NACH OBEN“ drücken, um die Helligkeit zu erhöhen. Auf Taste „NACH UNTEN“ drücken, um die Helligkeit zu verringern.
4. MODE drücken, um auszuwählen und zum Einstellungs Menü zurückzukehren.



## UHR

Die Uhr muss neu gestellt werden, wenn die Batterie vorübergehend abgeklemmt wurde oder sich entladen hat.

1. Den MODE-Knopf gedrückt halten, um das Einstellungs Menü aufzurufen.
2. Eine der Pfeiltasten drücken, um zur Option „CLOCK“ (Uhr) zu blättern. MODE drücken, um die Option auszuwählen.
3. Eine der Pfeiltasten drücken, um zur gewünschten Einstellung (24H oder 12H) zu blättern. MODE drücken, um die Option auszuwählen.
4. Eine der Pfeiltasten drücken, um die einzelnen Segmente der Uhr zu ändern. MODE drücken, um die Änderungen zu übernehmen und zum nächsten Segment zu wechseln.



## ANZEIGEEINHEITEN (METRISCH/US)



1. Den MODE-Knopf gedrückt halten, um das Einstellungs Menü aufzurufen.
2. Eine der Pfeiltasten drücken, um zur gewünschten Option „UNITS“ (Einheiten) (Entfernung, Temperatur oder Inhalt) zu blättern. MODE drücken, um die Option anzuwählen.
3. Eine der Pfeiltasten drücken, um zur gewünschten Einstellung zu blättern.
4. MODE drücken, um die Auswahl zu speichern und zum Einstellungs Menü zurückzukehren.

## STRECKENKILOMETERZÄHLER

Die Streckenkilometerzähler können genutzt werden, um die auf einer bestimmten Fahrt oder während einer bestimmten Zeitspanne zurückgelegte Strecke zu erfassen. Dazu den Streckenkilometerzähler vor der Fahrt auf null stellen.

1. Eine der Pfeiltasten drücken, um zum gewünschten Streckenkilo-meterzähler (T1 oder T2) zu blättern.
2. Eine der Pfeiltasten so lange gedrückt halten, bis die Anzeige auf null zurückgesetzt wird.



## STRECKENZEIT

Der Streckenzeitmesser kann genutzt werden, um die Fahrzeit einer bestimmten Fahrt zu erfassen. Dazu den Streckenkilometerzähler vor der Fahrt auf null stellen.

1. Eine der Pfeiltasten drücken, um zur Streckenzeit-Option (TT) zu blättern.
2. Eine der Pfeiltasten so lange gedrückt halten, bis die Anzeige auf null zurückgesetzt wird.



## PROGRAMMIERBARES WARTUNGSINTERVALL

Der Wartungsintervallzähler wurde im Werk auf 25 Betriebsstunden eingestellt. Der Anzeigewert des Zählers nimmt mit steigender Motorbetriebsstundenzahl ab. Wenn das Wartungsintervall den Wert null (0) erreicht, und danach bei jedem Motorstart, blinkt das Schraubenschlüsselsymbol ca. 10 Sekunden lang, bis der Zähler zurückgesetzt wird.

Sofern sie aktiviert ist, dient diese Funktion als hilfreiche Erinnerung an die fällige Routinewartung. Die empfohlenen Wartungsintervalle sind in der Routinewartungstabelle zu finden.

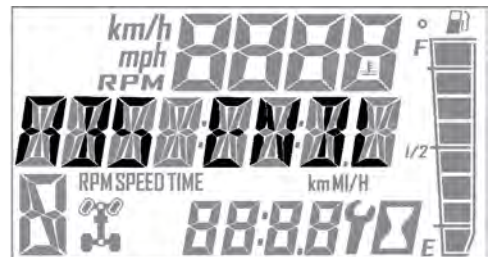
Das Wartungsintervall kann nach folgendem Verfahren zurückgesetzt oder verstellt werden.

1. Den MODE-Knopf gedrückt halten, um das Einstellungsmenü aufzurufen.
2. Eine der Pfeiltasten drücken, um zur Option „Service Hours“ (Wartungsstunden) zu blättern. MODE drücken, um die Option anzuwählen.
3. MODE drücken, um den vorhandenen Wert zurückzusetzen und das Menü zu verlassen, oder eine der Pfeiltasten drücken, um den Wert zu ändern. MODE drücken, um die Auswahl zu speichern und zum Einstellungsmenü zurückzukehren.



## ANTIBLOCKIERSYSTEM – ABS (SOFERN VORHANDEN)

1. Den Mode-Knopf gedrückt halten, um das Einstellungsmenü aufzurufen.
2. Die Einstellung ABS-System „enable“ (aktivieren) oder „disable“ (deaktivieren) mithilfe der Pfeiltasten aufrufen. Zum Auswählen der gewünschten Einstellung den Mode-Knopf drücken.
3. Das ABS-Symbol wird im Kombiinstrument dargestellt, wenn das System aktiviert ist.

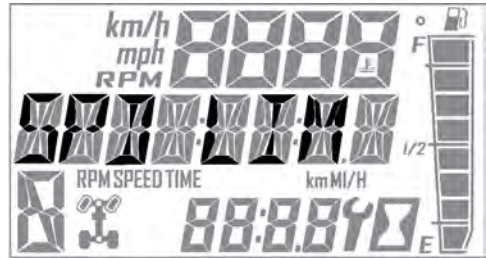


### HINWEIS

Das ABS-System kann nur bei Geschwindigkeiten unter 30 km/h deaktiviert werden. Das ABS-System wird bei einer Geschwindigkeit von mehr als 30 km/h automatisch aktiviert und kann nicht deaktiviert werden.

## **GESCHWINDIGKEITSBEGRENZER (SOFERN VORHANDEN)**

1. Den Mode-Knopf gedrückt halten, um das Einstellungs Menü aufzurufen.
2. Mithilfe der Pfeiltasten den Bildschirm für die Geschwindigkeitsbegrenzung (SPD LIM) aufrufen. Zum Auswählen den MODE-Knopf drücken.
3. Wählen Sie mithilfe der Pfeiltasten die gewünschte Höchstgeschwindigkeit aus (zwischen 30 und 85 km/h).



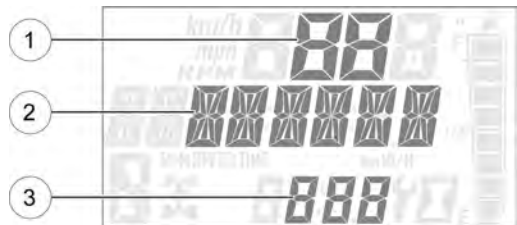
Die Funktion zur Geschwindigkeitsbegrenzung wird automatisch deaktiviert, wenn der MODE-Knopf erneut gedrückt wird, oder wenn sich der Zündschalter in der AUS-Stellung befindet.

## **MOTORFEHLERCODES**

Die Fehlercodeanzeige erscheint nur, wenn das MOTORWARNSYMBOL leuchtet bzw. wenn es während eines Zündzyklus aufleuchtet und wieder erlischt. Fehlercodes werden nicht gespeichert. Wird der Zündschlüssel auf AUS gedreht, werden der Code und die Meldung gelöscht. Sie erscheinen jedoch wieder, wenn der gleiche Fehler nach dem erneuten Motorstart wieder auftritt.

Wenn die MOTORWARNLEUCHTLEuchte oder die EPS-Leuchte aufleuchtet, die aktiven Fehlercodes von der Anzeige ablesen.

- ① Ausfallart-Indikator (FMI)
- ② Mutmaßlicher Fehlerparameter (MFP)
- ③ Codezähler



1. Den MODE-Knopf gedrückt halten, um das Einstellungs Menü aufzurufen.
2. Eine der Pfeiltasten drücken, um zur Option „DIAGCODE“ (Diagnosecode) zu blättern. MODE drücken, um die Option anzuwählen.
3. Es können mehrere Diagnosecodes gleichzeitig vorhanden sein. Die Taste „NACH OBEN“ drücken, um zu sehen, ob weitere Codes vorhanden sind. MODE drücken, um den Code anzuwählen.

### **HINWEIS**

Wenn es sich bei dem angezeigten Code um einen Motorfehlercode handelt, blinkt die MOTORWARNLEUCHTLEuchte. Wenn es sich bei dem angezeigten Code um einen EPS-Fehlercode handelt, blinkt die EPS-Leuchte.

4. Die drei (3) angezeigten Zahlen notieren.
5. MODE drücken, um zum Einstellungsmenü zurückzukehren.



## BETRIEB

### WICHTIGE INFORMATIONEN

#### WARNUNG

Bei unsachgemäßem Betrieb des Fahrzeugs besteht die Gefahr einer Kollision, des Kontrollverlustes, eines Unfalls oder eines Überschlags, was zu schweren oder tödlichen Verletzungen führen kann. Alle Sicherheitswarnhinweise im Abschnitt Sicherheit dieser Betriebsanleitung müssen nicht nur gelesen, sondern auch verstanden werden.

### FAHRZEUG-EINFahrZEIT

Die Einfahrzeit dieses neuen Fahrzeugs erstreckt sich über die ersten 25 Betriebsstunden bzw. die Zeit bis zum kompletten Verbrauch der ersten beiden Benzintankfüllungen. Für den Eigentümer ist die richtige Handhabung des Fahrzeugs während der Einfahrzeit die wichtigste Aufgabe. Ein sorgsamer Umgang mit dem Motor erhöht dessen Leistung und Lebensdauer. Die folgenden Anweisungen sollten genau eingehalten werden.

#### HINWEIS

Eine übermäßige Erhitzung während der ersten drei Betriebsstunden beschädigt Motor-Präzisionsteile sowie Antriebsbauteile. Während der ersten drei Betriebsstunden den Motor nicht mit Vollgas oder hoher Drehzahl laufen lassen.

### EINFahren DES MOTORS UND DES ANTRIEBSSTRANGS

1. Den Kraftstofftank mit Benzin füllen. Beim Umgang mit Benzin ist daher stets äußerste Vorsicht geboten.
2. Ölstand prüfen. Gegebenenfalls so viel Öl des empfohlenen Typs nachfüllen, dass der normale Ölstand im sicheren Betriebsbereich verbleibt.
3. Die Anweisungen für neue Fahrer ausführen.
4. Aggressives Bremsen vermeiden.
5. Mit variierendem Gas fahren. Den Motor nicht längere Zeit leerlaufen lassen.
6. Nur geringe Lasten ziehen.
7. Die Flüssigkeitsstände und Bedienelemente regelmäßig prüfen und die in der Checkliste angegebenen täglichen Prüfungen vor Fahrtantritt konsequent durchführen.
8. Während der Einfahrzeit das Motoröl und den Motorölfilter nach 25 Betriebsstunden oder einem Monat wechseln.
9. Die Flüssigkeitsstände des Hauptgetriebes und aller anderen Getriebegehäuse nach den ersten 25 Betriebsstunden und anschließend alle 100 Betriebsstunden kontrollieren.

### **EINFAHREN DER BREMSANLAGE**

Die Bremsen bei den ersten 50 Bremsmanövern nur mit mäßiger Kraft betätigen. Aggressives oder übertrieben kraftvolles Bremsen mit der neuen Bremsanlage kann zur Beschädigung der Bremsbeläge und der Brems Scheiben führen.

### **EINFAHREN DES PVT-GETRIEBES (KUPPLUNGEN/RIEMEN)**

Kupplungen und Antriebsriemen von Neufahrzeugen sowie nach einem Riemenwechsel immer einfahren.

Sorgfältiges Einfahren der Kupplungen und des Antriebsriemens erhöht Lebensdauer und Leistung. Die Kupplungen und den Antriebsriemen bei niedrigen Fahrgeschwindigkeiten gemäß den Empfehlungen einfahren. Nur geringe Lasten ziehen. Während der Einfahrzeit nicht aggressiv beschleunigen und nicht mit hoher Geschwindigkeit fahren.

Nach einem Riemenausfall alle Rückstände aus dem PVT-Einlass- und Auslasslufttrakt sowie aus dem Kupplungs- und dem Motorraum beseitigen, wenn der Riemen ersetzt wird.

### **VERTRAUTHEIT MIT DEM GELÄNDE/TREAD LIGHTLY!® (DEFENSIVES FAHREN)**

Sich mit allen Gesetzen und Vorschriften vertraut machen, die den Betrieb dieses Fahrzeugs in der Region des Eigentümers betreffen. Die Umwelt respektieren, in der dieses Fahrzeug gefahren wird. Sich bei einem örtlichen POLARIS-Händler, einem örtlichen ATV-Klub oder bei den zuständigen Behörden erkundigen, wo das Fahren mit diesem Fahrzeug erlaubt ist.

Sich so verhalten, dass sich niemand dazu veranlasst sieht, gegen den Einsatz von Freizeitfahrzeugen vorzugehen. Als Off-Road-Enthusiast werden Sie als Vertreter Ihres Sports betrachtet und können anderen ein gutes (oder schlechtes) Beispiel sein. Tread Lightly!® (Defensiv fahren). Respektieren Sie die Landschaft, halten Sie sie sauber und bleiben Sie grundsätzlich auf den markierten Wegen.

### **PISTENREGELN**

Sich auf Fahrten stets an die geltenden Anstandsregeln halten. Einen ausreichenden Sicherheitsabstand zu anderen Fahrzeugen einhalten, die auf der gleichen Strecke unterwegs sind. Entgegenkommenden Fahrzeugen per Handzeichen mitteilen, aus wie vielen Fahrzeugen die eigene Gruppe besteht. Zum Anhalten das Fahrzeug möglichst weit rechts heranfahren, damit andere Fahrzeuge problemlos passieren können.



---

## SICHERES FAHREN

1. Besuchen Sie die Website für Offroad-Freizeitfahrzeuge der amerikanischen Recreational Off-Highway Vehicle Association®, wo an einem kostenlosen Online-Trainingskurs teilgenommen werden kann. Vor dem Fahren dieses Fahrzeugs an der empfohlenen Sicherheitsschulung teilnehmen. Die Webseite [www.rohva.org](http://www.rohva.org) besuchen oder die 1 866-267-2751 anrufen.
2. Personen unter 16 Jahren und Personen ohne Führerschein ist das Fahren des Fahrzeugs untersagt.
3. Niemals einen Beifahrer auf diesem Fahrzeug mitnehmen.
4. Motorabgase sind giftig. Motor nie in geschlossenen Räumen anlassen oder laufen lassen.
5. Dieses Fahrzeug nie mit Zubehör betreiben, das nicht von POLARIS für dieses Fahrzeug zugelassen ist.
6. Dieses Fahrzeug nur im Gelände betreiben. Dieses Fahrzeug nie auf öffentlichen Straßen, Land- oder Schnellstraßen sowie Feld- und Schotterwegen fahren (es sei denn, diese sind für den Straßenbetrieb zugelassen).
7. Bei schlechten Sichtverhältnissen, z. B. bei Nebel, Regen oder Dunkelheit ist mit erhöhter Vorsicht und mit verringerter Geschwindigkeit zu fahren. Scheinwerfer regelmäßig reinigen und durchgebrannte Glühlampen unverzüglich austauschen.
8. Die Geschwindigkeit stets dem Gelände, den Sichtverhältnissen, den Betriebsbedingungen und der Geschicklichkeit und Erfahrung des Fahrers anpassen. Fahrzeug nie mit übertriebener Geschwindigkeit fahren. Keine Hochstarts, Sprünge oder sonstige Kunststücke versuchen. Beim Fahren stets das Lenkrad oder den Lenker mit beiden Händen halten.
9. Vor oder während des Fahrens dieses Fahrzeugs niemals Alkohol oder Drogen konsumieren.
10. Stets Reifen der für das Fahrzeug vorgesehenen Größe und des vorgesehenen Typs verwenden. Stets für die Aufrechterhaltung des richtigen Reifendrucks sorgen.
11. Nie mit einem schadhafte Fahrzeug fahren. Das gesamte Fahrzeug von einer qualifizierten Service-Werkstatt auf eventuelle Schäden überprüfen lassen, falls es sich überschlagen hat oder einen Unfall hatte.
12. Das Fahrzeug nie über ein zugefrorenes Gewässer fahren, ohne sich zuvor davon zu überzeugen, dass das Eis dick genug ist, um dem Gewicht des Fahrzeugs, des Fahrers, der Ladung sowie ggf. dem Gewicht der anderen Fahrzeuge der Gruppe sowie den beim Fahren wirksamen Kräften standzuhalten.
13. Die heißen Teile der Auspuffanlage nicht berühren. Brennbares Material stets von der Auspuffanlage fernhalten.
14. Beim Abstellen des Fahrzeugs stets den Zündschlüssel abziehen, um die Benutzung durch Unbefugte zu verhindern.

# PRÜFUNGEN VOR FAHRTANTRITT



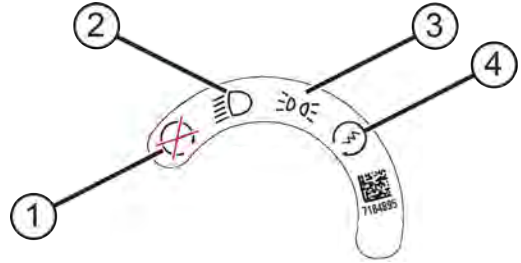
**WARNUNG**

Wird es vor Fahrtantritt versäumt, das Fahrzeug zu überprüfen und seine Betriebssicherheit zu kontrollieren, besteht ein erhöhtes Unfallrisiko. Vor jeder Fahrt den Zustand und die Betriebssicherheit des Fahrzeugs kontrollieren.

PRÜFUNG	BEMERKUNGEN	SEITE
Bremsanlage/Pedalweg	Auf einwandfreie Funktion prüfen.	Seite 155
Bremsflüssigkeit	Füllstand prüfen.	Seite 155
Vorderachsaufhängung	Prüfen, bei Bedarf schmieren.	Seite 134
Hinterachsaufhängung	Prüfen, bei Bedarf schmieren.	Seite 134
Lenkung	Freigängigkeit prüfen.	–
Reifen	Zustand und Druck kontrollieren.	Seite 160
Räder/Befestigungsteile	Prüfen, festen Sitz der Radmuttern kontrollieren.	Seite 160
Rahmenmuttern, Schrauben und sonstige Befestigungsteile	Prüfen, festen Sitz kontrollieren.	–
Antriebsriemen	Prüfen, richtigen Einbau kontrollieren.	–
Kraftstoff und Motoröl	Füllstände kontrollieren.	Seite 135
Kühlmittelstand	Füllstand prüfen.	Seite 143
Kühlmittelschläuche	Auf Undichtigkeiten prüfen.	–
Gasgestänge	Auf einwandfreie Funktion prüfen.	Seite 70
Kontrollleuchten/Schalter	Auf einwandfreie Funktion prüfen.	Seite 64
Ansaugtrakt-Vorfilter	Prüfen, reinigen.	–
Scheinwerfer	Funktion prüfen, beim Wechseln der Glühlampe dielektrisches Fett von POLARIS auftragen.	Seite 164
Bremsleuchte/Schlussleuchte	Funktion prüfen.	–
Sitzklinge	Die Rückenlehne des Sitzes nach unten drücken, sodass die Klinge sicher einrastet.	–
Sicherheitsgurt	Gesamte Gurtlänge auf Beschädigungen prüfen, Schnallenfunktion kontrollieren.	Seite 72
Kabinentüren (falls vorhanden)	Die Türen und Verschlüsse auf Abnutzung oder Beschädigung prüfen.	–
Gras und Blätter	Gras, Blätter, Fremdkörper und andere entzündbare Materialien oder Schmutz entfernen, besonders in der Nähe der Auspuffanlage.	–

## ANLASSEN DES MOTORS

- ① AUS / Batterietrennschalterfunktion
- ② BELEUCHTUNG EIN
- ③ BEGRENZUNGSLEUCHTEN EIN
- ④ START



1. Fahrzeug im Freien bzw. in einem gut belüfteten Bereich auf einer ebenen Fläche aufstellen.
2. Auf dem Fahrersitz Platz nehmen und Sicherheitsgurt anlegen. Beim Fahren mit diesem Fahrzeug müssen die Kabinentüren immer verschlossen und eingerastet sein.
3. Ganghebel in Stellung PARKEN (P) oder LEERLAUF (N) bringen.
4. Feststellbremse lösen.
5. Bremsen betätigen. Beim Anlassen des Motors das Gaspedal nicht betätigen.
6. Zündschlüssel in Stellung START drehen. Anlasser maximal fünf Sekunden lang laufen lassen. Sobald der Motor anspringt, Schlüssel loslassen. Den Schlüssel entweder in die Stellung BELEUCHTUNG EIN oder BEGRENZUNGSLEUCHTEN EIN drehen.  
Springt der Motor nicht innerhalb von fünf Sekunden an, Zündschalter in die Stellung AUS zurückdrehen und fünf Sekunden warten. Schritte 6 bis 7 wiederholen, bis der Motor anspringt.
7. Mit dem Gaspedal die Motordrehzahl etwas variieren, um das Warmlaufen des Motors zu beschleunigen, bis der Motor ruhig leertläuft.

### HINWEIS

Ein sofortiges Losfahren nach dem Anlassen des Fahrzeugs kann zu Motorschäden führen. Motor vor dem Losfahren des Fahrzeugs einige Minuten warmlaufen lassen.

### NIEDRIGEN GANG VERWENDEN

Der niedrige Gang (L) ist der Hauptgang für den RANGER. Der hohe Gang (H) eignet sich nur für Fahrten auf hartem Untergrund bei geringer Last. Wenn das Fahrzeug abgestellt wird und unbeaufsichtigt bleibt, stets den Ganghebel in die Stellung PARKEN (P) schalten.

Unter folgenden Bedingungen immer den niedrigeren Gang (L) einlegen:

- Fahren in unwegsamem Gelände oder über Hindernisse
- Laden des Fahrzeugs auf einen Anhänger
- Ziehen schwerer Lasten
- Langsames Fahren – unter 16 km/h (10 mph)
- Befahren von Steigungen

### ABSTELLEN DES MOTORS

1. Gaspedal komplett freigegeben und Fahrzeug bis zum Stillstand abbremsen.
2. Ganghebel in Stellung PARKEN bringen.
3. Den Schlüssel in Stellung AUS drehen.
4. Vor dem Verlassen des Fahrzeugs das Bremspedal langsam freigegeben und sicherstellen, dass sich der Ganghebel in der Stellung PARKEN (P) befindet.



Ein weggrollendes Fahrzeug kann schwere Verletzungen verursachen. Vor Abstellen des Motors stets den Ganghebel in Stellung PARKEN bringen.

### BETRIEB BEI KALTER WITTERUNG

Wenn das Fahrzeug ganzjährig in Betrieb ist, muss der Motorölstand häufig kontrolliert werden. Ein ansteigender Ölstand kann auf die Ansammlung von Verunreinigungen wie Wasser oder überschüssigem Kraftstoff am Boden des Kurbelgehäuses zurückzuführen sein. Wasser am Boden des Kurbelgehäuses kann Motorschäden hervorrufen und muss abgelassen werden. Mit sinkenden Außentemperaturen nimmt die Ansammlung von Wasser zu.

---

## BREMSEN

1. Gaspedal komplett freigegeben.

### HINWEIS

Wenn das Gaspedal komplett freigegeben wird und die Motordrehzahl nahezu auf Leerlaufdrehzahl absinkt, hat das Fahrzeug keinerlei Motorbremswirkung.

2. Bremspedal gleichmäßig und kraftvoll herunterdrücken. Das Anfahren und Anhalten (mit den Bremsen) üben, bis eine Vertrautheit mit den Bedienvorgängen besteht.

## PARKEN DES FAHRZEUGS

1. Fahrzeug auf ebenem Untergrund zum Stehen bringen. Beim Parken des Fahrzeugs in einer Garage oder einem sonstigen Gebäude auf gute Belüftung achten und sicherstellen, dass sich das Fahrzeug nicht in der Nähe von Feuer oder Funken befindet, einschließlich von Geräten mit Zündflamme.
2. Ganghebel in Stellung PARKEN bringen.
3. Motor abstellen.
4. Die Feststellbremse anziehen (sofern vorhanden).
5. Vor dem Verlassen des Fahrzeugs das Bremspedal langsam freigegeben und sicherstellen, dass sich der Ganghebel in der Stellung PARKEN (P) befindet.
6. Zündschlüssel abziehen, um die Benutzung durch Unbefugte zu verhindern.

## TRANSPORTIEREN VON LADUNGEN



Überladen des Fahrzeugs oder unsachgemäßes Transportieren oder Ziehen von Lasten kann das Verhalten des Fahrzeugs negativ beeinflussen. Dies kann zum Verlust der Kontrolle über das Fahrzeug oder zu unzuverlässigem Bremsverhalten führen. Beim Transportieren von Ladungen sind stets die folgenden Sicherheitsregeln einzuhalten:

Die zulässige Zuladung für dieses Fahrzeug niemals überschreiten.

**BEIM TRANSPORTIEREN VON LASTEN GESCHWINDIGKEIT HERABSETZEN UND EINEN LÄNGEREN BREMSWEG EINKALKULIEREN.**

**DIE MAXIMALE TRAGLAST** des Fahrzeugs **DARF UNTER KEINEN UMSTÄNDEN ÜBERSCHRITTEN WERDEN.** Bei der Berechnung der Zuladung des Fahrzeugs ist auch das Gewicht des Fahrers, Beifahrers, mitgeführten Zubehörs, der Ladung auf dem Gepäckträger oder auf der Pritsche und die Deichsellast eines eventuell vorhandenen Anhängers zu berücksichtigen. Das Gesamtgewicht aller dieser Lasten darf die maximale Traglast des Fahrzeugs nicht überschreiten.

Den Schwerpunkt der Ladung auf der Pritsche immer möglichst weit nach vorne und möglichst tief legen.

Beim Fahren in unebenem oder hügeligem Gelände Geschwindigkeit herabsetzen und die Ladung reduzieren, um das Fahrverhalten nicht zu beeinträchtigen.

Beim Transportieren von Lasten auf der Pritsche oder in einem Anhänger des Fahrzeugs ist besondere Umsicht des Fahrers geboten. Geschwindigkeit herabsetzen und im niedrigsten möglichen Gang fahren.

**VOR FAHRTANTRITT DIE GESAMTE LADUNG SICHERN.** Ungesicherte Ladung kann die Stabilität des Fahrzeugs beeinträchtigen und bewirken, dass der Fahrer die Kontrolle verliert.

**DIE FAHRT NUR MIT STABILER UND SICHERER BELADUNG ANTRETEN.** Beim Transport von Lasten, deren Schwerpunkt nicht in der Mitte des Fahrzeugs positioniert werden kann, die Ladung sicher verzurren und besonders vorsichtig fahren.

Anhängelasten müssen prinzipiell an der am Fahrzeug vorgesehenen Anhängervorrichtung befestigt werden.

**SCHWERE LASTEN KÖNNEN DAS BREMSVERHALTEN UND DIE KONTROLLIERBARKEIT DES FAHRZEUGS BEEINTRÄCHTIGEN.** Beim Betätigen der Bremsen mit einem beladenen Fahrzeug ist äußerste Vorsicht geboten.

Geländebedingungen und Situationen vermeiden, in denen rückwärts bergab gefahren werden muss.

 **WARNUNG**

ES IST ÄUSSERSTE VORSICHT GEBOTEN beim Transportieren einer Ladung, die seitlich über die Pritschenwände hinausragt. Die Stabilität und Manövrierfähigkeit des Fahrzeugs können beeinträchtigt werden und das Fahrzeug veranlassen, sich zu überschlagen.

DIE EMPFOHLENE GESCHWINDIGKEITEN NICHT ÜBERSCHREITEN. Das Fahrzeug sollte beim Ziehen eines Anhängers auf ebener, grasbewachsener Fläche eine Höchstgeschwindigkeit von 16 km/h (10 mph) nicht überschreiten. Beim Ziehen von Lasten in unwegsamem Gelände, in Kurven sowie beim Bergauf- und Bergabfahren sollte die Fahrgeschwindigkeit auf 8 km/h (5 mph) beschränkt werden.

70 km/h (43 mph) nicht überschritten werden, falls das Fahrzeug dazu fähig ist. Beträgt die Gesamtzuladung mehr als 152 kg (335 lb), darf eine Geschwindigkeit von

Eine auf der Pritsche mitfahrende Person kann vom Fahrzeug fallen oder in die Antriebsteile geraten. Grundsätzlich keine Personen auf der Pritsche mitfahren lassen.

Das Fahrzeug ist für bestimmte Trag- und Anhängelasten ausgelegt. Beim Transportieren von Ladung Geschwindigkeit herabsetzen und einen längeren Bremsweg einkalkulieren.

Das Fahrzeug ist so zu beladen, dass der Schwerpunkt der Last möglichst in der Mitte des Fahrzeugs und möglichst niedrig liegt. Um die größtmögliche Stabilität bei unebenen Bodenverhältnissen oder in hügeligem Gelände zu erzielen, Geschwindigkeit herabsetzen und Ladung reduzieren. Wenn die Ladung seitlich über die Pritsche hinausragt, ist besondere Vorsicht geboten.

Die Warnhinweise auf den Warnaufklebern und in der Betriebsanleitung zur Lastverteilung sind in jedem Fall zu lesen und zu befolgen. Die maximale Zuladung für das Fahrzeug darf unter keinen Umständen überschritten werden.

## LEBENSDAUER DES ANTRIEBSRIEMENS

Im Interesse einer möglichst langen Lebensdauer des Antriebsriemens sollte beim Transportieren bzw. Ziehen schwerer Lasten ein niedriger Gang (L) eingelegt werden.

## ZIEHEN VON LASTEN

 **WARNUNG**

Unfachmännisches Ziehen von Anhängern kann das Fahrverhalten des Fahrzeugs verändern und den Kontrollverlust über das Fahrzeug oder Instabilität beim Bremsen zur Folge haben.

Beim Ziehen von Anhängern stets die folgenden Sicherheitsregeln einhalten:

# BETRIEB

---

1. Die maximale Stützlast von 68 kg (150 lb) auf der Kupplungsanbauvorrichtung darf unter keinen Umständen überschritten werden.
2. Wenn ein funktionsuntaugliches Fahrzeug abgeschleppt werden soll, muss das Getriebe dieses Fahrzeugs in den Leerlauf (N) geschaltet werden. Beim Abschleppen eines anderen Fahrzeuges darf eine Geschwindigkeit von 16 km/h (10 mph) nicht überschritten werden.
3. Beim Ziehen eines Anhängers verlängert sich der Bremsweg. Beim Abschleppen eines anderen Fahrzeuges darf eine Geschwindigkeit von 16 km/h (10 mph) nicht überschritten werden.
4. Das Fahrzeug darf höchstens das empfohlene Anhängergewicht ziehen.
5. Anhänger nur an der Kupplungsanbauvorrichtung anhängen. Wird ein Anhänger an einer anderen Stelle des Fahrzeugs angehängt, besteht die Gefahr, dass der Fahrer die Kontrolle über das Fahrzeug verliert.
6. Die Gesamtzuladung (Fahrer, Zubehör, Ladung und Anhänger-Deichsellast) darf die zulässige Höchstlast des Fahrzeugs nicht übersteigen.

<b>MAXIMALE UNGEBREM- STE ANHÄNGER- MASSE</b>	<b>MAXIMALE GEBREMSTE ANHÄNGER- MASSE</b>	<b>GESAMTAN- HÄNGELAST (15° STEIGUNG)</b>	<b>GESAMTDEICH- SELLAST (SENKRECHT WIRKEND)</b>	<b>MAXIMALE ABSCHLEPP- GESCHWINDIG- KEIT</b>
730 kg (1609 lb)	1000 kg (2205 lb)	386 kg (850 lb)	68 kg (150 lb)	16 km/h (10 mph)



## ENTLEEREN DER PRITSCHÉ

Die Pritsche folgendermaßen entleeren:

1. Zum Entleeren der Pritsche eine ebene Stelle auswählen. Das Fahrzeug zum Entleeren bzw. Entladen nicht an einem Hang abstellen.
2. Bremsen betätigen.
3. Mit dem Gangschalthebel die Parkposition einlegen.
4. Den Schlüssel in Aus-Stellung drehen.
5. Vom Fahrzeug absteigen.
6. Sicherstellen, dass die Ladung gleichmäßig verteilt ist bzw. sich im Wesentlichen im vorderen Teil der Pritsche befindet.
7. Bordwand öffnen.
8. Außerhalb des Kippbereiches der Pritsche stehend den Pritschensperrhebel nach oben ziehen.
9. Das vordere Ende der Pritsche anheben und die Ladung auskippen.
10. Anschließend die Pritsche wieder herunterklappen und fest nach unten drücken, so dass sie einrastet.
11. Bordwand schließen.

### WARNUNG

Wird das Fahrzeug bei angehobener Pritsche gefahren, besteht die Gefahr schwerer Verletzungen. Die Pritsche kann sich unerwartet schließen und den Fahrer oder Beifahrer verletzen. Abgesehen davon reiben die Hinterräder am hinteren Teil der gekippten Pritsche, beschädigen das Fahrzeug und verursachen gefährliche Betriebsbedingungen. Das Fahrzeug nie mit angehobener Pritsche betreiben.

## ALLRADANTRIEB/HINTERACHSDIFFERENZIAL

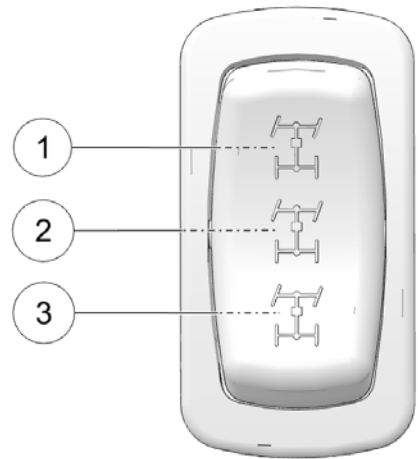
Wenn das Modell mit einem sperrbaren Differenzialgetriebe ausgerüstet ist, kann der Fahrer wählen, ob er mit offenem oder geschlossenem Differenzial fahren möchte.

### ZUSCHALTEN DES ALLRADANTRIEBS (AWD)

#### HINWEIS

Wird der Allradantrieb zugeschaltet, während die Hinterräder durchdrehen, können die Antriebswelle und die Kupplung erheblich beschädigt werden. Das Umschalten auf Allradantrieb (AWD) muss erfolgen, solange die Hinterräder gute Bodenhaftung haben oder stillstehen.

- ① Allradantrieb (AWD)
- ② Differenzialsperre gesperrt (2x4)
- ③ Differenzialsperre aus (Rasenbetrieb [TURF])



Zum Einschalten des Allradantriebs (AWD) auf den oberen Teil des Triebstrang-Modusschalters drücken. Die 4x4-Anzeige auf dem Anzeigeblock leuchtet auf, wenn der Allradantrieb des Fahrzeugs eingeschaltet ist. Bei eingeschaltetem AWD-Schalter kuppelt sich das Vorderachsgetriebe automatisch ein, sobald die Hinterräder durchdrehen. Wenn die Hinterräder wieder greifen, kuppelt sich das Vorderachsgetriebe automatisch aus. Es gibt keine zeitliche Begrenzung für den Betrieb des Fahrzeugs mit zugeschaltetem Allradantrieb. Die Fahrzeugelektronik schaltet den Allradantrieb erst zu, wenn die Motordrehzahl unter 3100 U/min gefallen ist. Nach der Zuschaltung bleibt der Allradantrieb aktiv, bis der Schalter ausgeschaltet wird. Schaltet man den Schalter aus, während das Vorderachsgetriebe in Bewegung ist, kuppelt sich dieses erst aus, wenn die Hinterräder wieder Bodenhaftung haben.

Der Allradantrieb muss zugeschaltet werden, bevor das Fahrzeug in einen Bereich gerät, in dem es auf den Vorderradantrieb angewiesen sein könnte. Wenn die Hinterräder durchdrehen, Gaspedal vor dem Zuschalten des Allradantriebs freigeben.

## AUSKUPPELN DES ALLRADANTRIEBS

Zum Auskuppeln des Allradantriebs den Triebstrang-Modusschalter in die mittlere oder untere Stellung bringen. Schaltet man den Allradantriebsschalter aus, während die Vorderräder angetrieben werden, kuppelt sich der Vorderradantrieb erst aus, wenn die Hinterräder wieder Bodenhaftung haben.

Es kann vorkommen, dass das Vorderachsgetriebe eingekuppelt bleibt, nachdem der Allradantrieb ausgeschaltet wurde. In diesem Fall ist eine spürbar erhöhte Lenkkraft erforderlich, und die Höchstgeschwindigkeit des Fahrzeugs ist reduziert. Zum Auskuppeln des Vorderachsgetriebes folgendes Verfahren anwenden.

Zum Ausschalten des Allradantriebs folgende Schritte ausführen:

1. Fahrzeug anhalten.
2. Mindestens 3 m zurück fahren.
3. Fahrzeug zum Stillstand bringen.
4. Niedrigen Gang (L) einlegen und vorwärts fahren.
5. Bleibt das Vorderachsgetriebe auch nach Ausführung dieser Anweisungen eingekuppelt, muss das Fahrzeug in die Händlerwerkstatt oder eine andere qualifizierten Werkstatt gebracht werden.

## SPERREN DES DIFFERENZIALGETRIEBES

Um die Differenzialsperre einzulegen und das Fahrzeug mit Zweiradantrieb (2x4) zu fahren, den Schalter in die mittlere Position bringen. Die Differenzialsperre erhöht die Zugkraft der Räder auf rutschigem Untergrund bzw. bei schlechter Bodenhaftung. Bei gesperrtem Hinterachsdifferenzial drehen sich die Hinterräder mit der gleichen Geschwindigkeit.

## AUSSCHALTEN DER DIFFERENZIALSPERRE (RASENBETRIEB [TURF])

Im Rasenbetrieb (TURF) dreht sich in Kurven das Hinterrad an der Innenseite der Kurve schneller als das Rad an der Außenseite. Der Rasenbetrieb (TURF) sollte nur im Bedarfsfall verwendet werden, wenn ebene, empfindliche Flächen vor einer Beschädigung durch die Reifen geschützt werden müssen. Beim Bergauf- oder Bergabfahren, beim Fahren quer zum Gefälle und bei Fahrten auf holperigem, instabilem oder rutschigem Untergrund, z. B. über Sand, Schotter, Eis, Schnee, Hindernisse und Wasserläufe, NICHT vom Rasenbetrieb (TURF) Gebrauch machen. Für diese Geländearten stets im Allradantrieb fahren.

### WARNUNG

Das Fahren an Hängen und auf unebenem oder instabilem Untergrund im Rasenbetrieb (TURF) (sofern vorhanden) kann zum Kontrollverlust und zu schweren oder tödlichen Verletzungen führen. Ein Hinterrad könnte schlüpfen und die Bodenhaftung verlieren oder angehoben werden und erst bei erneutem Bodenkontakt wieder Antriebskraft übertragen.

# BETRIEB

---

Durch Drücken auf den unteren Teil des Schalters wird die Differenzialsperre abgeschaltet, so dass die Hinterräder voneinander unabhängig angetrieben werden (1x4). Bei freigegebenem Hinterachsdifferenzial können sich die Hinterräder mit unterschiedlicher Geschwindigkeit drehen. Um das Manövrieren zu erleichtern und Beschädigungen der Gasnarbe auf ein Mindestmaß zu reduzieren, das Differenzial freigeben.

## HINWEIS

Wird das Fahrzeug mit gesperrtem Differenzial bei hoher Geschwindigkeit gefahren oder drehen die Hinterräder durch, kann das Differenzial beschädigt werden. Vor dem Einschalten der Differenzialsperre das Fahrzeug nahezu bis zum Stillstand abbremsen.

## WARNUNG

An einer Steigung oder in sonstigem unebenem Gelände nie im Rasenbetrieb (TURF) (falls vorhanden) fahren. Vor einer Bergauf- oder Bergabfahrt stets den Schalter in AWD-Stellung bringen.

## FAHRANWEISUNGEN

### ANWEISUNGEN FÜR NEUE FAHRER

1. Vor dem Fahren dieses Fahrzeugs die Betriebsanleitung sowie alle Warn- und Hinweisaufkleber lesen und ihren Inhalt verstehen.
2. Besuchen Sie die Website für Offroad-Freizeitfahrzeuge der amerikanischen Recreational Off-Highway Vehicle Association®, wo an einem kostenlosen Online-Trainingskurs teilgenommen werden kann. Die Webseite [www.rohva.org](http://www.rohva.org) besuchen oder die 1-866-267-2751 anrufen. ROHVA® bietet auch eine praktische Schulung an.
3. Die Prüfungen vor Fahrtantritt durchführen.
4. Während dieser Zeit keine Lasten ziehen und keine Ladung transportieren.
5. Zum Einfahren ein offenes Gelände auswählen, um sich mit dem Fahrzeug und seinen Fahreigenschaften vertraut zu machen.
6. Der Fahrer muss stets einen Helm, Augenschutz, Handschuhe, ein langärmeliges Hemd, lange Hosen und mindestens knöchelhohe Stiefel tragen und den Sicherheitsgurt anlegen.
7. Auf dem Fahrersitz Platz nehmen und Sicherheitsgurt anlegen.
8. Beim Fahren mit diesem Fahrzeug müssen die Kabinentüren immer verschlossen und eingerastet sein.
9. Ganghebel in Stellung PARKEN bringen.
10. Motor anlassen.
11. Bremse betätigen und niedrigen Gang (L) einlegen.
12. Umgebung überblicken und Fahrroute festlegen.

13. Das Lenkrad mit beiden Händen halten, Bremspedal langsam freigeben und Gaspedal mit dem rechten Fuß betätigen. Das Fahrzeug setzt sich in Bewegung.
14. Zunächst nur langsam fahren. Auf ebenen Flächen das Anfahren, Anhalten, Wenden, Rangieren, den Gebrauch des Gaspedals und der Bremsen sowie das Fahren im Rückwärtsgang (R) üben. Sich bei niedriger Geschwindigkeit mit dem Kurvenverhalten des Fahrzeugs vertraut machen.

 **WARNUNG**

Das Fahren an Hängen und auf unebenem oder instabilem Untergrund im Rasenbetrieb (TURF) (sofern vorhanden) kann zum Kontrollverlust und zu schweren oder tödlichen Verletzungen führen. Ein Hinterrad könnte schlüpfen und die Bodenhaftung verlieren oder angehoben werden und erst bei erneutem Bodenkontakt wieder Antriebskraft übertragen.

15. Die Geschwindigkeit erst dann erhöhen, wenn alle Manöver bei niedriger Geschwindigkeit beherrscht werden.
16. Sobald das Fahren von Kurven eingeübt wurde und mit höheren Geschwindigkeiten gefahren wird, bitte die folgenden Vorsichtsregeln einhalten:
  - Scharfe Kurven vermeiden.
  - Niemals mit hoher Geschwindigkeit in eine Kurve fahren.
  - Keine abrupten Lenkmanöver ausführen.
  - Die Geschwindigkeit dem Fahrgeschick, den Verhältnissen und dem Gelände anpassen.
  - KEINE Kunststücke wie Rutschmanöver, Sprünge, Voldrehungen usw. versuchen.

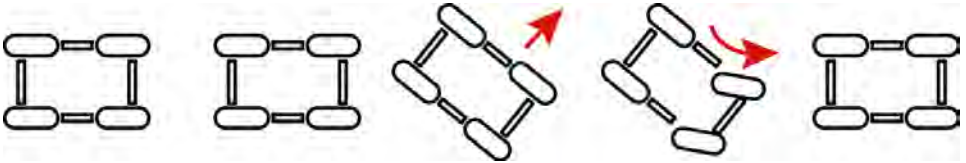
## FAHREN MIT EINEM BEIFAHRER

- Die Prüfungen vor Fahrtantritt durchführen.
- Alle Beifahrer müssen mindestens 12 Jahre alt sein und groß genug sein, um sicher und bequem mit angelegtem Sicherheitsgurt auf einem Beifahrersitz zu sitzen, beide Füße auf den Boden zu stellen und sich am Haltegriff festzuhalten.
- Alle Passagiere müssen einen Helm, Augenschutz, Handschuhe, ein langärmeliges Hemd, lange Hosen und mindestens knöchelhohe Stiefel tragen.
- Sicherstellen, dass alle Kabinennetze und Türen (sofern vorhanden) ordnungsgemäß gesichert sind.
- Die für dieses Fahrzeug empfohlene Beifahrerkapazität nicht überschreiten.
- Ein Beifahrer darf nur auf dem Beifahrersitz mitfahren.
- Geschwindigkeit herabsetzen. Stets Fahrgeschwindigkeiten wählen, die den Fähigkeiten des Fahrers, denen des Beifahrers und den Fahrbedingungen entsprechen. Überraschende oder aggressive Manöver, die zu Unbehagen oder Verletzungen des Beifahrers führen können, sind zu vermeiden.
- Durch das Mitführen von Beifahrern und/oder Ladung verändert sich das Fahrverhalten des Fahrzeugs. Daher muss zum Bremsen mehr Zeit und ein längerer Bremsweg einkalkuliert werden.
- Stets alle Anweisungen auf den Sicherheitsaufklebern und in dieser Betriebsanleitung befolgen.

## FAHREN AUF RUTSCHIGEM UNTERGRUND

### ! WARNUNG

Wenn das Fahrzeug rutscht oder ausbricht, kann der Fahrer die Kontrolle verlieren und es kann sich überschlagen (wenn die Räder plötzlich wieder Bodenhaftung haben). Beim Fahren auf glattem Untergrund wie z. B. Eis oder Schotter Geschwindigkeit herabsetzen und besondere Vorsicht walten lassen, um zu verhindern, dass das Fahrzeug rutscht oder ausbricht. Auf extrem glattem Untergrund sollte nicht gefahren werden.



Beim Fahren auf rutschigem Untergrund wie z. B. auf nassen Pisten, losem Kies oder Eis ist stets mit dem Ausbrechen oder Rutschen des Fahrzeugs zu rechnen. Beim Fahren auf rutschigem Grund sind die folgenden Vorsichtsregeln zu beachten:

- Nicht auf extrem unebenem, rutschigem oder instabilem Untergrund fahren.
- Vor dem Befahren rutschiger Bereiche Geschwindigkeit herabsetzen.
- Mit größtmöglicher Aufmerksamkeit fahren, Beschaffenheit der Route im Voraus abschätzen und plötzliches, scharfes Abbiegen vermeiden, da das Fahrzeug sonst abrutschen kann.
- Allradantrieb zuschalten, bevor die Räder durchdrehen.

### HINWEIS

Schaltet man den Allradantrieb (AWD) ein, während die Räder durchdrehen, kann der Antriebsstrang erheblich beschädigt werden. Den Allradantrieb (AWD) erst zuschalten, wenn alle Räder stillstehen.

- Wenn das Fahrzeug seitlich ausbricht, gegenlenken. *Niemals die Bremse betätigen, wenn das Fahrzeug ausbricht.*

## FAHREN ÜBER HINDERNISSE

Beim Fahren über Hindernisse sind die folgenden Vorsichtsmaßnahmen zu beachten:

- Vor Fahrten in unbekanntem Gelände die Route stets auf Hindernisse prüfen.
- Vorausschauen und lernen, das Gelände richtig einzuschätzen. Ständige Wachsamkeit ist geboten, damit Gefahrenquellen wie Baumstämme, Gesteinsbrocken und tiefhängende Äste rechtzeitig erkannt werden.
- Bei Fahrten in unbekanntem Gelände langsam fahren und besondere Vorsicht walten lassen. Manche Hindernisse sind nicht ohne weiteres zu erkennen.
- Gangschalthebel auf den niedrigen Gang stellen, falls erforderlich.
- Nicht über große Hindernisse wie große Gesteinsbrocken oder umgestürzte Bäume fahren. Ist dies unvermeidbar, mit äußerster Vorsicht vorgehen und langsam fahren.
- Vor dem Überfahren eines Hindernisses, das zum Überschlag des Fahrzeugs führen könnte, alle Beifahrer absteigen und Distanz halten lassen.

## BERGAUF FAHREN

Beim Bergauffahren sind folgende Vorsichtsmaßnahmen zu beachten:

- Übermäßig steile Hänge vermeiden.
- Modelle mit Bergabfahrhilfe (ADC): Beim Befahren von Steigungen oder Gefällen immer den niedrigen Gang (L) einlegen und ADC 4x4 wählen.
- Die Steigung stets in gerader Linie befahren.
- Beide Füße auf dem Boden des Fahrzeugs lassen.
- Vor dem Befahren einer Steigung das Terrain sorgsam prüfen. Steigungen mit extrem rutschigem oder instabilem Untergrund nicht befahren.
- Mit gleichbleibender Geschwindigkeit und Gaspedalstellung aufwärts fahren. Nie abrupt Gas geben.
- Nie bei hoher Geschwindigkeit über eine Hügelkuppe fahren. Auf der anderen Seite der Kuppe könnte sich ein Hindernis, ein Abgrund, ein anderes Fahrzeug oder eine Person befinden.

## BERGAB FAHREN

Beim Bergabfahren die folgenden Sicherheitsregeln einhalten:

- Übermäßig steile Hänge vermeiden.
- Modelle mit Bergabfahrhilfe (ADC): Beim Befahren von Steigungen oder Gefällen immer den niedrigen Gang (L) einlegen und ADC 4x4 wählen.
- In gerader Linie bergab fahren. Bei Bergabfahrten nicht in einem Winkel fahren, in dem sich das Fahrzeug zu stark seitlich neigen könnte. Wann immer möglich geradewegs bergab fahren.
- Geschwindigkeit herabsetzen.
- Bremsen leicht betätigen, um das Fahrzeug zu verlangsamen.



## BERGABFAHRTHILFE (ADC) (SOFERN VORHANDEN)

Mit der Bergabfahrthilfe (Active Descent Control, ADC) können alle vier Räder des Fahrzeugs an Steigungen oder im Gefälle mit dem Motor abgebremst werden. Die Bergabfahrthilfe wird automatisch zugeschaltet, wenn ein Gang eingelegt ist (hoher [H], niedriger [L] oder Rückwärtsgang [R]). Die Bergabfahrthilfe wird automatisch ausgekuppelt, wenn das Getriebe in den Leerlauf (N) oder in Stellung Parken (P) geschaltet wird.

Einzelheiten zur Bedienung des Bergabfahrthilfeschalters können dem Abschnitt „Schalter der Bergabfahrthilfe (ADC)“ entnommen werden.

## FAHREN QUER ZUM HANG

Vom Fahren quer zum Hang wird abgeraten. Ein falsches Vorgehen kann dazu führen, dass der Fahrer die Kontrolle verliert bzw. sich das Fahrzeug überschlägt. Nur dann quer zum Hang fahren, wenn es absolut unvermeidlich ist.

Besteht keine Alternative zur Querbefahrung eines Hangs, bitte unbedingt die folgenden Sicherheitsregeln einhalten:

- Geschwindigkeit herabsetzen.
- Mit äußerster Vorsicht fahren.
- Steile Hänge sollten nicht quer zum Gefälle befahren werden.
- Modelle mit Bergabfahrthilfe (ADC): Beim Befahren von Steigungen oder Gefällen immer den niedrigen Gang (L) einlegen und ADC 4x4 wählen.

## DURCHFAHREN VON GEWÄSSERN

Das Fahrzeug kann Gewässer durchqueren, deren Tiefe die Höhe der Bodenbleche nicht übersteigt.

### ANMERKUNG

Sollte das Fahrzeug in tiefes Wasser eintauchen oder sollte das Wasser beim Durchfahren eines Gewässers über den Kabinenboden hinaus ansteigen, muss das Fahrzeug anschließend vor dem erneuten Anlassen des Motors zur Wartung in die Händlerwerkstatt gebracht werden. Diese Wartung kann von einem Händler durchgeführt werden. Sollte es unmöglich sein, das Fahrzeug zur Werkstatt zu bringen, ohne den Motor anzulassen, müssen die im Abschnitt „Funkenfänger“ beschriebenen Wartungsmaßnahmen durchgeführt und das Fahrzeug bei der nächstmöglichen Gelegenheit zur Werkstatt gebracht werden.

Beim Durchqueren von Gewässern sind folgende Regeln zu beachten:

1. Vor dem Einfahren in das Gewässer Wassertiefen und Strömungsverhältnisse feststellen.
2. Eine Stelle suchen, an der beide Ufer relativ flach ansteigen.
3. Langsam durch das Gewässer fahren und Gesteinsbrocken und sonstige Hindernisse umfahren.

4. Nicht durch tiefe oder rasch fließende Gewässer fahren.

## WARNUNG

Der Auftrieb der großen Reifen des Fahrzeugs kann bei tiefem oder rasch fließendem Wasser bewirken, dass das Fahrzeug schwimmt und der Fahrer die Kontrolle verliert. Dies kann zu schweren oder tödlichen Verletzungen führen. Mit dem Fahrzeug nie tiefe oder schnell fließende Gewässer durchfahren.

5. Nach dem Verlassen von Gewässern stets die Bremsen durch mehrmaliges leichtes Betätigen des Bremspedals trocknen, bis die Bremswirkung normal ist.

## ANMERKUNG

Nach dem Durchfahren eines Gewässers mit dem Fahrzeug müssen unbedingt die Wartungsmaßnahmen laut Routinewartungstabelle ausgeführt werden. Insbesondere ist auf Motoröl, Getriebeöl, ggf. die Flüssigkeitsstände im vorderen und hinteren Getriebe (falls vorhanden) sowie auf alle Fettnippel zu achten.

## FAHREN IM RÜCKWÄRTSGANG

Beim Fahren im Rückwärtsgang (R) sind die folgenden Vorsichtsregeln zu beachten:

- Stets auf Hindernisse oder Personen hinter dem Fahrzeug achten. Stets das linke und rechte Sichtfeld vor dem Rückwärtsfahren überschauen.
- Stets das Rückwärtsfahren bergab vermeiden.
- Langsam zurückstoßen.
- Zum Anhalten Bremsen behutsam betätigen.
- Scharfes Abbiegen vermeiden.
- Nie plötzlich Gas geben.
- Mit angehobener Pritsche nicht rückwärts fahren.

## PARKEN DES FAHRZEUGS

Zum Parken des Fahrzeugs folgende Schritte ausführen:

1. Bremsen betätigen. Fahrzeug auf ebenem Untergrund zum Stehen bringen.
2. Beim Parken des Fahrzeugs in einer Garage oder einem sonstigen Gebäude auf gute Belüftung achten und sicherstellen, dass sich das Fahrzeug nicht in der Nähe von Feuer oder Funken befindet, einschließlich von Geräten mit Zündflamme.
3. Ganghebel in Stellung PARKEN bringen.
4. Feststellbremse anziehen.
5. Motor abstellen.

6. Vor dem Verlassen des Fahrzeugs das Bremspedal langsam freigeben und sicherstellen, dass sich der Ganghebel in der Stellung PARKEN (P) befindet.
7. Zündschlüssel abziehen, um die Benutzung durch Unbefugte zu verhindern.

## **PARKEN AN STEIGUNGEN**

Wenn möglich das Fahrzeug nicht an Hängen abstellen. Wenn es sich nicht vermeiden lässt, bitte unbedingt die folgenden Sicherheitsregeln einhalten:

1. Bremsen betätigen.
2. Ganghebel in Stellung PARKEN bringen.
3. Die Feststellbremse anziehen (sofern vorhanden).
4. Motor abstellen.
5. Vor dem Verlassen des Fahrzeugs das Bremspedal langsam freigeben und sicherstellen, dass sich der Ganghebel in der Stellung PARKEN (P) befindet.
6. Die Hinterräder auf der bergab gewandten Seite mit Bremsblöcken sichern.

## **EIN- UND AUSSTEIGEN**

- Nie während der Fahrt in das Fahrzeug einsteigen oder vom Fahrzeug absteigen.
- Zum Absteigen nicht vom Fahrzeug springen.
- Beim Ein- oder Absteigen stets zum Fahrzeug wenden.
- Die Bedienelemente nicht als Handgriffe verwenden. Dies könnte zu unbeabsichtigten Bewegungen des Fahrzeugs führen.
- Die Stufen und den Boden des Fahrzeugs stets sauber halten, um rutschige Flächen zu vermeiden.



# WINDENANLEITUNG

## WINDENSICHERHEIT

Diese Sicherheitswarnungen und Anweisungen gelten für Fahrzeuge, die mit einer Winde ausgeliefert oder vom Besitzer mit einer Winde nachgerüstet wurden.

### WARNUNG

Unsachgemäßer Umgang mit der Winde kann zu **SCHWEREN** oder **TÖDLICHEN VERLETZUNGEN** führen. Sich stets an alle Anweisungen und Warnhinweise dieser Betriebsanleitung bezüglich Winden halten.

Das Seil der Winde ist entweder ein Drahtseil oder ein speziell entwickeltes Synthetikfaserseil. Der Begriff „Windenseil“ gilt für beide Seilarten, soweit nicht anders angegeben.

## WINDEN-SICHERHEITSANWEISUNGEN

1. Alle relevanten Informationen in dieser Betriebsanleitung lesen.
2. Vor und während der Bedienung der Winde ist der Konsum von Alkohol und Drogen untersagt.
3. Kindern und Jugendlichen unter 16 Jahren niemals erlauben, die Winde zu bedienen.
4. Beim Bedienen der Winde sind stets ein Augenschutz und Handschuhe zu tragen!
5. Beim Bedienen der Winde Körper und Gliedmaßen, Haare, Kleidung und Schmuck vom Windenseil, der Seilführung und dem Haken fernhalten.
6. Niemals versuchen, eine an der Winde befestigte Last durch Anfahren des Fahrzeugs ruckartig zu bewegen. Siehe Abschnitt *Stoßbelastung* auf Seite 124.
7. Beim Betrieb der Winde stets Personen (insbesondere Kinder) und jegliche Ablenkung aus dem Bereich um das Fahrzeug, die Winde, das Windenseil und die Last fernhalten.
8. Die Zündung des Fahrzeugs grundsätzlich **AUSSCHALTEN**, wenn das Fahrzeug und die Winde nicht in Betrieb sind.
9. Sich stets vergewissern, dass mindestens fünf (5) Seilwindungen auf der Windenhaspel verbleiben. Die Reibung dieser Seilwindungen auf der Haspel ermöglicht es der Trommelbremse, auf das Windenseil Zugkraft auszuüben und die Last zu bewegen.
10. Bei Betrieb der Winde stets die Feststellbremse und/oder den Feststellmechanismus des Fahrzeugs verwenden, damit sich das Fahrzeug nicht von der Stelle bewegt. Bei Bedarf Bremskeile verwenden.
11. Stets das Fahrzeug und die Winde möglichst so ausrichten, dass sich die Last direkt vor dem Fahrzeug befindet. Das Windenseil sollte möglichst nicht in einem Winkel zur Fahrzeugmittellachse verlaufen, sondern mit dieser deckungsgleich sein.

# WINDENANLEITUNG

---

12. Besteht keine Alternative zu einer Schrägbelastung der Winde, sind die folgenden Sicherheitsregeln einzuhalten:
- Ab und zu einen prüfenden Blick auf die Windenhaspel werfen. Das Windenseil darf sich nie an einem Ende der Windenhaspel aufstauen oder in mehreren Windungen übereinander „stapeln“. Anderenfalls können die Winde und das Windenseil beschädigt werden.
  - Sollte sich das Windenseil aufstauen, die Winde abstellen. Das Windenseil gemäß der Beschreibung in Schritt 15 im Abschnitt „Windenbedienung“ abspulen und gleichmäßig wieder aufwickeln. Dann den Windenbetrieb fortsetzen.
13. Das Windenseil nie in steilen Winkeln auf- oder abspulen. Dadurch könnte das Fahrzeug, an dem sich die Winde befindet, destabilisiert werden und sich ohne Vorwarnung bewegen.
14. Mit der Winde keine Lasten zu bewegen versuchen, deren Gewicht die Nennleistung der Winde übersteigt.
15. Beim Windenbetrieb kann sich der Windenmotor erhitzen. Wird die Winde mehr als 45 Sekunden lang betrieben oder während des Betriebs abgewürgt, Winde abstellen und vor erneutem Betrieb 10 Minuten lang abkühlen lassen.
16. Beim Hochwinden einer Last mit der Winde das Windenseil nie berühren, drücken, ziehen oder sich darüber stellen.
17. Das Windenseil nie durch die Hände laufen lassen, selbst wenn schwere Arbeitshandschuhe getragen werden.
18. Nie die Windenkupplung freigeben, solange das Windenseil unter Spannung steht.
19. Die Winde nie zum Anheben oder Transportieren von Menschen verwenden.
20. Die Winde nie zum Heben oder Aufhängen einer vertikalen Last verwenden.
21. Die Winde und das Windenseil vor jedem Gebrauch kontrollieren.
22. Den Haken nie ganz in die Winde einziehen lassen. Sonst können Teile der Winde beschädigt werden.
23. Wenn die Winde nicht in Gebrauch ist, die Fernsteuerung vom Fahrzeug trennen, um eine versehentliche Betätigung oder eine Benutzung durch Unbefugte zu vermeiden.
24. Das Windenseil nie einfetten oder einölen. Sonst kann Schmutz daran haften bleiben, der die Lebensdauer des Windenseils verkürzt.



## WINDENBEDIENUNG

Vor Gebrauch der Winde die Winden-Sicherheitsanweisungen auf den vorherigen Seiten lesen.

### TIPP

Es empfiehlt sich, die Bedienung und den Betrieb der Winde vor dem ersten richtigen Einsatz zu üben.

### WARNUNG

Unsachgemäßer Umgang mit der Winde kann zu **SCHWEREN** oder **TÖDLICHEN VERLETZUNGEN** führen. Sie stets an alle Anweisungen und Warnhinweise dieser Betriebsanleitung bezüglich Winden halten.  
Jeder Windeneinsatz ist anders geartet.

- Den beabsichtigten Einsatz stets zunächst gründlich durchdenken.
- Bedächtig und planmäßig vorgehen.
- Beim Gebrauch der Winde nie hastig oder unüberlegt vorgehen.
- Stets auf die Umgebung achten.
- Erweist sich eine Verfahrensmethode als ungeeignet, sollte das Vorgehen entsprechend geändert werden.
- Stets daran denken, dass diese Winde sehr starke Kraft ausübt.
- Es sind Situationen denkbar, denen der Bediener und diese Winde nicht gewachsen sind. Sie nicht davor scheuen, im Bedarfsfall andere Menschen um Hilfe zu bitten.

1. Vor jedem Gebrauch das Fahrzeug, die Winde, das Windenseil und die Bedienelemente der Winde auf Anzeichen von Schäden überprüfen sowie kontrollieren, ob Teile repariert oder ausgetauscht werden müssen. *Besonders auf dem ersten Meter (3 ft) des Windenseils achten, falls die Winde zum Anheben eines Anbaupflugs benutzt wurde oder wird.* Abgenutztes oder schadhafte Seil unverzüglich austauschen.

# WINDENANLEITUNG

2. Nie eine Winde oder ein Fahrzeug in Betrieb nehmen, die reparatur- oder wartungsbedürftig sind.
3. Bei Betrieb der Winde stets die Feststellbremse und/oder den Feststellmechanismus des Fahrzeugs einlegen, damit sich das Fahrzeug nicht von der Stelle bewegt. Bei Bedarf Bremskeile verwenden.
4. Bei der Handhabung des Hakens stets den Haken verwenden.



## WARNUNG

Nie die Finger durch den Haken stecken. Dies kann zu **SCHWEREN VERLETZUNGEN** führen.

- Den Haken entweder direkt an der Last befestigen oder einen Abschleppgurt verwenden, um die Last am Seilzug zu sichern.



## TIPP

Ein Abschleppgurt darf sich **NICHT** ausdehnen. Spezielle elastische Bergungsgurte sind dagegen dehnbar.



## WARNUNG

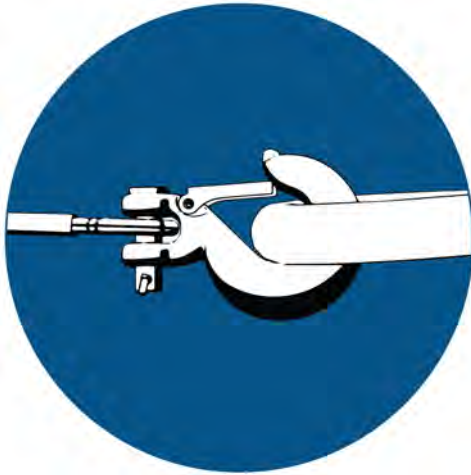
An der Winde niemals einen elastischen Bergungsgurt verwenden, da sonst beim eventuellen Reißen des Windenseils übermäßig viel Energie frei wird. Dies kann zu **SCHWEREN** oder **TÖDLICHEN VERLETZUNGEN** führen. Siehe Abschnitt *Stoßbelastung* auf Seite 124.

- Den Haken des Windenseils nie am Windenseil selbst einhängen. Dadurch könnte das Windenseil beschädigt werden und reißen.

## WARNUNG

Das Windenseil bei den ersten Anzeichen von Beschädigung austauschen, um **SCHWERE** oder **TÖDLICHE VERLETZUNGEN** durch plötzliches Reißen des Seils zu vermeiden. Teile von POLARIS-Winden (einschließlich des Seils) sollten zur Sicherheit des Betreibers grundsätzlich nur durch echte POLARIS-Ersatzteile ersetzt werden. Diese können bei einem POLARIS-Vertragshändler oder einem anderen qualifizierten Händler erworben werden.

- Das Windenseil wenn irgend möglich stets auf die Mittellinie des Windenfahrzeugs ausrichten. Dadurch kann die Haspel das Windenseil sauber aufspulen, und die Belastung der Seilführung wird reduziert.
- Um ein stecken gebliebenes Fahrzeug mit Hilfe des an einem Baum angeschlagenen Windenseils freizubekommen, bitte zur Schonung des Baums einen Abschleppgurt oder ein ähnliches Material um den Baum legen. Scharfe Drahtseile und Ketten können Bäume beschädigen und unter Umständen sogar zerstören. Die Natur respektieren und schützen! (Tread Lightly!® auf [treadlightly.org](http://treadlightly.org))
- Nach dem Anschlagen der Last vor dem Einschalten der Winde kontrollieren, ob die Sicherheitsklinke am Haken des Windenseils richtig eingerastet ist.
- Die Winde nie in Betrieb nehmen, wenn der Haken oder die Klinke beschädigt ist. Schadhafte Teile stets vor erneutem Gebrauch der Winde austauschen.



5. Den Hakengurt nie vom Haken abnehmen.
6. Windenkupplung lösen und Windenseil herausziehen.
7. Je mehr Seil abgespult wird, desto größer ist das Zugvermögen der Winde. Sich stets vergewissern, dass mindestens fünf (5) Seilwindungen auf der Windenhaspel verbleiben. Die Reibung dieser Seilwindungen auf der Haspel ermöglicht es der Trommelbremse, auf das Windenseil Zugkraft auszuüben und die Last zu bewegen.
8. Im Interesse eines sicheren Windenbetriebs die folgenden Informationen zum Abfangen der Windenseilenergie lesen und befolgen.
  - a. Um die im Seil gestaute Energie abzufangen, die bei einem Windenseilriss schlagartig freigesetzt werden kann, sollte stets ein geeigneter und dämpfender Gegenstand auf das Seil gelegt werden. Dabei kann es sich um eine schwere Jacke, eine Plane oder einen sonstigen weichen, dichten Gegenstand handeln. Ein solcher „Dämpfer“ kann einen erheblichen Teil der Energie absorbieren, die bei einem Windenseilriss während des Windenbetriebs freigesetzt wird. Auch ein Ast kann verwendet werden, wenn sich kein anderer Gegenstand findet.
  - b. Den „Dämpfer“ auf die Mitte der abgespulten Seillänge legen.
  - c. Ist ein sehr langes Stück Seil abgespult, die Winde beim Aufspulen zwischendurch anhalten und den Dämpfungsgegenstand wieder auf die Mitte des noch freien Windenseilabschnitts legen. Vorher stets die Seilspannung lockern.
  - d. Es möglichst vermeiden, auf einer Linie mit dem Windenseil zu stehen. Nicht zulassen, dass andere Personen während des Windenbetriebs in der Nähe des Windenseils oder auf einer Linie mit dem Seil stehen.
9. Den Haken des Windenseils nie am Windenseil selbst einhängen. Dadurch könnte das Windenseil beschädigt werden und reißen.

10. Niemals schadhafte oder abgenutzte Gurte, Ketten oder sonstige Hilfsmaterialien verwenden.
11. Ein mit einer Winde ausgerüstetes Fahrzeug darf NUR dann während des Windenbetriebs gefahren werden, wenn das Fahrzeug stecken geblieben ist. Ein mit einer Winde ausgerüstetes Fahrzeug darf UNTER KEINEN UMSTÄNDEN gefahren werden, um ein zweites steckengebliebenes Fahrzeug ruckartig mit Hilfe des Windenseils zu bewegen. Siehe Abschnitt Stoßbelastung auf Seite 124. Im Interesse der eigenen Sicherheit beim Freiziehen eines steckengebliebenen Fahrzeugs stets die folgenden Richtlinien befolgen:
  - a. Windenkupplung lösen und benötigte Windenseil-Länge herausziehen.
  - b. Windenseil möglichst genau auf die Mittellinie des Windenfahrzeugs ausrichten.
  - c. Den Haken des Windenseils unter Einhaltung der nachfolgenden Anweisungen am Verankerungspunkt bzw. dem Rahmen des steckengebliebenen Fahrzeugs befestigen.
  - d. Die Windenkupplung wieder einrücken.
  - e. Das Windenseil langsam einziehen, um den Durchhang herauszunehmen.
  - f. Den richtigen Gang einlegen, um das steckengebliebene Fahrzeug in Richtung des Windenseil-Einzugs freizuziehen.
  - g. Im steckengebliebenen Fahrzeug den niedrigsten Gang einlegen.
  - h. Langsam und behutsam etwas Gas geben und zugleich die Winde betätigen, um das Fahrzeug freizuziehen.
  - i. Sobald das steckengebliebene Fahrzeug frei ist und sich mit eigener Kraft fortbewegen kann, die Winde abschalten.
  - j. Haken des Windenseils vom Fahrzeug ausklinken.
  - k. Windenseil den Anweisungen in dieser Betriebsanleitung entsprechend gleichmäßig auf die Windenhaspel aufwickeln.
12. Zum Freiziehen eines steckengebliebenen Fahrzeugs das Windenseil nie an Teilen der Aufhängung, am Kühlerschutz, am Stoßfänger oder am Gepäckträger befestigen. Anderenfalls kann das Fahrzeug beschädigt werden. Das Windenkabel muss immer an einem tragenden Rahmenteil oder an der Anhängervorrichtung befestigt werden.
13. Durch intensiven Windengebrauch wird die Batterie des Windenfahrzeugs stark beansprucht. Während des Windenbetriebs den Motor des Windenfahrzeugs laufen lassen, damit sich die Batterie nicht durch anhaltenden Windengebrauch entlädt.
14. Beim Windenbetrieb kann sich der Windenmotor erhitzen. Wird die Winde mehr als 45 Sekunden lang betrieben oder während des Betriebs abgewürgt, Winde abstellen und vor erneutem Betrieb 10 Minuten lang abkühlen lassen.

# WINDENANLEITUNG

---

15. Nach Abschluss der Windenarbeit – besonders dann, wenn das Windenseil in einem Winkel zur Fahrzeugmittellinie aufgespult wurde – muss das Seil eventuell nochmals neu und gleichmäßig auf die Windenhaspel aufgespult werden. Hierzu wird eine zweite Person als Helfer benötigt.
- a. Die Windenkupplung freigeben.
  - b. Den ungleichmäßig aufgespulten Teil des Windenseils herausziehen.
  - c. Die Windenkupplung wieder einrücken.
  - d. Den Helfer veranlassen, das Windenseil mit Hilfe des Hakengurts mit einer Kraft von etwa 45 kg (100 lb) anzuspinnen.
  - e. Nun das Seil langsam aufspulen, wobei der Helfer das Ende des Windenseils horizontal hin und her bewegt, damit sich das Seil gleichmäßig auf die Haspel auflegt.
  - f. Diese Methode verhindert, dass sich das Windenseil zwischen übereinander befindlichen Lagen einklemmt.

## PFLEGE DES WINDENSEILS

### ⚠️ WARNUNG

Bei Verwendung eines abgenutzten oder schadhaften Seils kann das Seil plötzlich reißen und SCHWERE VERLETZUNGEN verursachen.

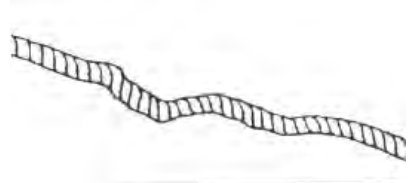
Teile von POLARIS-Winden (einschließlich des Seils) sollten zur Sicherheit des Betreibers grundsätzlich nur durch echte POLARIS-Ersatzteile ersetzt werden. Diese können bei einem POLARIS-Vertragshändler oder einem anderen qualifizierten Spezialisten erworben werden.

1. Die Winde vor jedem Gebrauch kontrollieren. Auf abgenutzte oder gelockerte Teile, beispielsweise Befestigungsteile, achten. Die Winde darf nicht benutzt werden, solange Bestandteile repariert oder ausgetauscht werden müssen.
2. Das Windenseil vor jedem Gebrauch kontrollieren. Auf verschlissene und geknickte Stellen am Windenseil achten.

Auf der Abbildung rechts ist ein eingeknicktes Windendrahtseil zu sehen. Selbst wenn man versucht, es wieder „geradezubiegen“, ist dieses Seil irreparabel und schwer beschädigt. Ein Windenseil in diesem Zustand darf nicht mehr benutzt werden.



Auf der Abbildung rechts ist ein eingeknicktes Windendrahtseil zu sehen, das gerade gebogen wurde. Es mag zwar brauchbar aussehen, ist jedoch irreparabel und schwer beschädigt. Es ist nicht mehr in der Lage, die Last zu übertragen, der es im intakten Zustand standhalten konnte. Ein Windenseil in diesem Zustand darf nicht mehr benutzt werden.



Windenseile aus Synthetikfasern müssen auf Ausfransen hin kontrolliert werden. Bei Anzeichen von Ausfransen ist das Seil auszuwechseln (siehe rechts). Ein Windenseil in diesem Zustand darf nicht mehr benutzt werden. Das Windenseil ist ferner auszuwechseln, wenn Fasern zusammengeschweißt oder angeschmort sind. An solchen Stellen ist das Synthetikfaserseil steif und sieht glatt oder blank aus. Ein Windenseil in diesem Zustand darf nicht mehr benutzt werden.



## STOSSBELASTUNG

### WARNUNG

Das Windenseil ist zwar sehr robust, jedoch NICHT für dynamische oder „Stoßbelastungen“ konstruiert. Durch eine Stoßbelastung wird das Windenseil über seine Festigkeitsgrenze hinaus beansprucht und es kann reißen. Das Ende eines unter Last durchreisenden Windenseils kann den Bediener und andere, in der Nähe stehende Personen SCHWER VERLETZEN oder TÖTEN.

*Windenseile sind NICHT dazu konzipiert, Energie zu absorbieren. Dies gilt sowohl für Drahtseile als auch für Windenseile aus Synthetikfasern.*

1. Niemals versuchen, eine an der Winde befestigte Last ruckartig zu bewegen. Ein Beispiel: Niemals versuchen, eine Last zu verlagern, indem das Windenfahrzeug gefahren und dabei ruckartig der Durchhang aus dem Windenseil genommen wird. Dies ist ein gefährliches Unterfangen! Das Windenseil wird dadurch sehr hoher Beanspruchung ausgesetzt, die die Festigkeitsgrenze des Seils übersteigen könnte. Selbst bei langsamem Fahren des Fahrzeugs kann das Windenseil extremer Stoßbelastung ausgesetzt werden.

### WARNUNG

Ein reißendes Windenseil kann SCHWERE oder TÖDLICHE VERLETZUNGEN verursachen.

2. Die Winde nie in rascher Folge EIN und AUS-Schalten („Tippbetrieb“). Dadurch würden die Winde und das Seil übermäßig stark belastet und der Motor könnte überhitzen. Auch das fällt unter „Stoßbelastung“.
3. Nie ein anderes Fahrzeug oder Objekt mit Hilfe der Winde abschleppen. Selbst bei niedriger Geschwindigkeit würde das Seil dabei Stoßbelastungen ausgesetzt werden. Außerdem greift die Zugkraft in diesem Fall an einem zu hohen Punkt des Fahrzeugs an. Dadurch wird die Stabilität des Fahrzeugs beeinträchtigt und es kann ein Unfall verursacht werden.
4. An dieser Winde dürfen niemals elastische Bergungsgurte verwendet werden. Elastische Bergungsgurte können Energie speichern. Wenn das Windenseil reißt, wird diese durch elastische Dehnung im Bergungsgurt gespeicherte Energie schlagartig freigesetzt, wodurch der Seilriss noch gefährlicher wird. Aus dem gleichen Grund dürfen beim Windenbetrieb auch niemals sonstige elastische Seile oder Gurte (z. B. Bungee-Seile) verwendet werden.
5. Die Winde darf nie zum Festzurren eines Fahrzeugs auf einem Anhänger oder einem sonstigen Transportfahrzeug verwendet werden. Auch bei einer solchen Verwendungsweise treten Stoßbelastungen auf, die die Winde, das Windenseil und die beteiligten Fahrzeuge beschädigen können.

**Das Windenseil ist für die Lasten ausgelegt und geprüft, die vom Windenmotor bei stillstehendem Fahrzeug ausgeübt werden. Stets daran denken, dass die Winde und das Windenseil NICHT für Stoßbelastungen geeignet sind.**

## WARTUNG DER WINDE, SICHERHEIT BEI WARTUNGSARBEITEN

### WARNUNG

Bei unsachgemäßer oder mangelhafter Wartung und Pflege der Winde besteht die Gefahr **SCHWERER** oder **TÖDLICHER VERLETZUNGEN**. Sich stets an alle Anweisungen und Warnhinweise dieser Betriebsanleitung bezüglich Winden halten.

1. Die Winde vor jedem Gebrauch kontrollieren. Auf verschlissene und geknickte Stellen am Windenseil achten. Auch auf abgenutzte oder gelockerte Teile, beispielsweise Befestigungsteile, achten.
2. Vor der Wartung der Winde den Windenmotor abkühlen lassen.
3. Vor jeglichen Arbeiten an der Winde die Batterieanschlusskabel von der Batterie trennen, um ein versehentliches Einschalten der Winde zu verhindern.
4. Teile von POLARIS-Winden (einschließlich des Seils) sollten zur Sicherheit des Betreibers grundsätzlich nur durch echte POLARIS-Ersatzteile ersetzt werden. Diese können bei einem POLARIS-Vertragshändler oder einem anderen qualifizierten Spezialisten erworben werden.
5. Manche Windenmodelle sind mit Windenseilen aus Drahtseil bestückt. Andere werden mit Spezial-Synthetikfaserseilen ausgeliefert.
6. Ein Synthetik-Windenseil nie durch ein handelsübliches Polymerseil ersetzen, wie sie in Baumärkten verkauft werden. Auch wenn die Seile gleich aussehen, sind sie **NICHT** gleich. Ein nicht für den Windengebrauch vorgesehenes Polymerseil dehnt sich aus und speichert beim Windenbetrieb zu viel Spannenergie.

### WARNUNG

Reißt das gespannte Seil dann während des Betriebs, wird diese Energie schlagartig freigesetzt. Dadurch nimmt das Risiko **SCHWERER** oder **TÖDLICHER VERLETZUNGEN** zu.





## EMISSIONSBEGRENZUNGSSYSTEME

### GERÄUSCHEMISSIONS-BEGRENZUNGSSYSTEM

Keine Teile des Motors, des Ansaugtrakts oder der Auspuffanlage verändern, da sonst die Geräuschemissionsvorschriften unter Umständen nicht mehr erfüllt werden.

### FUNKENFÄNGER

Dieses POLARIS-Fahrzeug ist mit einem Funkenfänger ausgerüstet, der für den Straßengebrauch ebenso geeignet ist wie für den Geländebetrieb. Dieser Funkenfänger muss an Ort und Stelle verbleiben und funktionstüchtig sein, wenn das Fahrzeug gefahren wird.

### KURBELGEHÄUSE-EMISSIONSBEGRENZUNGSSYSTEME

Dieser Motor ist mit einem geschlossenen Kurbelgehäuse ausgerüstet. Die nicht verbrannten Gase werden zurück über den Ansaugtrakt in die Verbrennungskammer geleitet. Alle Abgase gelangen durch die Auspuffanlage an die Außenluft.

### ABGASREINIGUNGSANLAGE

Die Abgasemissionen werden durch die Motorbauart begrenzt. Die Kraftstoffzufuhr wird durch das elektronische Einspritzsystem (EFI) geregelt. Die Bestandteile des Motors und des elektronischen Kraftstoffeinspritzsystems (EFI) wurden im Werk auf optimale Wirkungsgrade eingestellt und sind nicht justierbar.

### ELEKTROMAGNETISCHE STÖRUNGEN

Dieses Fahrzeug erfüllt die EMV-Anforderungen der europäischen Richtlinie 2015/208 Anhang XV.

Nicht ionisierende Strahlung: Dieses Fahrzeug strahlt etwas elektromagnetische Energie ab. Personen mit aktiven oder passiven implantierbaren, medizinischen Geräten (z. B. Kardiographen oder Herzschrittmacher) sollten die für ihr Implantat geltenden Beschränkungen und die für das Fahrzeug geltenden elektromagnetischen Normen und Richtlinien prüfen.



---

## WARTUNG

### ANHEBEN DES FAHRZEUGS FÜR WARTUNGSMASSNAHMEN

Für manche Wartungsmaßnahmen muss das Fahrzeug angehoben werden. Vor dem Fortfahren ist Folgendes zu beachten:

- Vor dem Anheben das Fahrzeug stets auf einer festen, ebenen Fläche aufstellen.
- Hierfür ausschließlich einen geeigneten Wagenheber bzw. eine Hebebühne benutzen.
- Wagenheber oder Unterstellbock dürfen ausschließlich unter dem Rahmen positioniert werden, nicht unter anderen Bauteilen.
- Das Fahrzeug darf nicht für längere Zeit in angehobener Position auf dem Wagenheber verbleiben.

### ABSTELLEN AUF UNTERSTELLBÖCKE

1. Den Wagenheber direkt unter der Mitte des Fahrzeugs ansetzen (vorne oder hinten).
2. Dieses Fahrzeug verfügt nicht über spezielle Wagenheberansatzpunkte. Sicherstellen, dass der Wagenheber beim Anheben des Fahrzeugs nur mit dem *Rahmen* des Fahrzeugs in Kontakt kommt.
3. Nachdem das Fahrzeug auf die gewünschte Höhe angehoben wurde, auf beiden Seiten des Wagenhebers Unterstellböcke unter den *Rahmen* des Fahrzeugs platzieren, dann das Fahrzeug absenken, bis der *Rahmen* des Fahrzeugs auf den Unterstellböcken aufliegt.

## LEGENDE FÜR DIE WARTUNGSTABELLE

SYMBOL	BESCHREIBUNG
<b>EB</b>	Diese Maßnahmen sind bei Fahrzeugen, die besonders stark beansprucht werden, häufiger auszuführen.
<b>V</b>	Diese Wartungsmaßnahmen sind von einem POLARIS-Vertragshändler oder einem anderen qualifizierten Spezialisten auszuführen.

### **WARNUNG**

Werden die mit dem Symbol **V** gekennzeichneten Maßnahmen nicht fachgerecht ausgeführt, können Bauteile des Fahrzeugs ausfallen. Die mögliche Folge sind schwere oder tödliche Verletzungen. Diese Wartungsmaßnahmen sind von einem POLARIS-Vertragshändler oder einem anderen qualifizierten Spezialisten auszuführen.

Alle Wartungsmaßnahmen sind zu dem jeweils zuerst eintretenden Zeitpunkt auszuführen. Alle Wartungs- und Pflegemaßnahmen im Wartungsprotokoll verzeichnen.

PRÜFUNG	WARTUNGSINTERVALL (JE NACHDEM WAS ZUERST EINTRITT)			BEMERKUNGEN
	BE- TRIEBS- STUNDEN	TERMIN	KM (MI)	
Lenkung	–	vor Fahrtantritt	–	Einstellung je nach Erfordernis vornehmen. Siehe die entsprechenden Schritte im Abschnitt „Prüfungen vor Fahrtantritt“.
Vorderachsaufhängung	–	vor Fahrtantritt	–	
Hinterachsaufhängung	–	vor Fahrtantritt	–	
Reifen	–	vor Fahrtantritt	–	
Bremsflüssigkeits- stand	–	vor Fahrtantritt	–	
Bremspedalweg	–	vor Fahrtantritt	–	
Bremsanlage	–	vor Fahrtantritt	–	
Felgen/ Befestigungsteile	–	vor Fahrtantritt	–	
Fahrgestell- Befestigungsteile	–	vor Fahrtantritt	–	
Motorölstand	–	vor Fahrtantritt	–	
PVT-Ansaugsieb	–	täglich	–	Kontrollieren; häufig reinigen.
Kühlmittel	–	täglich	–	Füllstand prüfen.

PRÜFUNG		WARTUNGSINTERVALL (JE NACHDEM WAS ZUERST EINTRITT)			BEMERKUNGEN
		BE- TRIEBS- STUNDEN	TERMIN	KM (MI)	
EB	Servolenkeinheit (sofern vorhanden)	–	täglich	–	Täglich kontrollieren; häufig reinigen.
	Scheinwerfer/ Schlussleuchte	–	täglich	–	Auf einwandfreie Funktion prüfen.
	Spritzschutzhürzen	–	täglich	–	Regelmäßig reinigen.
EB	Luftfilter	–	wöchentlich	–	Prüfen, bei Bedarf wechseln.
EB V	Bremsbelagverschleiß	10 Std	monatlich	160 (100)	Regelmäßig prüfen.
	Batterie	25 Std	monatlich	320 (200)	Pole begutachten; reinigen; testen.
	Kraftstoffanlage	25 Std	monatlich	320 (200)	Prüfen; Schlüsselschalter aus- und wieder einschalten, um die Kraftstoffpumpe unter Druck zu setzen; Leitungen und Anschlüsse auf Lecks und Abrieb prüfen.
EB	Getriebeflüssigkeit für bedarfsgesteuerten Antrieb (Extrembeanspruchung)	25 Std	monatlich	–	Bei extremer Beanspruchung der ADC die Flüssigkeit alle 25 Betriebsstunden wechseln. Einzelheiten können dem Abschnitt „Vorderachsgetriebe“ entnommen werden.
EB	Getriebeflüssigkeit für bedarfsgesteuerten Antrieb (Vorderachsgetriebe) (sofern vorhanden)	25 Std	monatlich	–	Ölstandsprüfung am Ende der Einfahrzeit durchführen.
EB	Getriebeöl	25 Std	monatlich	–	Ölstandsprüfung am Ende der Einfahrzeit durchführen.
EB	Motorölwechsel (Einfahrzeit)	25 Std	–	800 (500)	Einlaufzeit-Ölwechsel durchführen.
EB	Sitzeinstellvorrichtung	50 Std	monatlich	800 (500)	Langen Gewindebolzen und alle Gelenkstifte schmieren.
EB	Komplettschmierung	50 Std	3 Mo	800 (500)	Alle Schmiernippel, Gelenke, Seilzüge usw. abschmieren.
	Schaltgestänge	50 Std	6 Mo	800 (500)	Prüfen, abschmieren, einstellen.
V	Lenkung	50 Std	6 Mo	800 (500)	Abschmieren.
EB	Vorderer und hinterer Stabilisator	50 Std	6 Mo	800 (500)	Abschmieren.
V	Gaspedal	50 Std	6 Mo	800 (500)	Auf Freigängigkeit prüfen; Pedal bei Bedarf ersetzen.

# WARTUNG

PRÜFUNG		WARTUNGSINTERVALL (JE NACHDEM WAS ZUERST EINTRITT)			BEMERKUNGEN
		BE- TRIEBS- STUNDEN	TERMIN	KM (MI)	
	Luftansaugkanäle/ Flansch des Drosselklappengehäu- ses	50 Std	6 Mo	800 (500)	Kanäle auf Dichtigkeit/Luftlecks prüfen.
	Antriebsriemen	50 Std	6 Mo	800 (500)	Prüfen, einstellen, je nach Bedarf wechseln.
	Kühlsystem (sofern zutreffend)	50 Std	6 Mo	800 (500)	Kühlmittelkonzentration jahreszeitabhängig kontrollieren; jährlich Kühlsystem-Drucktest durchführen.
EB	Kühler (sofern vorhanden)	50 Std	6 Mo	800 (500)	Prüfen; Außenflächen reinigen.
EB	Ölleitungen und Befestigungsteile	50 Std	6 Mo	1600 (1000)	Auf Undichtigkeiten und lockere Befestigungen prüfen.
EB	Motoröl- und -filterwechsel	100 Std	6 Mo	1600 (1000)	Das Motoröl und den Ölfilter wechseln.
EB	Vorderachsgetriebeöl	100 Std	12 Mo	1600 (1000)	Flüssigkeit wechseln.
EB	Getriebeöl	100 Std	12 Mo	1600 (1000)	Flüssigkeit wechseln.
V	Kraftstoffanlage	100 Std	12 Mo	1600 (1000)	Schalter aus- und wieder einschalten, um die Kraftstoffpumpe unter Druck zu setzen; Tankdeckel, Kraftstoffleitungen und Kraftstoffpumpe auf Undichtigkeiten prüfen; Kraftstoffleitungen alle 2 Jahre austauschen.
EB	Kühlmittelschläuche (sofern zutreffend)	100 Std	12 Mo	1600 (1000)	Auf Undichtigkeiten prüfen.
EB	Motorlager	100 Std	12 Mo	1600 (1000)	Prüfen.
	Auspuffschalldämpfer/ Auspuffrohr	100 Std	12 Mo	1600 (1000)	Prüfen.
	Antriebswellen	100 Std	12 Mo	1600 (1000)	Entfernen und abschmieren.
V	Zündkerze	100 Std	12 Mo	1600 (1000)	Prüfen, bei Bedarf wechseln.
EB	Verkabelung	100 Std	12 Mo	1600 (1000)	Auf Verschleiß, korrekten Verlauf, elektrische Sicherheit prüfen; Steckverbindungen, die Wasser, Schlamm o. ä. ausgesetzt waren, mit dielektrischem Fett behandeln.
V EB	Kupplungen (An- und Abtrieb)	100 Std	12 Mo	1600 (1000)	Prüfen; reinigen; abgenutzte Teile austauschen.

PRÜFUNG		WARTUNGSINTERVALL (JE NACHDEM WAS ZUERST EINTRITT)			BEMERKUNGEN
		BE- TRIEBS- STUNDEN	TERMIN	KM (MI)	
V	Vorderradlager	100 Std	12 Mo	1600 (1000)	Prüfen, bei Bedarf wechseln.
V	Bremsflüssigkeit	200 Std	24 Mo	3200 (2000)	Alle zwei Jahre wechseln.
	Ratschen- Steuerkettenspanner	200 Std	–	3200 (2000)	Prüfen; bei Bedarf einstellen.
	Federungsbuchsen	250 Std	24 Mo	3200 (2000)	Prüfen; bei Bedarf wechseln.
	Funkenfänger	300 Std	36 Mo	4800 (3000)	Reinigen.
V	Ventilspiel	–	–	8000 (5000)	Prüfen; bei Bedarf justieren.
EB	Kühlmittel	–	60 Mo	–	Kühlmittel wechseln.
V	Spureinstellung	–			Regelmäßig prüfen; beim Austausch von Teilen neu einstellen.
V EB	Hilfsbremse (sofern vorhanden)	–			Täglich prüfen; je nach Bedarf einstellen.
	Scheinwerfereinstel- lung	–			Bei Bedarf justieren.

## SCHMIEREMPFEHLUNGEN

Alle Bauteile in den Zeitabständen prüfen und abschmieren, die in der Routinewartungstabelle angegeben sind. Bei besonders starker Beanspruchung, z. B. in nasser oder staubiger Umgebung, sind die Wartungsintervalle zu verkürzen. Nicht in der Tabelle genannte Bauteile sind am Hauptschmiertermin mit abzuschmieren.

PRÜFUNG	SCHMIERMITTEL	VERFAHREN
Motoröl	Viertaktöl PS-4 5W-50	Bis zum korrekten Füllstand am Ölmesstab auffüllen. Siehe Seite 135.
Bremsflüssigkeit	DOT 4-Bremsflüssigkeit	Füllstand zwischen den beiden Markierungen halten. Siehe Seite 155.
Getriebeöl (Hauptgetriebegehäuse)	AGL-Getriebeschmiermittel und -Getriebeflüssigkeit	Siehe Seite 139.
Getriebeflüssigkeit für bedarfsgesteuerten Antrieb (Vorderachsgetriebe)	Getriebeflüssigkeit für bedarfsgesteuerten Antrieb	Siehe Seite 141.
Kardanwelle	Kardangelnschmierfett	Schmiernippel suchen und abschmieren.

## SCHMIERPUNKTE

Kardanwellen-Schmierpunkt ①





## MOTORÖL

Das Motoröl stets zu den in der Routinewartungstabelle angegebenen Intervallen prüfen und wechseln. Stets das empfohlene Motoröl verwenden. Beim Ölwechsel stets auch den Ölfilter wechseln.

Der Ölstand ist besonders häufig zu prüfen. Ein Anstieg des Ölstands bei kaltem Wetter deutet auf Verunreinigungen hin, die sich in der Ölwanne bzw. im Kurbelgehäuse angesammelt haben. Sollte der Ölstand ansteigen, Öl unverzüglich wechseln. Den Ölstand überwachen und, sofern er weiterhin steigt, das Fahrzeug nicht weiterbenutzen und Ursache ermitteln. Ein Händler kann behilflich sein.

### WARNUNG

Der Betrieb des Fahrzeugs mit einer zu geringen Ölmenge oder mit altem oder verunreinigtem Motoröl beschleunigt den Verschleiß und kann zum Festfressen des Motors sowie zu einem Unfall mit Verletzungsgefahr führen. Sich stets an die Wartungsverfahren der Routinewartungstabelle halten.

## ÖLEMPFEHLUNGEN

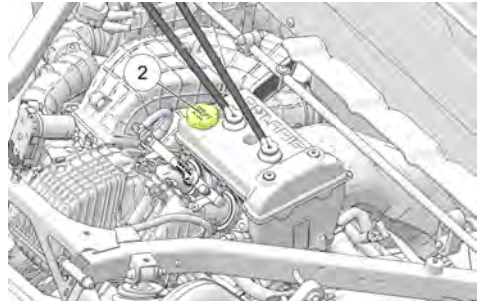
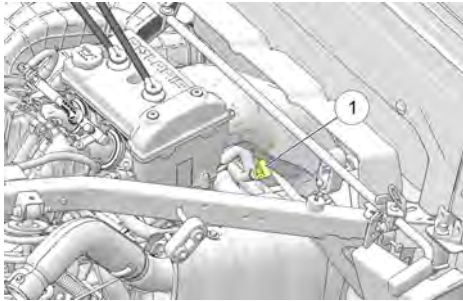
POLARIS empfiehlt POLARIS Viertaktöl PS-4 5W-50 oder ein vergleichbares Öl. Füllmengen können dem Abschnitt „Technische Daten“ entnommen werden.

Wird kein Synthetik-Motoröl POLARIS PS-4 verwendet, muss möglicherweise das Öl häufiger gewechselt werden. Bitte die Herstellerempfehlungen bezüglich der Umgebungstemperaturen beachten. Teilenummern können dem Abschnitt „Polaris-Produkte“ entnommen werden.

### HINWEIS

Das Mischen von Motorölen verschiedener Marken oder die Verwendung einer anderen als der empfohlenen Ölsorte kann zu Motorschäden führen. Stets das empfohlene Öl verwenden. Kein anderes Öl als Ersatz verwenden und Öle verschiedener Marken nicht miteinander mischen.

## ÖLSTANDSPRÜFUNG



Der Ölmesstab befindet sich am Motor. Der Ölmesstab ist durch den rechten Hinterradkasten zugänglich.

Ölstand folgendermaßen prüfen:

1. Fahrzeug auf einer ebenen Fläche abstellen und Ganghebel auf die Position PARKEN (P) stellen.
2. Motor abschalten und vor dem Herausziehen des Ölmesstabs abkühlen lassen.
3. Die Pritsche anheben. Ölmesstabhebel ① entriegeln. Messstab herausziehen und mit einem sauberen Lappen abwischen.
4. Ölmesstab wieder einsetzen und in Position drücken. Ölmesstab nicht arretieren.

### ANMERKUNG

Sicherstellen, dass der Ölmesstab stets bis zum Anschlag in das Ölmesstabrohr eingeführt wird, damit die Tiefe des Ölmesstabs konstant bleibt.

5. Messstab wieder herausziehen und Ölstand ablesen.
6. Bei Bedarf das empfohlene Öl nachfüllen, bis der Ölstand auf dem Ölmesstab im sicheren Bereich (SAFE) steht. Nicht überfüllen (siehe nachfolgende ANMERKUNG).

### ANMERKUNG

Ist beim Einsatz des Fahrzeugs bei kühler Witterung von einer Ölstandprüfung zur nächsten ein Anstieg des Ölstands festzustellen, lässt dies auf Verunreinigungen wie Benzin oder Wasser im Kurbelgehäuse schließen. Ist der Ölstand über die obere Markierung angestiegen, muss das Öl unverzüglich gewechselt werden.

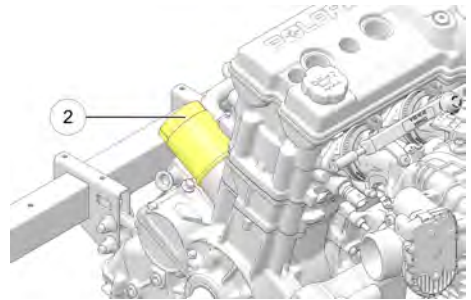
7. Bei angehobener Pritsche Motoröl durch den Öleinfülldeckel ② oben auf dem Motorventildeckel unter der Pritsche geben.
8. Nach Abschluss den Ölmesstab wieder einsetzen und den Verriegelungshebel verriegeln. Pritsche absenken und in ihrer Position sichern.

## MOTORÖL- UND FILTERWECHSEL

Das Motoröl und den Ölfilter stets zu den in der Routinewartungstabelle angegebenen Intervallen wechseln. Beim Motorölwechsel stets auch den Ölfilter wechseln.

Der Ölmesstab befindet sich auf der vorderen rechten Seite des Motors. Der Motoröleinfülldeckel befindet sich oben auf dem Ventildeckel. Die Pritsche kippen, um Zugang zum Öleinfülldeckel und Ölmesstab zu erhalten.

Die Ablassschraube des Kurbelgehäuses befindet sich an der Unterseite des Kurbelgehäuses. Die Ablassschraube ist über die Zugangsöffnung in der Motorschutzplatte zugänglich, diese befindet sich direkt unterhalb des Kurbelgehäuses.



1. Fahrzeug auf einer ebenen Fläche abstellen und Ganghebel auf die Position PARKEN (P) stellen.
2. Motor abstellen und abkühlen lassen.
3. Den Bereich um die Ablassschraube des Kurbelgehäuses reinigen.

### ACHTUNG

Beim Befolgen dieser Anweisungen vorsichtig vorgehen. Das ablaufende Motoröl nicht an die Haut gelangen lassen; schwere Verbrennungen können die Folge sein.

4. Eine Auffangwanne unter das Kurbelgehäuse stellen und die Ablassschraube entfernen. Öl vollständig ablaufen lassen.
5. Die gesamte Ladung von der Pritsche nehmen.

### ACHTUNG

Zum Arbeiten am Motor die gesamte Ladung vorher von der Pritsche nehmen.

6. Zum Kippen der Pritsche den Pritschensperrehebel nach oben ziehen.
7. Den Ölfilter ② mit einem Ölfilterschlüssel gegen den Uhrzeigersinn drehen und abnehmen.

# WARTUNG

---

8. Die Filterdichtflächen am Kurbelgehäuse mit einem sauberen, trockenen Lappen reinigen.
9. Den O-Ring des neuen Ölfilters dünn mit frischem Motoröl bestreichen. Den Zustand des O-Rings sorgfältig prüfen. Gemäß den Anweisungen einbauen.

## DREHMOMENT

Ölfilter

**Von Hand anziehen, bis der O-Ring des Filters an der Dichtfläche anliegt, und dann eine weitere Dreivierteldrehung festziehen.**

10. Den Dichtring auf der Ablassschraube austauschen.

## HINWEIS

Die Dichtfläche an der Ablassschraube muss sauber und frei von Graten, Kerben und Kratzern sein.

11. Ablassschraube des Kurbelgehäuses wieder einbauen. Ablassschraube mit Solldrehmoment anziehen.

## DREHMOMENT

Ablassschraube des Kurbelgehäuses

**16 Nm (12 ft-lb)**

12. Öleinfülldeckel ausbauen. Motor mit empfohlenem Motoröl füllen.
13. Überprüfen, ob sich der Ganghebel noch immer in der Stellung PARKEN (P) befindet.
14. Motor anlassen und 30 Sekunden lang leerlaufen lassen.
15. Den Motor abstellen und auf Öllecks prüfen. Vor dem Herausziehen des Ölmesstabs mindestens 15 Sekunden abwarten.

16. Ölmesstabhebel entriegeln. Messstab herausziehen und mit einem sauberen Lappen abwischen.
17. Ölmesstab wieder einsetzen und in Position drücken. Ölmesstab nicht arretieren.

**HINWEIS**

Sicherstellen, dass der Ölmesstab stets bis zum Anschlag in das Ölmesstabrohr eingeführt wird, damit die Tiefe des Ölmesstabs konstant bleibt.

18. Messstab wieder herausziehen und Ölstand ablesen.
19. Bei Bedarf das empfohlene Öl nachfüllen, bis der Ölstand auf dem Ölmesstab im sicheren Bereich (SAFE) steht. Nicht überfüllen.
20. Nach Abschluss den Öleinfülldeckel wieder anbringen, den Ölmesstab wieder einsetzen und den Verriegelungshebel wieder verriegeln.
21. Das Altöl und den Filter vorschriftsmäßig entsorgen.

## GETRIEBEGEHÄUSE

### GETRIEBEGEHÄUSE-SPEZIFIKATIONSTABELLE

GETRIEBEGEHÄUSE	SCHMIERMITTEL	FASSUNGSVERMÖGEN	DREHMOMENT EINFÜLLSCHRAUBE	DREHMOMENT ABLASSSCHRAUBE/FÜLLSTANDSPRÜFSTOPFEN
Getriebe (Hauptgetriebegehäuse)	AGL-Getriebschmiermittel und -Getriebefflüssigkeit	1200 mL (41 oz)	14–19 Nm (10–14 ft-lb)	14–19 Nm (10–14 ft-lb)
Bedarfsgesteuertes Antriebssystem (Vorderachsgetriebe)	Getriebefflüssigkeit für bedarfsgesteuerten Antrieb	275 mL (9,3 oz)	11–13,6 Nm (8–10 ft-lb)	15 Nm (11 ft-lb)

## GETRIEBE (HAUPTGETRIEBEGEHÄUSE)

### GETRIEBEÖLSTANDSPRÜFUNG

Das Getriebeöl stets zu den in der Routinewartungstabelle angegebenen Intervallen prüfen und wechseln. Der Ölstand muss auf der Höhe des unteren Gewindes der Einfüllschraubenbohrung liegen.

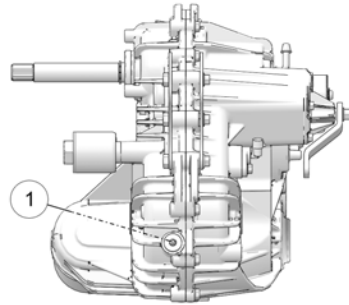
Die Einfüllschraube befindet sich an der Hinterseite des Getriebegehäuses. Der Flüssigkeitsstand muss auf der Höhe des unteren Randes der Einfüllschraubenbohrung liegen.

Die Getriebefflüssigkeit folgendermaßen prüfen:

# WARTUNG

---

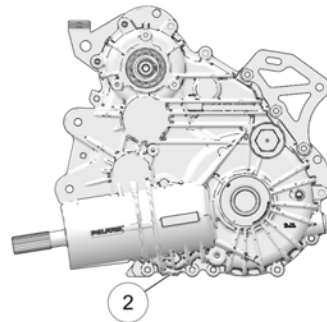
1. Das Fahrzeug auf einer ebenen Fläche abstellen.
2. Einfüllschraube ① herausdrehen.
3. Flüssigkeitsstand prüfen.
4. Die empfohlene Flüssigkeit bis zum unteren Rand der Einfüllschraubenbohrung auffüllen. Nicht überfüllen.
5. Einfüllschraube wieder eindrehen. Mit dem vorgegebenen Drehmoment anziehen.



## GETRIEBEÖLWECHSEL

Die Ablassschraube befindet sich an der Unterseite des Getriebegehäuses. Die Ablassschraube ist durch das Loch in der Motorschutzplatte zugänglich.

1. Einfüllschraube ① herausdrehen.
2. Eine Auffangwanne unter die Ablassschraube ② stellen.
3. Ablassschraube herausdrehen. Flüssigkeit vollständig ablaufen lassen.
4. Ablassschraube reinigen und wieder einbauen. Mit dem vorgegebenen Drehmoment anziehen.
5. Die empfohlene Flüssigkeit bis zum unteren Rand der Einfüllschraubenbohrung auffüllen. Nicht überfüllen.
6. Einfüllschraube wieder eindrehen. Mit dem vorgegebenen Drehmoment anziehen.
7. Auf Undichtigkeiten prüfen. Alte Flüssigkeit vorschriftsmäßig entsorgen.



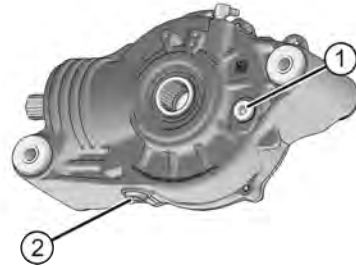
## BEDARFSGESTEUERTER ANTRIEB (VORDERACHSGETRIEBE)

### ÖLSTANDSPRÜFUNG DES BEDARFSGESTEUERTEN ANTRIEBS

Die Getriebeflüssigkeit für den bedarfsgesteuerten Antrieb stets zu den in der Routinewartungstabelle angegebenen Intervallen prüfen und wechseln. Der Ölstand muss auf der Höhe des unteren Gewindes der Einfüllschraubenbohrung liegen. Die empfohlenen Schmiermittel, Fassungsvermögen und Soll Drehmomente sind der Getriebe-Spezifikationstabelle zu entnehmen.

Die Einfüllschraube ① befindet sich an der rechten Seite des Vorderachsgetriebes.

1. Das Fahrzeug auf einer ebenen Fläche abstellen.
2. Einfüllschraube ① herausdrehen. Ölstand prüfen.
3. Die erforderliche Menge des empfohlenen Öls einfüllen.
4. Einfüllschraube wieder eindrehen. Mit dem vorgegebenen Drehmoment anziehen.



### ÖLWECHSEL DES BEDARFSGESTEUERTEN ANTRIEBS

1. Fahrzeug mit einem Stützbock sicher abstützen.
2. Zum besseren Zugang das beifahrerseitige Vorderrad abnehmen (optional).
3. Einfüllschraube herausdrehen.
4. Eine Auffangwanne unter die Ablassschraube ② rechts an der Unterseite stellen.
5. Ablassschraube herausdrehen. Das Öl ablassen.
6. Ablassschraube reinigen und wieder einbauen. Mit dem vorgegebenen Drehmoment anziehen.
7. Die empfohlene Flüssigkeit bis zum unteren Rand der Einfüllschraubenbohrung auffüllen. Nicht überfüllen.
8. Einfüllschraube wieder eindrehen. Mit dem vorgegebenen Drehmoment anziehen.
9. Auf Undichtigkeiten prüfen.
10. Altöl vorschriftsmäßig entsorgen.

## ZÜNDKERZEN

### EMPFEHLUNGEN ZU ZÜNDKERZEN

Der für dieses Fahrzeug empfohlene Zündkerzentyp ist im Abschnitt „Technische Daten“ zu finden. Zündkerzen immer mit Soll Drehmoment anziehen.

#### HINWEIS

Durch die Verwendung von Zündkerzen, die nicht der Herstellerempfehlung entsprechen, kann der Motor erheblich beschädigt werden. Stets die von POLARIS empfohlenen oder gleichwertigen Zündkerzen verwenden.

### ELEKTRODENABSTAND UND ANZUGSDREHMOMENT DER ZÜNDKERZEN

ELEKTRODENABSTAND	DREHMOMENT FÜR NEUE ODER GEBRAUCHTE ZÜNDKERZE
0,7–0,8 mm	12 Nm (8,6 ft-lb)

### ZÜNDKERZENPRÜFUNG

Der Zustand der Zündkerzen gibt Aufschluss über den Motorbetrieb. Der Zustand der Zündkerzenelektroden unmittelbar nach dem Betrieb muss bei warmem Motor kontrolliert werden, nachdem das Fahrzeug im höheren Geschwindigkeitsbereich gefahren worden ist. Die Farbe der Zündkerze unverzüglich prüfen.

#### ACHTUNG

Verbrennungsgefahr am erhitzten Motor und der Auspuffanlage. Zum Ausbauen einer Zündkerze zur Kontrolle Schutzhandschuhe anziehen.

Die Zündkerzen folgendermaßen prüfen:

1. Zum Warten der Zündkerzen die Pritsche anheben.
2. Zündkerzenkappe abziehen. Mit dem Zündkerzenschlüssel, aus dem zum Fahrzeug gehörigen Werkzeugsatz, die Zündkerze gegen den Uhrzeigersinn herausdrehen.
3. Beim Wiedereinbau der Zündkerze in der umgekehrten Reihenfolge vorgehen.
4. Mit dem vorgegebenen Drehmoment anziehen.

### NORMALE ZÜNDKERZE

Im Normalzustand ist der Isolatorkopf grau, beige oder hellbraun. Es sind nur geringfügige Verbrennungsrückstände sichtbar. Die Elektroden sind nicht verbrannt oder zerfressen. Diese Symptome lassen darauf schließen, dass für den Motor und die Verwendungsweise des Fahrzeugs der richtige Zündkerzentyp verwendet wird und die Motortemperatur im richtigen Bereich liegt.



Der Isolatorkopf darf nicht weiß sein. Ist der Isolatorkopf weiß, lässt dies auf Motorüberhitzung schließen, die entweder durch einen falschen Zündkerzentyp oder durch eine falsche Einstellung des Drosselklappengehäuses verursacht wird.

## NASSE, VERRUSSTE ZÜNDKERZE

Bei nasser, verrußter Zündkerze ist der Isolatorkopf schwarz. Die Zündelektroden sind mit einem feuchten Ölfilm bedeckt. Eventuell befindet sich auf dem gesamten Endbereich der Zündkerze eine Rußschicht. Die Elektroden sind typischerweise nicht abgenutzt. Häufige Ursachen der Verrußung sind ein zu hoher Motorölstand, die Verwendung eines nicht empfohlenen Öls oder Kraftstoff minderer Qualität.

## KÜHLSYSTEM

Der Motorkühlmittelstand wird durch das Ausgleichssystem geregelt bzw. aufrechterhalten. Zum Ausgleichssystem gehören der Ausgleichsbehälter, der Kühlereinfüllstutzen, der Kühlerdruckverschluss und der Verbindungsschlauch.

Mit zunehmender Betriebstemperatur wird das sich aufgrund der Erhitzung ausdehnende Kühlmittel teilweise aus dem Kühler heraus unter dem Druckverschluss hindurch in den Ausgleichsbehälter gedrückt. Bei sinkender Motortemperatur zieht sich das sich abkühlende Motorkühlmittel wieder zusammen und saugt dementsprechend zusätzliche Flüssigkeit aus dem Ausgleichsbehälter unter dem Druckverschluss hindurch zum Kühler.

Bei neuen Fahrzeugen ist ein leichtes Absinken des Kühlmittelstands normal, da das System zunächst Luftreste aus dem Kühlsystem herauspülen muss. Die Kühlmittelstände kontrollieren und bei Bedarf etwas Kühlmittel in den Ausgleichsbehälter nachfüllen, um den Kühlmittelstand im empfohlenen Bereich zu halten.

## AUFFÜLLEN UND WECHSELN DES KÜHLMITTELS

POLARIS empfiehlt den Gebrauch von gebrauchsfertigem POLARIS Frostschutzmittel 50/50. Dieses Frostschutzmittel ist eine gebrauchsfertige Mischung. Nicht mit Wasser verdünnen.

Damit das Kühlmittel seine Aufgabe, den Motor zu schützen, langfristig erfüllen kann, empfehlen wir, das gesamte Kühlmittel alle fünf (5) Jahre aus dem Kühlsystem abzulassen und frisches, gebrauchsfertiges Frostschutzmittel 50/50 einzufüllen.

Wenn das Kühlsystem zu Wartungs- oder Reparaturzwecken entleert worden ist, das Kühlmittel stets mit frischem, gebrauchsfertigem Frostschutzmittel 50/50 wieder befüllen. Wenn der Ausgleichsbehälter leer ist, muss der Kühlmittelstand im Kühler kontrolliert werden. Nach Bedarf Kühlmittel nachfüllen.

## KÜHLER UND LÜFTER

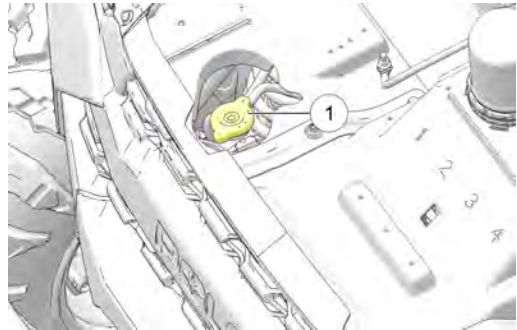
Die Kühlergrills und Kühlerrippen stets zu den in der Routinewartungstabelle angegebenen Intervallen überprüfen und reinigen. Den Luftstrom durch den Kühler nicht durch den Einbau nicht zugelassener Zubehörartikel vor dem Kühler oder hinter dem Lüfter behindern. Eine Beeinträchtigung des Luftstroms durch den Kühler kann zur Überhitzung des Motors und damit zu Motorschäden führen.

## HINWEIS

Durch Waschen des Fahrzeugs mit einem Hochdruckreiniger können die Kühlerrippen beschädigt werden, so dass der Wirkungsgrad des Kühlers beeinträchtigt wird. Von der Verwendung von Hochdruckreinigern wird abgeraten.

## KÜHLMITTELSTAND IM KÜHLER

Die Kühlergrills und Kühlerrippen stets zu den in der Routinewartungstabelle angegebenen Intervallen überprüfen und reinigen. Den Luftstrom durch den Kühler nicht durch den Einbau nicht zugelassener Zubehörartikel vor dem Kühler oder hinter dem Lüfter behindern. Eine Beeinträchtigung des Luftstroms durch den Kühler hindurch kann zur Überhitzung des Motors und damit zu Motorschäden führen.



1. Kühlerhaube öffnen.

## ⚠ ACHTUNG

Verbrennungsgefahr durch entweichenden Dampf. Kühlerdruckverschluss nie abnehmen, solange der Motor noch heiß oder warm ist. Vor dem Abnehmen des Kühlerdruckverschlusses immer den Motor abkühlen lassen.

2. Den Kühlerdeckel ① langsam öffnen.
3. Durch die Öffnung hindurch den Kühlmittelstand prüfen.
4. Je nach Bedarf mit einem Trichter Kühlmittel nachfüllen.

## TIPP

Dieser Vorgang ist nur nötig, wenn das Kühlsystem zu Wartungs- bzw. Reparaturzwecken entleert worden ist. Ist jedoch der Ausgleichsbehälter leer, muss der Kühlmittelstand auch im Kühler kontrolliert werden.

5. Kühlerdruckverschluss wieder anbringen. Bei Verwendung eines nicht dem Original entsprechenden Kühlerdruckverschlusses kann das Ausgleichssystem nicht ordnungsgemäß funktionieren. Ein POLARIS-Händler kann das korrekte Ersatzteil liefern.

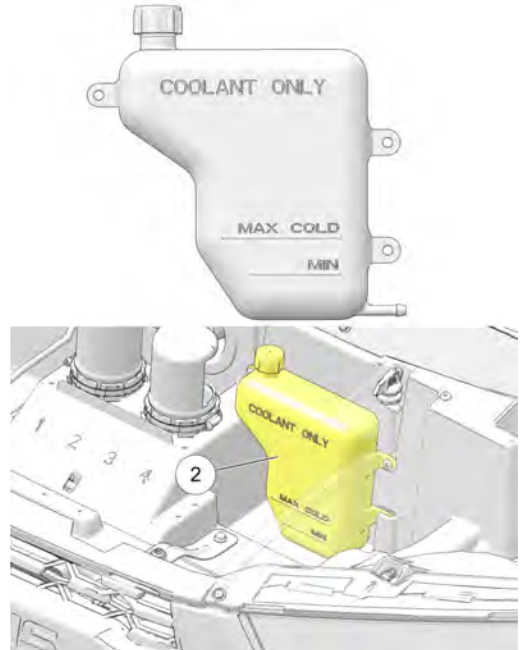
## KÜHLMITTELSTAND IM AUSGLEICHSBEHÄLTER

Das Kühlmittel stets zu den in der Routinewartungstabelle angegebenen Intervallen überprüfen und wechseln. Dafür sorgen, dass der Kühlmittelstand (bei kaltem Kühlmittel) immer zwischen der Minimal- und der Maximalmarkierung am Ausgleichsbehälter liegt.

1. Das Fahrzeug auf einer ebenen Fläche abstellen.
2. Kühlerhaube öffnen. Kühlmittelstand des Ausgleichsbehälters ② visuell prüfen.
3. Liegt der Kühlmittelstand unterhalb des betriebs sicheren Bereiches, Kühlerhaube öffnen und Ausgleichsbehälterdeckel ausfindig machen. Deckel abnehmen und Kühlmittel, mit einem in die Einfüllöffnung gesteckten Trichter, nachfüllen. Deckel wieder aufsetzen.

### TIPP

Wenn häufig Kühlmittel nachgefüllt werden muss oder der Ausgleichsbehälter leer ist, befindet sich vermutlich eine undichte Stelle im Kühlsystem. Ein Händler kann das Kühlsystem überprüfen.



# STUFENLOSES PVT-GETRIEBE (POLARIS VARIABLE TRANSMISSION)

### WARNUNG

Missachten dieser Sicherheitsanweisungen kann zu Unfällen mit schweren oder tödlichen Verletzungen führen. Keine Änderungen an Teilen des PVT-Systems vornehmen. Anderenfalls kann das System geschwächt werden und bei hoher Geschwindigkeit ausfallen. Das PVT-System ist präzise ausgewuchtet. Jede Veränderung verursacht Unwuchten und Schwingungen, die andere Bauteile zusätzlichen Belastungen aussetzen.

Das PVT-System erreicht hohe Drehzahlen, weshalb auf die Kupplungsbestandteile hohe Kräfte einwirken. Der Eigentümer hat die folgenden Verantwortlichkeiten für seine eigene Sicherheit und die Sicherheit anderer:

- Stets alle empfohlenen Wartungsmaßnahmen durchführen. Beim Austauschen des Riemens stets im Inneren und in der Umgebung der Kupplung und des Belüftungssystems auf Riemenreste achten und diese beseitigen.
- Einen Händler oder eine andere qualifizierte Werkstatt aufsuchen, wann immer dies durch diese Betriebsanleitung nahe gelegt wird.
- Dieses PVT-System ist nur für POLARIS-Produkte konzipiert. Es darf nicht in andere Produkte eingebaut werden.
- Sicherstellen, dass das PVT-Gehäuse während des Betriebs stets sicher befestigt ist.

## RIEMENAUSBAU

Nach einem Riemenausfall alle Rückstände aus dem Kupplungsluftkanal sowie aus dem Kupplungs- und dem Motorraum beseitigen, wenn der Riemen ersetzt wird.

### ! WARNUNG

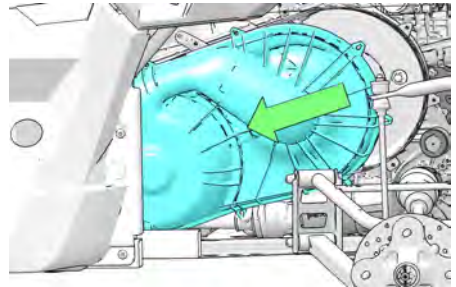
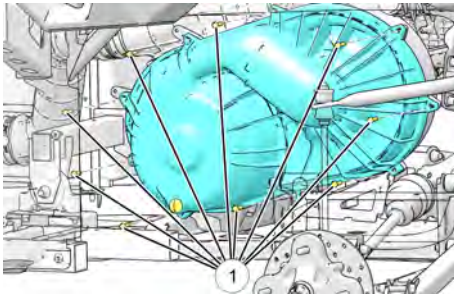
Werden beim Riemenwechsel nicht **SÄMTLICHE** Rückstände entfernt, kann das Fahrzeug schwer beschädigt werden; überdies besteht die Gefahr von Kontrollverlust und schwerer oder tödlicher Verletzungen.

### HINWEIS

Beim Wechsel eines Antriebsriemens den gesamten Auslasskanal der Kupplung (einschließlich des Auslasskanalsiebes) prüfen. Eventuelle Verschmutzungen im Auslasskanal oder Auslasskanalsieb entfernen.

Zum Ausbau des Riemens folgende Schritte ausführen:

1. Die neun Befestigungsteile ① am Kupplungsaußendeckel entfernen.



### HINWEIS

Ein Ausbau des linken Hinterrads oder des linken Hinterradstoßdämpfers ist für den Wechsel des Antriebsriemens **NICHT** erforderlich.

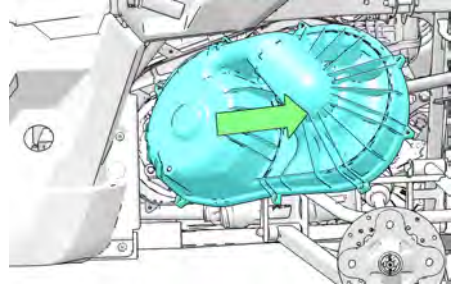
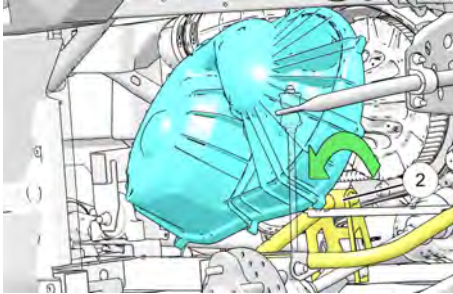
2. Den Kupplungsdeckel nach vorne ziehen und seitlich in Richtung Fahrzeugfront schieben, wie oben gezeigt.

# WARTUNG

- Den Kupplungsdeckel zurückdrehen und die Querlenkerhalterung ② anheben.

## HINWEIS

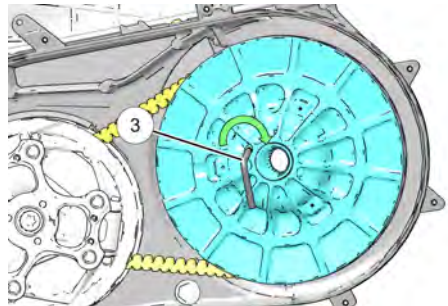
Vorsicht beim Anheben des Kupplungsdeckels. Abdeckhaube, Ansaugtülle und Kabelbaum nicht beschädigen.



- Kupplungsdeckel wie oben gezeigt nach hinten herausziehen.
- Die Drehrichtung des Antriebsriemens markieren, sodass er wieder in der gleichen Richtung eingebaut werden kann.
- Das Kupplungsspreizwerkzeug ③ in die Gewindebohrung der Abtriebskupplung stecken und wie gezeigt im Uhrzeigersinn drehen, um die Kupplung zu spreizen.

## HINWEIS

Das Kupplungsspreizwerkzeug mit der Teilenummer 2875911 befindet sich im Werkzeugsatz des Fahrzeugs.



- Den Riemen aus der Abtriebskupplung und der Antriebskupplung nehmen. Den Riemen aus dem Fahrzeug nehmen.

## RIEMENPRÜFUNG

Zur Überprüfung des Antriebsriemens folgende Schritte ausführen:

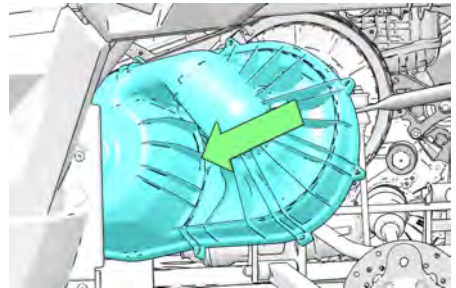
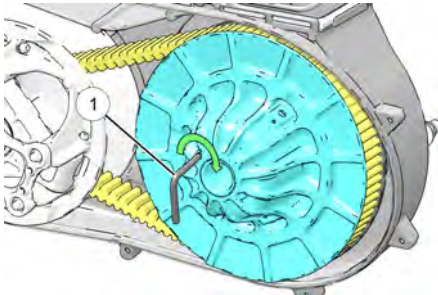
1. Riemen auf „Uhrglas“-Verschleißspuren (extremer kreisförmiger Verschleiß an mindestens einer Stelle und auf beiden Seiten des Riemens) prüfen. „Uhrglas“-Verschleiß tritt auf, wenn der Antriebsstrang still steht und die Antriebskupplung den Riemen mitnimmt.
2. Riemen auf lose Stränge, fehlende Zähne, Risse, Abrieb, dünne Stellen oder übermäßigen Verschleiß prüfen. Riemenmaße mit neuem Antriebsriemen vergleichen. Falls erforderlich austauschen.
3. Riemen mit dünnen Stellen, Abbrandstellen usw. müssen ausgetauscht werden, um Geräusche, Vibrationen oder fehlerhaften PVT-Betrieb zu vermeiden.

## EINBAU DER RIEMENS

### HINWEIS

Den Riemen in die gleiche Richtung einlegen, in der er abgenommen wurde.

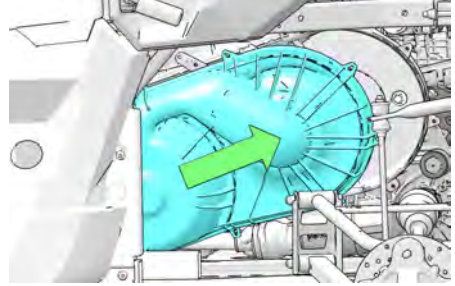
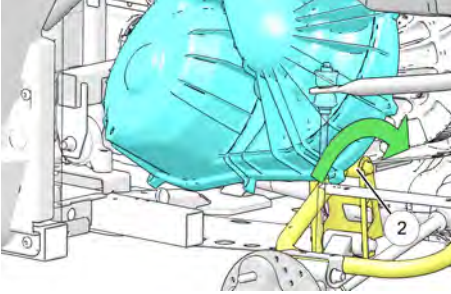
1. Bei installiertem Kupplungspreizwerkzeug ① Riemen über die Antriebskupplung und über die Abtriebskupplung legen.



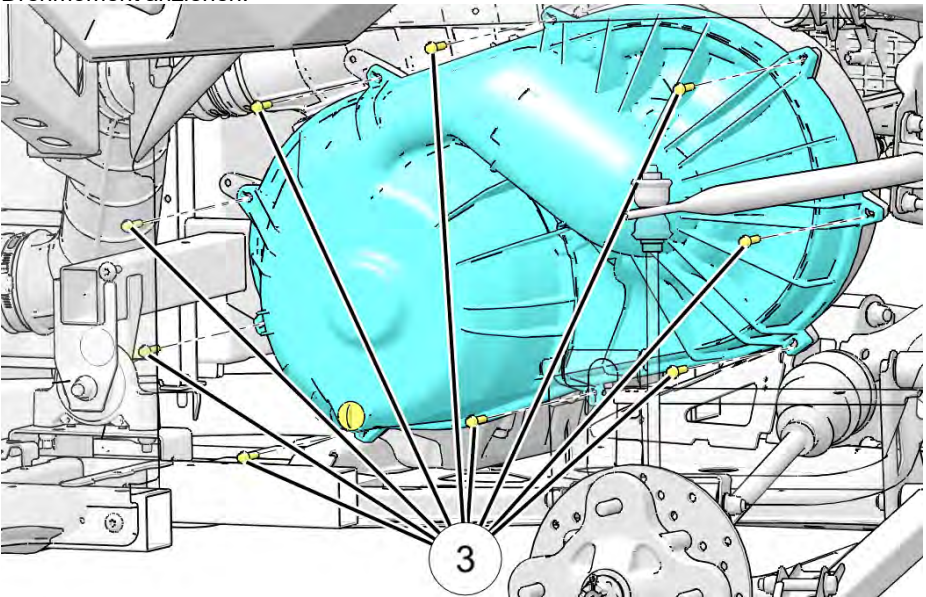
2. Die Abtriebskupplung drehen und den Riemen in die Kupplung einlegen.
3. Den Kupplungspreizwerkzeug von der Abtriebskupplung abnehmen.
4. Die Abtriebskupplung und den Riemen ca. 5–7-mal drehen, damit der Riemen richtig in der Abtriebskupplung sitzt.
5. Den Kupplungsdeckel wie oben gezeigt in den Radkasten montieren.
6. Kupplungsdeckel wie unten abgebildet über den Dreiecksquerlenker ② drehen. Vorsichtig vorgehen, um Ansaugtüllen oder Kabelbäume nicht zu beschädigen.

# WARTUNG

7. Kupplungsdeckel nach hinten ziehen und zu Schraubenlöchern am inneren Kupplungsdeckel ausrichten.



8. Die Schrauben des Kupplungsaußendeckels montieren und mit dem vorgeschriebenen Drehmoment anziehen.



**DREHMOMENT**

Äußere Abdeckungsbefestigungsteile des PVT: **4 Nm**



---

## **TROCKNEN DES STUFENLOSEN PVT-GETRIEBES (POLARIS VARIABLE TRANSMISSION)**

Es kann vorkommen, dass Wasser in das PVT-System gelangt. Das PVT-System nach den folgenden Anweisungen trocknen, bevor das Fahrzeug erneut in Betrieb genommen wird.

1. Das Fahrzeug auf einer ebenen Fläche abstellen.
2. Die rote Ablassschraube am äußeren Kupplungsdeckel entfernen. Wasser vollständig ablaufen lassen. Ablassschraube wieder eindrehen.
3. Ganghebel in Stellung PARKEN bringen.
4. Motor anlassen.
5. 10–15 Sekunden lang mit variierendem Gas fahren, um die Feuchtigkeit aus dem System zu entfernen und den Riemen und die Kupplungsbestandteile durch Luftzufuhr zu trocknen. Nicht mehr als fünf (5) Sekunden lang Vollgas geben.
6. Motordrehzahl auf Leerlaufdrehzahl herunter kommen lassen. Bremsen betätigen. Getriebe in den niedrigsten Gang (L) schalten.
7. Prüfen, ob der Riemen schlüpft. Wenn ja, den Vorgang wiederholen.
8. Das Fahrzeug muss so bald wie möglich gewartet werden. Ein POLARIS-Händler kann behilflich sein.

### EINTAUCHEN DES FAHRZEUGS



Wenn das Fahrzeug in zu tiefes Wasser gerät und anschließend nicht gründlich inspiziert wird, kann der Motor massiv beschädigt werden. Das Fahrzeug zur Wartung bringen, bevor der Motor wieder angelassen wird. Diese Wartung kann von Ihrem POLARIS-Händler durchgeführt werden.

Ist es unmöglich, den *RANGER* zu einem Händler zu bringen, ohne vorher den Motor zu starten, bitte die folgenden Anweisungen befolgen:

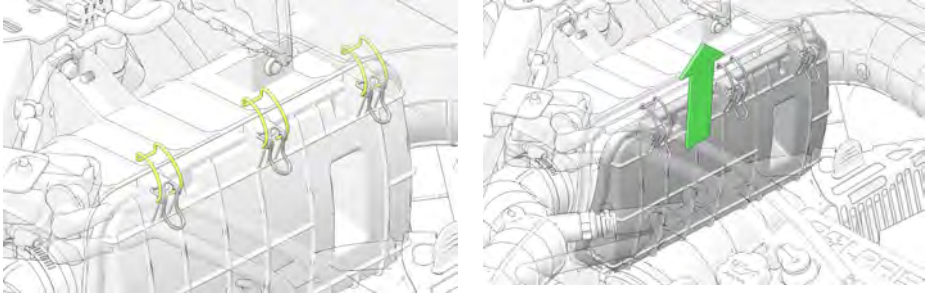
1. Das Fahrzeug an Land oder mindestens an eine Stelle bringen, an der sich die Trittbretter über der Wasseroberfläche befinden.
2. Das Innere des Luftfiltergehäuses trocknen. Ist dort Wasser eingedrungen, muss der Luftfilter gewechselt werden.
3. Die Zündkerzen ausbauen. Den Motor mit dem elektrischen Anlasser mehrmals durchdrehen lassen.
4. Die Zündkerzen trocknen und wieder einbauen bzw. durch neue Zündkerzen ersetzen.
5. Einen Motorstart versuchen. Nötigenfalls die Trocknungsmaßnahmen nochmals durchführen.
6. Das Fahrzeug so bald wie möglich zur Wartung bringen, auch wenn es anspringt. Ein POLARIS-Händler kann die erforderliche Wartung durchführen.
7. Wenn Wasser in das PVT-System eingedrungen ist, die Anweisungen zum Trocknen des Systems ausführen.

## FILTERSYSTEME

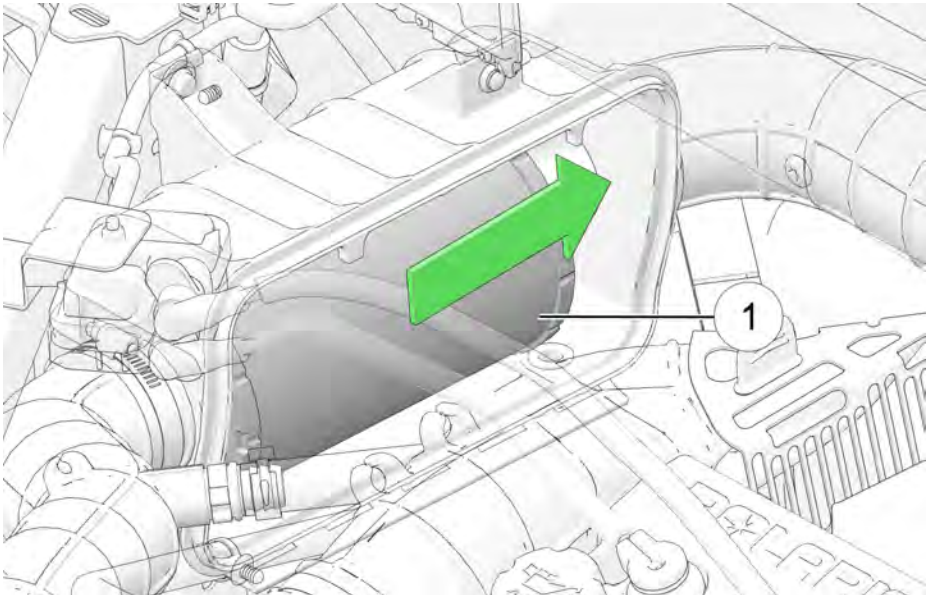
### AUSTAUSCH DES LUFTFILTERS

Den Luftfilter stets zu den in der Routinewartungstabelle angegebenen Intervallen überprüfen. Unter sehr staubigen Bedingungen muss der Luftfilter häufiger ausgetauscht werden.

1. Die Pritsche anheben, um Zugang zum Luftfiltergehäuse zu erhalten.
2. Die drei Verschlüsse der Luftfiltergehäuseabdeckung entriegeln und die Abdeckung herausheben, um an den Luftfiltereinsatz zu kommen.



3. Luftfiltereinsatz ① herausnehmen.



## WARTUNG

---

4. Das Luftfiltergehäuse auf Öl- oder Wasseransammlungen prüfen. Jegliche Schmutzablagerungen mit einem sauberen Werkstattlappen abwischen.

### ANMERKUNG

Der Filter muss ersetzt werden, wenn er mit Kraftstoff oder Öl verunreinigt ist.  
Den Luftfilter NICHT reinigen.

5. Luftfilter in Luftfiltergehäuse einlegen. Die untere Luftfiltergehäuseabdeckung wieder aufsetzen und die drei Verschlüsse montieren.

### ANMERKUNG

Beim Zusammenbau des Luftfiltergehäuses sicherstellen, dass die Scharnierstifte richtig sitzen.

## FUNKENFÄNGER

### WARNUNG

- Das Fahrzeug nie ohne den Funkenfänger betreiben.
- Alles brennbare Material aus der Nähe des Arbeitsbereiches entfernen.

**Missachten der folgenden Warnhinweise bei der Wartung des Funkenfängers kann zu schweren oder tödlichen Verletzungen führen.**

- Motor niemals in einem geschlossenen Raum laufen lassen. Auspuffgase enthalten giftiges Kohlenmonoxidgas, das innerhalb kürzester Zeit zu Bewusstlosigkeit und zum Tod führen kann.
- Den Funkenfänger NICHT bei HEISSEM System warten. Die Auspuffanlage kann außergewöhnlich hohe Temperaturen erreichen. Vor dem Ausführen der nächsten Schritte die Bestandteile abkühlen lassen.
- Während der Reinigung der Auspuffanlage nicht hinter oder vor dem Fahrzeug stehen.
- Sich niemals unter ein geneigtes Fahrzeug begeben.
- Während der Wartung Augenschutz und Handschuhe tragen.

Von Zeit zu Zeit muss das Auspuffrohr, nach der folgenden Anleitung, von Kohleablagerungen gereinigt werden.

1. Motor abstellen und Auspuff ausreichend abkühlen lassen.
2. Den Funkenfänger vom Endrohr des Schalldämpfers abnehmen.
3. Fremdkörper aus Funkenfänger und Endrohr entfernen.

4. Funkenfänger auf Löcher im Maschengitter prüfen. Bei Bedarf ersetzen.
5. Funkenfänger wieder einsetzen und Schraube mit dem vorgeschriebenen Drehmoment anziehen.

**DREHMOMENT**

Schraube des Funkenfängers  
11 Nm (8 ft-lb)

## BREMSEN

Die Vorder- und Hinterradbremzen sind hydraulische Scheibenbremsen. Zum Betätigen der Bremsen auf das Bremspedal treten.

## BREMSFLÜSSIGKEIT

Die Bremsanlage regelmäßig überprüfen. Vor Antritt jeder Fahrt den Bremsflüssigkeitsstand kontrollieren.

 **WARNUNG**

Nach dem Öffnen einer Flasche Bremsflüssigkeit muss der nicht benötigte Rest entsorgt werden. Keine angebrochenen Bremsflüssigkeitsflaschen aufbewahren oder den Restinhalt zu einem späteren Zeitpunkt aufbrauchen. Bremsflüssigkeit ist hygroskopisch, d. h. sie absorbiert rasch Feuchtigkeit aus der Luft. Die absorbierte Feuchtigkeit setzt den Siedepunkt der Bremsflüssigkeit herab, was zum frühzeitigen Abnehmen der Bremswirkung und damit zu einem Unfall oder schweren Verletzungen führen kann.

Die Bremsflüssigkeit alle zwei Jahre auswechseln, sowie jedes Mal, wenn sie verschmutzt ist, der Flüssigkeitsstand unter die Mindestmarke abgesunken ist oder Art und Marke der im Ausgleichsbehälter befindlichen Flüssigkeit unbekannt sind.

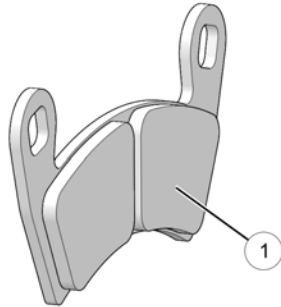
1. Das Fahrzeug auf einer ebenen Fläche abstellen.
2. Den Bremsflüssigkeitsstand am Ausgleichsbehälter im Radkasten auf der Fahrerseite ablesen. Er muss zwischen der Maximal- (MAX) und der Minimalmarke (MIN) liegen.
3. Liegt der Flüssigkeitsstand unter der Maximalmarke, die Kühlerhaube öffnen und Bremsflüssigkeit bis zur Maximalmarke (MAX) nachfüllen.
4. Die Bremse ein paar Sekunden lang kraftvoll drücken und die Bremsleitungsanschlüsse auf Undichtigkeiten prüfen.

## BREMSENPRÜFUNG



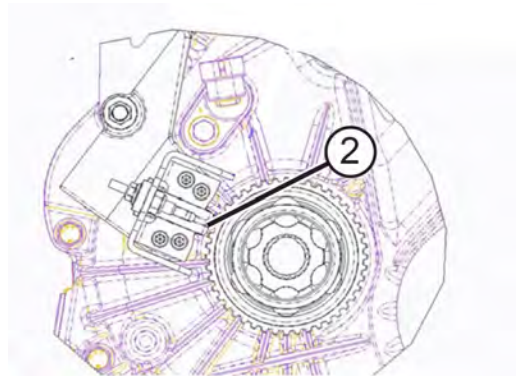
Kein WD-40® oder sonstiges Ölprodukt auf die Brems Scheiben kommen lassen. Diese Produkte sind entflammbar und können zudem die Reibung zwischen Bremsbelag und Bremssattel verringern.

1. Die Bremsanlage auf Flüssigkeitslecks prüfen.
2. Das Bremspedal auf übermäßiges Spiel oder mangelnden Widerstand prüfen.
3. Die Bremsbeläge auf Verschleiß, Schäden und festen Sitz prüfen.
4. Die Brems Scheiben auf Anzeichen von Rissen, übermäßiger Korrosion, Verformung und sonstigen Beschädigungen prüfen. Jegliche Fettreste mit einem bewährten Bremsenreiniger oder Spiritus entfernen.
5. Die Brems Scheiben-Keilverzahnungen und die Beläge ① der Brems Scheiben auf übermäßigen Verschleiß prüfen. Die Bremsbeläge auswechseln, wenn sie bis auf 0,762 mm (0,030 in) abgenutzt sind.



## ABS-PRÜFUNG

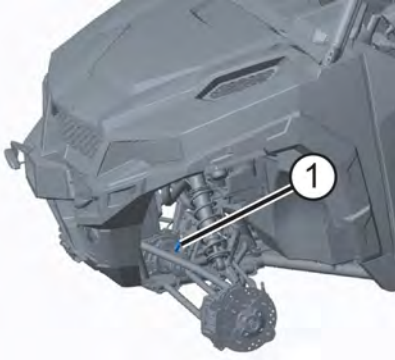
1. Wenn das ABS-System ausfällt oder defekt ist, leuchtet im Kombiinstrument das ABS-Symbol auf.
2. Wenn dieses Problem auftritt, die Fahrgeschwindigkeit auf maximal 60 km/h reduzieren.
3. Die Drehzahlgeber ① befinden sich vorn und hinten am Fahrzeug, wie abgebildet. Um das ABS-System zu überprüfen, den Luftspalt aller vier Drehzahlgeber prüfen. Er muss 0,8 mm ( $\pm 0,1$ ) ② betragen.



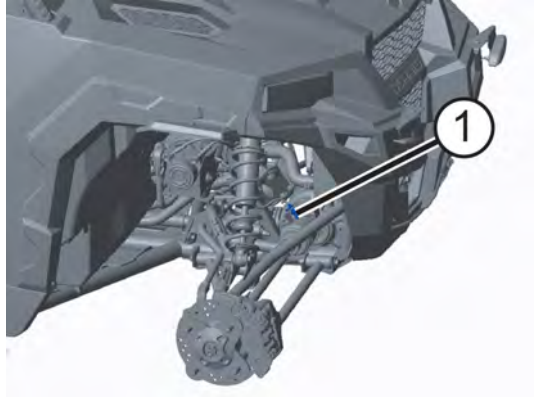
**⚠ ACHTUNG**

Sicherstellen, dass der Luftspalt der ABS-Sensoren nicht außerhalb der angegebenen Grenzwerte liegt. Andernfalls kann das zu einer Fehlfunktion des ABS-Systems führen. Wenn weitere Unterstützung erforderlich ist, sollte ein Polaris-Händler oder ein anderer qualifizierter Spezialist hinzugezogen werden.

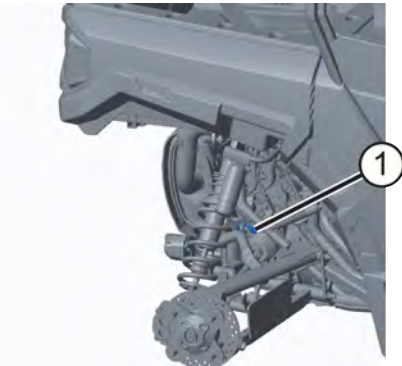
Vorne links



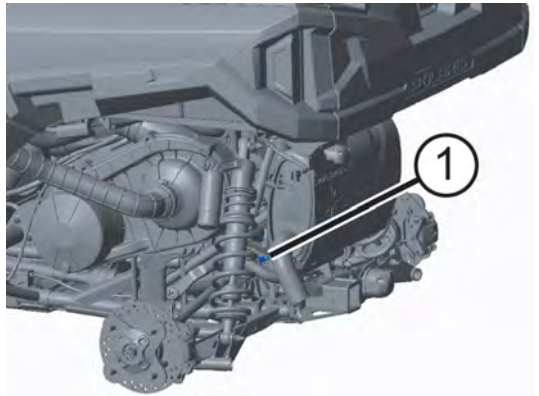
Vorne rechts



Hinten rechts



Hinten links



### **PRÜFEN DES LENKRADSPIELS**

Das Spiel und die reibungslose Funktion des Lenkrads zu den in der Routinewartungstabelle angegebenen Intervallen kontrollieren.

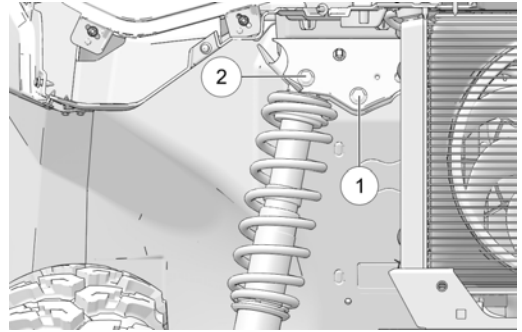
1. Fahrzeug auf ebenem Untergrund abstellen.
2. Das Lenkrad etwas hin- und her bewegen.
3. Das Spiel sollte 20–25 mm betragen.
4. Wenn das Lenkradspiel zu groß ist, ungewöhnliche Geräusche festzustellen sind oder sich die Lenkerbewegungen rau oder stoßend anfühlen, die Lenkung bitte von einem Vertragshändler prüfen lassen.



## EINSTELLUNG DER FEDERUNG

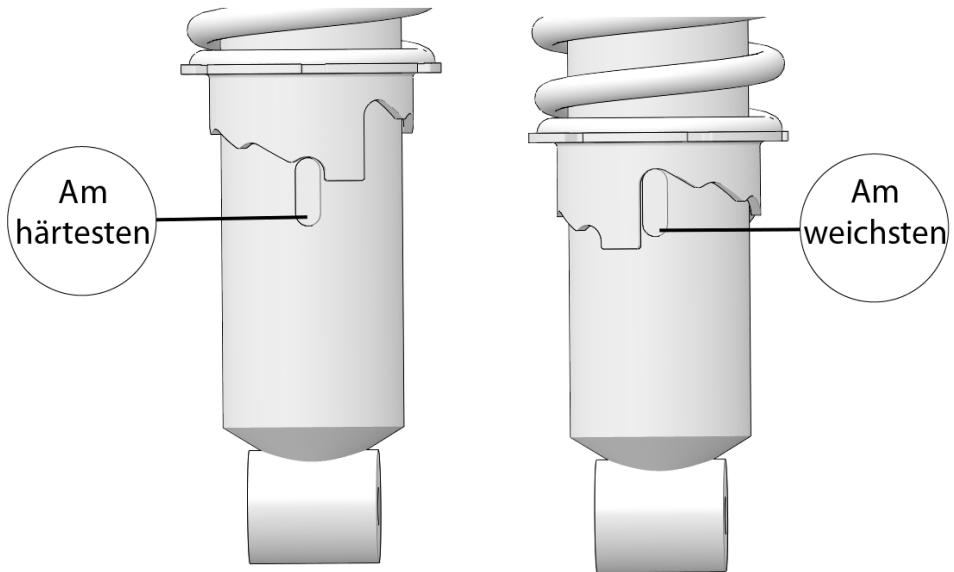
Die Vorder- und Hinterachsfederung kann bei Bedarf härter eingestellt werden.

1. Die oberen Stoßdämpfer-Befestigungsschrauben aus den inneren Befestigungspositionen ① ausbauen.
2. Die Stoßdämpfer auf die äußeren Befestigungslöcher ② verschieben.
3. Die Stoßdämpfer-Befestigungsschrauben wieder einbauen. Auf ein Drehmoment von 54,2 Nm (40 ft-lb) anziehen.



### NOCKENEINSTELLUNG

Die Spannung der vorderen und hinteren Stoßdämpferfedern kann durch Verdrehen der Einstellnocken im oder gegen den Uhrzeigersinn erhöht oder verringert werden.



*Beim Einstellen dieses Federungssystems bitte stets die folgenden Regeln einhalten.*

- Nach dem Entladen des Fahrzeugs die Federung stets wieder auf die unterste (weichste) Stufe einstellen. Anderenfalls wirkt sich die erhöhte Fahrgestellposition beim Fahren ohne Ladung negativ auf die Fahrzeugstabilität aus.
- Grundsätzlich beide Hinterräder gleich einstellen.

### REIFEN

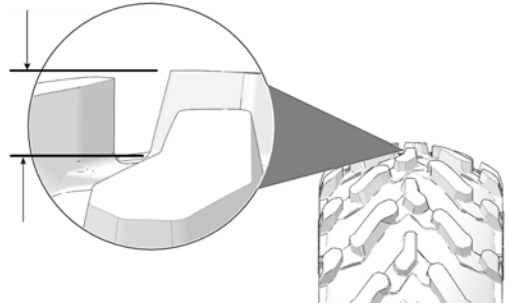
#### WARNUNG

Der Betrieb des Fahrzeugs mit abgenutzten Reifen erhöht die Schleudergefahr sowie das Risiko, die Kontrolle über das Fahrzeug zu verlieren, was zu einem Unfall mit schweren oder tödlichen Verletzungen führen kann. Wenn die Reifenprofiltiefe weniger als 3 mm beträgt, müssen die Reifen gewechselt werden.

Ein falscher Reifendruck oder die Verwendung nicht für das Fahrzeug vorgesehener Reifengrößen oder Reifentypen kann die Fahreigenschaften des Fahrzeugs negativ beeinflussen und Personen- oder Sachschäden verursachen. Stets für die Aufrechterhaltung des richtigen Reifendrucks sorgen. Wenn Reifen gewechselt werden, dürfen ausschließlich Größen und Reifentypen verwendet werden, die von POLARIS für dieses Fahrzeug zugelassen sind.



## REIFENPROFILTIEFE

Wenn die Profiltiefe auf 3 mm (1/8 in) oder weniger abgefahren ist, müssen die Reifen stets gewechselt werden.



## SOLLDREHMOMENTE FÜR ACHS- UND RADMUTTERN

Die nachfolgend aufgeführten Befestigungsteile von Zeit zu Zeit auf festen Sitz überprüfen, sowie jedes Mal, wenn sie zu Wartungsarbeiten gelockert wurden. Die Stehbolzen und Radmuttern nicht schmieren.

Radmutter (Aluminiumräder)		Vorne und hinten	163 Nm (120 ft-lb)
Flanschmutter, zweiteilig (Stahlräder)		Vorne und hinten	81 Nm (60 ft-lb)
Nabenmutter		Vorne	245 Nm (181 ft-lb)
Nabenmutter		Hinten	245 Nm (181 ft-lb)

## RADAUSBAU

1. Das Fahrzeug auf einer ebenen Fläche abstellen.
2. Ganghebel in Stellung PARKEN bringen. Motor abstellen.
3. Die Radmuttern etwas lockern.
4. Das Fahrzeug seitlich anheben und das Fahrgestell mit einem geeigneten Ständer abstützen.
5. Die Radmuttern und Unterlegscheiben abnehmen. Das Rad abnehmen.

## RADEINBAU

### WARNUNG

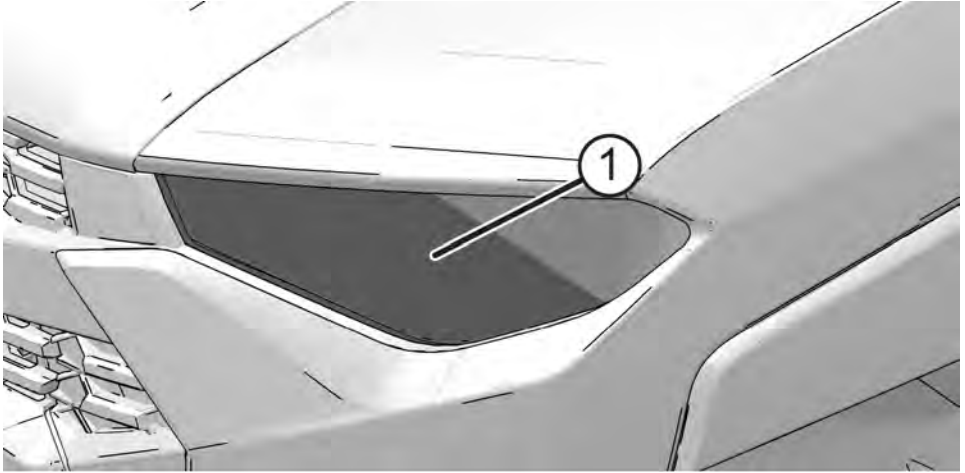
Ein falsch montiertes Rad kann die Reifenabnutzung und das Fahrverhalten negativ beeinflussen und kann schwere oder tödliche Verletzungen verursachen. Die Muttern immer mit dem vorgegebenen Drehmoment anziehen. Die mit Splint versehenen Achsmuttern nicht warten. Ihr Händler kann behilflich sein.

1. Ganghebel in Stellung PARKEN bringen.
2. Das Rad so auf die Nabe setzen, dass sich das Reif Ventil an der Radaußenseite befindet und die Laufrichtungspfeile am Reifen der Vorwärtsfahrt entsprechen.
3. Die Radmutter mit den Unterlegscheiben anbringen und von Hand anziehen.
4. Das Fahrzeug behutsam auf den Boden herunterlassen.
5. Die Radmutter mit dem vorgegebenen Drehmoment anziehen.

## LED-LAMPEN BELEUCHTUNG

Eine mangelhafte Beleuchtung verschlechtert die Sichtverhältnisse beim Fahren. Die Streuscheiben der Scheinwerfer und Schlussleuchten verschmutzen bei normalem Gebrauch des Fahrzeugs. Die Scheinwerfer regelmäßig reinigen und ausgefallene (oder ausfallende) Leuchten unverzüglich austauschen. Das Fahrzeug nicht bei Nacht oder schlechten Sichtbedingungen betreiben bis die defekte Glühlampe im Scheinwerfer ausgetauscht ist. Stets sicherstellen, dass die Leuchten korrekt ausgerichtet sind, um optimale Sichtverhältnisse bzw. Sichtbarkeit zu gewährleisten.

Das Fahrzeug ist mit integrierten LED-Leuchten ausgerüstet. Bei einem Ausfall muss die komplette Baugruppe ① ausgetauscht werden.



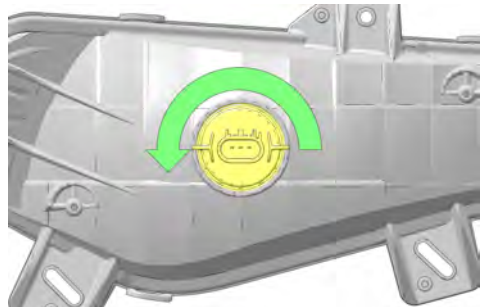
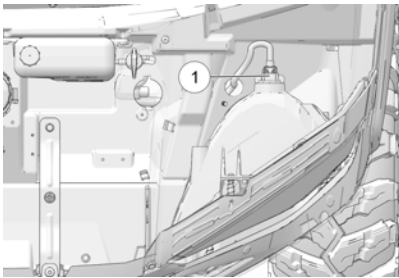
## HALOGEN-LAMPEN BELEUCHTUNG

Eine mangelhafte Beleuchtung verschlechtert die Sichtverhältnisse beim Fahren. Die Streuscheiben der Scheinwerfer und Schlussleuchten verschmutzen bei normalem Gebrauch des Fahrzeugs. Die Scheinwerfer regelmäßig reinigen und durchgebrannte Glühlampen unverzüglich austauschen. Das Fahrzeug nicht bei Nacht oder schlechten Sichtbedingungen betreiben bis die defekte Glühlampe im Scheinwerfer ausgetauscht ist. Stets sicherstellen, dass die Leuchten korrekt ausgerichtet sind, um optimale Sichtverhältnisse bzw. Sichtbarkeit zu gewährleisten.

Halogenglühlampen bei der Wartung nicht mit bloßen Fingern berühren. Die Hautfette hinterlassen Rückstände, die sich bei Gebrauch der Glühlampe erhitzen und die Lebensdauer der Glühlampe verringern.

### AUSWECHSELN EINER SCHEINWERFERGLÜHLAMPE

1. Die Kühlerhaube von der Kabinenvorderwand abbauen.
2. Die Glühlampe an der Rückseite des Scheinwerfergehäuses ausfindig machen.
3. Die Glühlampe vom Kabelbaum abziehen. Dabei direkt am Steckverbinder ① ziehen, nicht an den Kabeln.



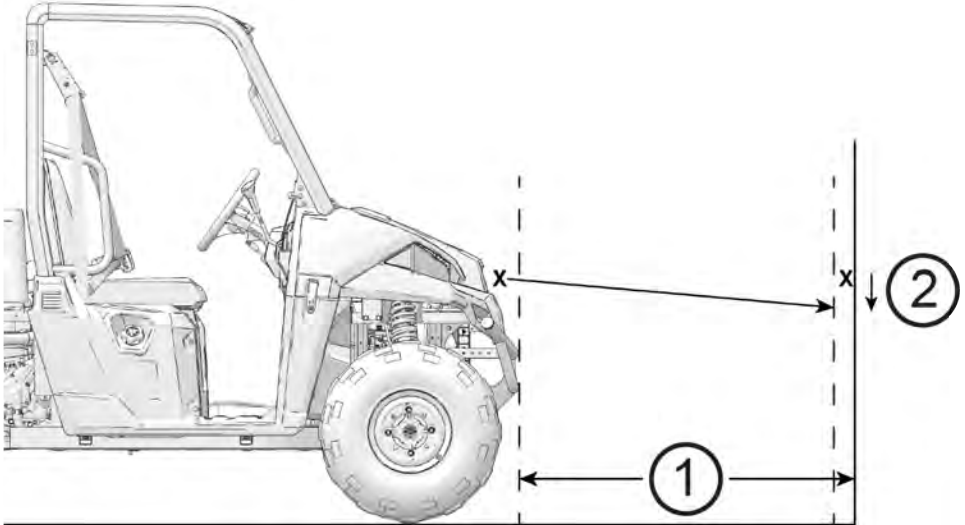
4. Die Glühlampe gegen den Uhrzeigersinn drehen und aus dem Scheinwerfergehäuse herausnehmen, wie oben abgebildet.
5. Die neue Glühlampe in das Gehäuse einbauen und im Uhrzeigersinn um 90° drehen, um sie zu verriegeln.

#### HINWEIS

Den Zapfen an der Glühlampe richtig in die Fassung einsetzen.

6. Den Kabelbaum auf die neue Scheinwerfer-Glühlampe stecken und die Abdeckung montieren.

## EINSTELLEN DER SCHEINWERFER



① Entfernung von der Wand	7,6 m (25 ft)
② Abstand zwischen der Wandmarkierung und der hellsten Stelle des Scheinwerfers	20 cm (8 in)

Zum Einstellen des Scheinwerfers folgende Schritte ausführen:

1. Fahrzeug auf ebenem Untergrund so aufstellen, dass sich die Scheinwerfer etwa 7,6 m (25 ft) von einer Wand entfernt befinden.
2. Den Abstand vom Boden bis zur Mitte eines Scheinwerfers messen und in derselben Höhe eine Markierung an der Wand anzeichnen.
3. Bremsen betätigen. Schlüsselschalter einschalten. Scheinwerfer einschalten.
4. Den Widerschein des Scheinwerferstrahls an der Wand beobachten. Der hellste Teil des Scheinwerfer-Lichtstrahls muss sich 20 cm (8 in) unter der angezeichneten Markierung befinden. In diesem Schritt muss das Gewicht des Fahrers im Fahrzeug mitberücksichtigt werden.
5. Muss ein Scheinwerfer neu eingestellt werden, die Stellschraube an der Rückseite des Scheinwerfers ausfindig machen.
6. Die Schraube lockern, den Scheinwerfer einstellen und die Schraube wieder anziehen.
7. Die Schritte 4 bis 6 wiederholen, bis der Scheinwerfer korrekt eingestellt ist.

# WARTUNG

---

## **BREMSLEUCHTEN**

Beim Drücken des Bremspedals leuchtet die Bremsleuchte auf. Die Bremsleuchte vor jeder Fahrt überprüfen.

Die Bremsleuchten folgendermaßen prüfen:

1. Den Zündschlüssel in Stellung EIN drehen.
2. Bremspedal betätigen. Die Bremsleuchte sollte nach etwa 10 mm des Bremspedalweges aufleuchten. Sollte dies nicht der Fall sein, die Glühlampe kontrollieren.

## **SICHERUNGEN**

Wenn der Motor stehen bleibt und nicht mehr anspringt oder sonstige elektrische Komponenten ausfallen, ist häufig eine defekte Sicherung die Ursache. Zunächst alle Kurzschlüsse suchen und reparieren, die zum Durchbrennen der Sicherung geführt haben könnten, und dann die Sicherung auswechseln. Der Sicherungskasten befindet sich unter der Fronthaube. Ersatzsicherungen sind im Sicherungskasten untergebracht.

Wenn vermutet wird, dass eine Sicherung oder ein Relais nicht ordnungsgemäß funktioniert, kann ein Händler behilflich sein.

<b>SICHERUNGSGRÖSSE</b>	<b>FUNKTION</b>
20 A	Fahrgestell
15 A	Scheinwerfer
10 A	ECM
15 A	Antrieb
10 A	Schlüsselschalter
7,5 A	Winde
10 A	Erhaltungsladegerät
15 A	ACC Plug & Play
30 A	EPS
10 A	Blinker
15 A	Fahrgestell-2
20 A	Zugang
5 A	Anzeige
<b>NUR MODELLE MIT ABS</b>	
2 A	ABS-ZÜNDUNG



SICHERUNGSGRÖSSE	FUNKTION
5 A	ABS-SENSOR
20 A	ABS-VENTIL
40 A	ABS-PUMPE

## BATTERIE

 **WARNUNG**

Batteriesäure ist giftig. Sie enthält Schwefelsäure. Bei Kontakt mit der Haut, den Augen oder der Kleidung besteht die Gefahr schwerer Verätzungen.

Gegenmittel:

**Äußerlich:** Mit Wasser abspülen.

**Innerlich:** Große Mengen Wasser oder Milch trinken. Anschließend Magnesiamilch, verschlagene Eier oder Pflanzenöl einnehmen. Sofort einen Arzt aufsuchen.

**Augen:** 15 Minuten lang mit Wasser ausspülen und sofort ärztliche Betreuung aufsuchen.

Batterien geben explosive Gase ab. Funken, offenes Feuer, Zigaretten usw. fernhalten. Beim Aufladen oder Handhaben in geschlossenen Räumen für ausreichende Belüftung sorgen. Bei Arbeiten in der Nähe von Batterien stets Augenschutz tragen. **VON KINDERN FERNHALTEN.**

Ihr Fahrzeug ist mit einer wartungsarmen Nassbatterie ausgerüstet. Ein Nachfüllen ist nicht erforderlich.

Batteriepole und Anschlüsse stets von Korrosion frei halten. Zum Reinigen die Korrosionsspuren mit einer steifen Drahtbürste entfernen. Mit einer Lösung aus einem Esslöffel haushaltsübliches Natron (Natriumhydrogenkarbonat) und einer Tasse Wasser abwaschen. Mit Leitungswasser gründlich nachspülen und mit sauberen Werkstattlappen abtrocknen. Die Batteriepole mit dielektrischem Fett oder Vaseline bestreichen. Achtung – weder Reinigungslösungen noch Leitungswasser in konventionelle Batterien eindringen lassen.

 **WARNUNG**

Unsachgemäßes Anschließen oder Abklemmen der Batteriekabel kann eine Explosion verursachen und kann zu schweren oder tödlichen Verletzungen führen. Zum Ausbauen der Batterie immer das Minuskabel (schwarz) zuerst abklemmen. Beim Wiedereinbau der Batterie das Minuskabel (schwarz) immer zuletzt anschließen.

## LADUNG UND WARTUNG VON BATTERIEN

### WARNUNG

Eine überhitzte Batterie kann explodieren und schwere oder tödliche Verletzungen verursachen. Die Ladezeit muss genau überwacht werden. Fühlt sich die Batterie sehr warm an, den Ladevorgang unterbrechen. Batterie abkühlen lassen, dann den Ladevorgang fortsetzen.

Die versiegelte Batterie wurde bereits werksseitig mit Batteriesäure gefüllt, versiegelt und *voll aufgeladen*. *Niemals* den Dichtungstreifen von der Batterie entfernen oder andere Flüssigkeiten hineinfüllen.

Der wichtigste Grundsatz bei der Wartung einer versiegelten Batterie lautet: Die Batterie muss stets voll aufgeladen sein. Batteriespannung mit einem Voltmeter oder Multimeter prüfen. Eine voll aufgeladene Batterie zeigt mindestens 12,8 V an. Wenn die Batteriespannung unter 12,5 V fällt, muss die Batterie sofort geladen werden; anderenfalls besteht das Risiko einer Sulfatierung und einer Verringerung ihrer Lebensdauer.

Wenn das Fahrzeug für einen Zeitraum von mehr als ZWEI WOCHEN nicht bewegt wird, empfiehlt Polaris die Verwendung eines Ladegeräts des Typs BatteryMINDER® 2012 AGM – 2 A (Teile-Nr. 2415295), das bei Ihrem Vertragshändler erworben werden kann.

Polaris liefert mit Ihrem Fahrzeug ein Ladezubehörteil aus, mit dem über die 12 V-Nebenverbrauchersteckdose im Armaturenbrett ein einfacher Anschluss an die Batterie vorgenommen werden kann. Während des Ladevorgangs das Ladegerät außerhalb des Fahrzeugs aufstellen und vor Feuchtigkeit schützen.

### WICHTIG

Die 12 V-Fassung, die sich hinten in Fahrzeugen mit 4 Sitzen befindet, wird nach dem Einschalten mit Strom versorgt und kann **NICHT** zum Aufladen verwendet werden.

Wenn das Fahrzeug für länger als EINEN MONAT eingelagert werden soll, die Batterie aus dem Fahrzeug ausbauen und an einem kühlen und trockenen Ort lagern. Die Batterie weiterhin mit dem Ladegerät BatteryMINDER® 2012 AGM – 2 A laden.

Bei Verwendung eines anderen automatischen Ladegeräts als dem BatteryMINDER® 2012 AGM – 2 A bitte die Herstelleranweisungen zum Laden befolgen.

Bei Verwendung eines **Konstantstrom-Ladegeräts** (anstelle des Ladegeräts BatteryMINDER® 2012 AGM – 2 A) die nachfolgenden Hinweise befolgen. Grundsätzlich vor sowie 1–2 Stunden nach dem Aufladen den Batteriezustand kontrollieren.

Ladezustand	Spannung (Gleichstrom)	Maßnahme	Ladezeit*
100 %	12,8–13,0 V	Keine, monatlich prüfen	Nicht zutreffend
75–100 %	12,6–12,8 V	Eventuell etwas nachladen; anderenfalls 2 Wochen später kontrollieren	3–6 Stunden
50–75 %	12,3–12,6 V	Aufladen erforderlich	5–11 Stunden
25–50 %	12,0–12,3 V	Aufladen erforderlich	Mindestens 13 Stunden
0–25 %	12,0 V oder weniger	Aufladen erforderlich	Mindestens 20 Stunden

\*Bei Verwendung eines AGM-Ladegeräts und bei der auf der Batterie angegebenen Standard-Amperezahl

## BATTERIEAUSBAU

### WARNUNG

Unsachgemäßes Anschließen oder Abklemmen der Batteriekabel kann eine Explosion verursachen und kann zu schweren oder tödlichen Verletzungen führen. Zum Ausbauen der Batterie immer das Minuskabel (schwarz) zuerst abklemmen. Beim Wiedereinbau der Batterie das Minuskabel (schwarz) immer zuletzt anschließen.

Zum Ausbau der Batterie folgende Schritte ausführen:

1. Um Zugang zur Batterie zu erhalten, das Staufach unter dem hintersten, mittigen Sitz abnehmen.
2. Das schwarze Batteriekabel (–) zuerst abklemmen. Anschließend das rote Batteriekabel (+) abklemmen.
3. Das Batteriehalteband abnehmen.
4. Die Batterie aus dem Fahrzeug heben. Eine gefüllte Batterie nicht seitwärts kippen, da sonst Batteriesäure auslaufen kann.

### HINWEIS

Verschüttete Batteriesäure sofort mit einer Lösung aus einem Esslöffel Haushaltsnatron und einer Tasse Wasser abwaschen, um Schäden am Fahrzeug zu verhindern.

## BATTERIEINBAU

1. Sich davon überzeugen, dass die Batterie voll aufgeladen ist.
2. Batterie in die Batteriehalterung einsetzen.
3. Die Batteriepole mit dielektrischem Fett oder Vaseline bestreichen.
4. Das rote Kabel (+) zuerst anschließen und anziehen.
5. Anschließend das schwarze Kabel (-) anschließen und festziehen.
6. Das Batteriehalteband anbringen und die Schrauben anziehen.
7. Kontrollieren, ob die Kabel richtig verlaufen.
8. Sitz wieder einbauen.

## EINLAGERUNG DER BATTERIE

Wird das Fahrzeug für einen Zeitraum von mindestens drei Monaten nicht benutzt, die Batterie ausbauen, voll aufladen und an einem vor direkter Sonneneinstrahlung geschützten, kühlen und trockenen Ort lagern. Während der Einlagerung die Batteriespannung jeden Monat prüfen und die Batterie wieder aufladen, sodass sie stets vollständig geladen ist.

### TIPP

Zur Aufrechterhaltung der Batterieladung das Ladegerät „POLARIS Battery Tender“ verwenden oder einmal pro Monat zum Ausgleich der normalen Selbstentladung der Batterie aufladen. Der Battery Tender kann während der gesamten Einlagerungszeit am Stromnetz angeschlossen bleiben und lädt die Batterie automatisch wieder auf, wenn die Spannung unter einen festgelegten Wert absinkt.

---

## REINIGUNG UND EINLAGERUNG

### WASCHEN DES FAHRZEUGS

Eine regelmäßige Pflege verhilft dem POLARIS-Fahrzeug nicht nur zu einem ansprechenden Äußeren, sondern sie trägt auch zu einer langen Lebensdauer vieler Bauteile bei.

#### HINWEIS

Ein Hochdruckwasserstrahl kann Teile des Fahrzeugs beschädigen. POLARIS empfiehlt, das Fahrzeug von Hand oder mit einem Gartenschlauch unter Verwendung eines milden Spülmittels zu waschen.

#### HINWEIS

Bestimmte Produkte, beispielsweise Insektenschutzmittel und Chemikalien, beschädigen die Kunststoffflächen. Produkte dieser Art nicht in Kontakt mit dem Fahrzeug gelangen lassen.

Die besten und sichersten Hilfsmittel zum Waschen eines POLARIS-Fahrzeugs sind ein Gartenschlauch und ein Eimer Wasser mit mildem Spülmittel.

1. Ein Profi-Reinigungstuch verwenden. Zuerst die oberen, dann die unteren Fahrzeugteile reinigen.
2. Häufig mit sauberem Wasser nachspülen.
3. Die Flächen mit einem Fensterleder trocknen, um die Bildung von Wasserflecken zu vermeiden.

## WASCHTIPPS

- Keine aggressiven Reinigungsmittel verwenden, die den Lack zerkratzen könnten.
- Das Fahrzeug nicht mit einem Hochdruckreiniger waschen.
- Keine mittelstarken oder Hochleistungspolituren auf den Glanzflächen verwenden.
- Stets saubere Tücher, Schwämme und Polierscheiben zum Reinigen und Polieren des Fahrzeugs verwenden. Alte oder bereits benutzte Textilien und Polierscheiben können Schmutzpartikel enthalten, die die Glanzflächen zerkratzen.
- Unmittelbar nach der Wäsche alle Fettnippel abschmieren. Um Wasser, das möglicherweise in den Motor oder die Auspuffanlage gelangt ist, zu trocknen, den Motor eine Weile laufen lassen.

Sollte (entgegen unseren Empfehlungen) ein Hochdruckreiniger zum Abspritzen des Fahrzeugs verwendet werden, ist äußerste Vorsicht geboten. Das Wasser kann Bauteile beschädigen, das Abspalten von Lack bewirken und Aufkleber ablösen. Den Wasserstrahl nicht auf folgende Stellen richten:

- Radlager
- Kühler
- Getriebedichtungen
- Bremsen
- Türdichtungen (sofern vorhanden)
- Verdeck und Karosserieteile
- Aufkleber und Beschriftungen
- elektrische Bauteile und Kabel
- Komponenten des Luftansaugtrakts
- Fensterdichtungen (sofern vorhanden)

Sollten Text- oder Grafikaufkleber unleserlich werden oder sich ablösen, bitte bei einem POLARIS-Händler oder einem anderen qualifizierten Spezialisten einen Ersatzaufkleber erwerben. Ersatz-Sicherheitsaufkleber können bei POLARIS kostenlos bezogen werden.

## POLIEREN DES FAHRZEUGS

POLARIS empfiehlt eine handelsübliche Sprühmöbelpolitur zum Polieren der Glanzflächen an diesem POLARIS-Fahrzeug. Die Anweisungen auf dem Behälter befolgen.

## POLIERTIPPS

- Keine Kfz-Produkte verwenden, da manche davon die Glanzflächen des Fahrzeugs zerkratzen können.
- Stets saubere Tücher, Schwämme und Polierscheiben zum Reinigen und Polieren des Fahrzeugs verwenden. Alte oder bereits benutzte Textilien und Polierscheiben können Schmutzpartikel enthalten, die die Glanzflächen zerkratzen.

---

## **PFLEGE VON CHROMFELGEN (SO FERN VORHANDEN)**

Durch sachgerechte Pflege können die Chromfelgen vor Rost geschützt und ihre Lebensdauer verlängert werden. Somit können die Räder noch nach Jahren wie neu aussehen. Chromfelgen, die mit Streusalz (oder salzhaltiger Luft in Küstengebieten) in Berührung kommen, rosten leichter, wenn sie nicht sorgsam gepflegt werden. Chromfelgen häufiger reinigen, wenn sie mit Salz oder sonstigen korrosionsfördernden Substanzen in Berührung kommen.

1. Die Chromfelgen häufig waschen. Ein mildes Spülmittel verwenden. Auf verchromten oder lackierten Flächen niemals Putzmittel mit Schleifkörpern verwenden.
2. Gründlich mit sauberem Wasser nachspülen. Spülmittel, Reinigungsmittel, Salz, Schmutz, Morast und andere Stoffe können Korrosion verursachen.
3. Die Chromfelgen regelmäßig nach der Reinigung polieren. Dazu eine Chrompolitur aus dem Kfz-Fachhandel verwenden.
4. Alle verchromten Felgen nach der Politur regelmäßig und großzügig mit witterungsbeständigem Wachs behandeln. Ein für Chromflächen geeignetes Produkt wählen. Die Produktaufkleber und die Gebrauchsanweisung lesen und befolgen.

## **ROSTBEKÄMPFUNG**

Sollte die Bildung leichten Rosts auf der Chromveredelung festgestellt werden, kann dieser mit Stahlwolle (Typ #0000-OTT) entfernt werden. Die betroffenen Bereiche leicht mit der Stahlwolle abreiben, bis die Rostflecken entfernt sind. Das Rad anschließend nach der obigen Anleitung reinigen und polieren.

## TIPPS ZUR EINLAGERUNG

### HINWEIS

Während der Einlagerungszeit sollte der Motor nicht angelassen werden, da sonst der durch die Vernebelung entstandene schützende Ölfilm beeinträchtigt wird und der Motor Schaden nehmen kann. Den Motor während der Einlagerungszeit nie anlassen.

## AUSSENREINIGUNG

Nötige Reparaturen vornehmen und das Fahrzeug den Empfehlungen entsprechend reinigen.

## STABILISIEREN DES KRAFTSTOFFS

1. Kraftstofftank füllen.
2. „POLARIS Carbon Clean Fuel Treatment“ oder „POLARIS Fuel Stabilizer“ oder gleichwertige Kraftstoffzusätze oder -stabilisatoren zusetzen. Die empfohlene Menge der Gebrauchsanweisung auf dem Behälter entnehmen. Carbon Clean entfernt Wasser aus der Kraftstoffanlage, stabilisiert das Benzin und löst Kohleablagerungen von Kolben, Kolbenringen, Ventilen und Auspuffanlagen.
3. Den Motor 15–20 Minuten lang laufen lassen, damit sich das Stabilisierungsmittel im gesamten Kraftstoffsystem verteilen kann.

## ÖL UND ÖLFILTER

Das Motoröl und den Ölfiter wechseln. Siehe Abschnitt Motoröl.

## LUFTFILTER/LUFTFILTERGEHÄUSE

Luftfilter wechseln. Siehe Kapitel Wartung Luftfiltergehäuse reinigen.

## FLÜSSIGKEITSSTÄNDE

Die Stände aller Flüssigkeiten kontrollieren. Flüssigkeiten entsprechend der Routinewartungstabelle auffüllen bzw. auswechseln.

- Getriebeflüssigkeit für bedarfsgesteuerten Antrieb (Vorderachsgetriebe)
- Hintere Getriebegehäuseflüssigkeit (sofern vorhanden)
- Getriebeflüssigkeit
- Bremsflüssigkeit (alle zwei Jahre sowie bei dunkler Verfärbung oder Verunreinigung wechseln)
- Kühlmittel (Konzentration messen/auffüllen)

## PRÜFEN UND ABSCHMIEREN

Alle Seilzüge kontrollieren und alle Bereiche des Fahrzeugs gemäß den Empfehlungen der Routinewartungstabelle abschmieren.



---

## **EINNEBELN DES MOTORS**

1. Die Kraftstoffanlage mit „POLARIS Carbon Clean“ oder einem gleichwertigen Kraftstoffanlagenreiniger reinigen. Die Anweisungen auf dem Behälter befolgen. Motor anlassen. Den Motor einige Minuten lang laufen lassen, so dass das Carbon Clean die Einspritzdüsen erreicht. Motor abstellen.
2. Zündkerzen ausbauen und 29,5–44 cm<sup>3</sup> (1–1,5 oz) Motoröl einträufeln. Um die Zündkerzenbohrungen besser zu erreichen, ein Stück durchsichtigen Schlauch mit einem Durchmesser von 6 mm (1/4 in) und eine kleine elastische Plastikspritzflasche mit der abgemessenen Ölmenge füllen. *Sorgfältig vorgehen! Falls das Öl nicht genau in die Zündkerzenbohrungen geträufelt wird, läuft es von den Vertiefungen für die Zündkerzen in die Öffnung vor dem Zylinderkopf und erweckt den Eindruck eines Öllecks.*
3. Die Zündkerzen wieder einbauen. Mit dem vorgegebenen Drehmoment anziehen.
4. Dielektrisches Fett auf die Innenseite jeder Zündkerzenkappe auftragen. *Den Deckel zu diesem Zeitpunkt noch nicht auf die Zündkerze stecken.*
5. Motor mehrmals durchdrehen. Dadurch wird das frische Öl um die Kolbenringe und -stege herum und an den Zylinderinnenwänden verteilt und bildet einen schützenden Ölfilm.
6. Die Zündkerzenstecker wieder aufstecken.
7. Wird kein POLARIS-Additiv für die Kraftstoffanlage verwendet, müssen der Kraftstofftank, die Kraftstoffleitungen und die Einspritzventile vollständig von Benzin entleert werden.

## **EINLAGERUNGsort/ABDECKUNG**

Der Lagerungsort muss gut belüftet sein. Das Fahrzeug mit einer POLARIS-Originalabdeckung abdecken. Keine Plastikplanen oder beschichtete Materialien verwenden, Diese verhindern eine ausreichende Luftzirkulation und begünstigen die Bildung von Kondenswasser, das Korrosion und Rostbildung fördert.

## WIEDERINBETRIEBNAHME NACH DER EINLAGERUNG

### WARNUNG

Motorabgase enthalten giftiges Kohlenmonoxid und können zu Bewusstlosigkeit und zum Tode führen. Motor niemals in einem geschlossenen Raum laufen lassen.

1. Batteriesäurestand kontrollieren und Batterie aufladen, sofern nötig. Batterie in das Fahrzeug einbauen. Sicherstellen, dass der Batterieentlüftungsschlauch korrekt verläuft und nicht eingeklemmt oder behindert wird.
2. Sicherstellen, dass die Zündkerzen fest sitzen.
3. Kraftstofftank mit Kraftstoff auffüllen.
4. Alle Stellen prüfen, die im Abschnitt Prüfungen vor Fahrtantritt aufgeführt sind.  
*Festigkeit von Schrauben, Muttern und sonstigen Befestigungsteilen sollten von einem Vertragshändler oder einem anderen qualifizierten Wartungsbetrieb überprüft werden.*
5. Das Abschmieren entsprechend den zeitlichen Vorgaben der Routinewartungstabelle durchführen.

## TRANSPORTIEREN DES FAHRZEUGS

Beim Transport des Fahrzeugs bitte nach den folgenden Anweisungen verfahren.

1. Bremsen betätigen.
2. Ganghebel in Stellung PARKEN bringen. Motor abstellen.
3. Vor dem Verlassen des Fahrzeugs das Bremspedal langsam freigeben und sicherstellen, dass sich der Ganghebel in der Stellung PARKEN (P) befindet.
4. Zündschlüssel abziehen, damit er während des Transports nicht verloren geht.
5. Kraftstofftankdeckel und Sitz sichern. Sicherstellen, dass der Sitz ordnungsgemäß befestigt und nicht locker ist.

### WARNUNG

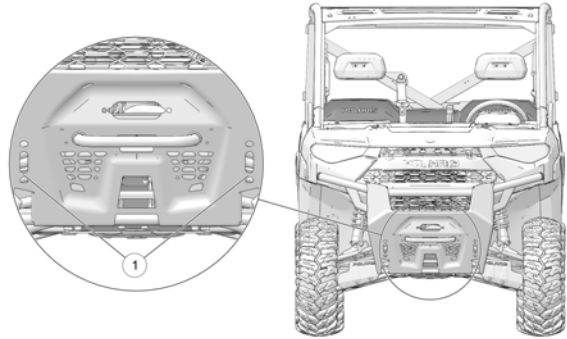
Ladung und andere nicht befestigte Fahrzeugteile können beim Transport des Fahrzeugs wegfiegen. Vor dem Transport die Ladung sichern oder entfernen und das Fahrzeug auf lose Teile überprüfen.

Falls das Fahrzeug auf einem offenen Anhänger transportiert wird, muss das Fahrzeug **NACH VORNE ZEIGEN** oder das Dach muss entfernt werden.

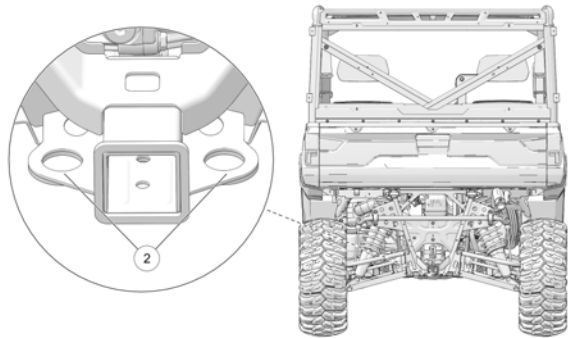
Missachtung dieser Anweisung kann dazu führen, dass das Dach durch Luftströme, Vibrationen oder durch andere Faktoren vom Fahrzeug abgetrennt wird. Dies kann Unfälle verursachen und zu schweren oder tödlichen Verletzungen führen.

6. Das Fahrzeug immer mit geeigneten Gurten oder Seilen an den dafür vorgesehenen Befestigungspunkten (vorne und hinten) am Anhänger befestigen.

① Vordere  
Befestigungspunkte



② Hintere  
Befestigungspunkte



**ABSCHLEPPEN EINES RANGER**

Das Abschleppen dieses Fahrzeugs wird nicht empfohlen. Das Fahrzeug stets auf einem Anhänger oder einer Ladefläche transportieren; keines der vier Räder darf den Erdboden berühren.

Wenn sich das Abschleppen eines funktionsuntauglichen Fahrzeugs nicht vermeiden lässt, das Getriebe dieses Fahrzeugs in den Leerlauf (N) schalten. Nur über die kürzest mögliche Distanz abschleppen. Nicht schneller als 16 km/h (10 mph) fahren.



# TECHNISCHE DATEN

## RANGER XP 1000 MD/ZUGMASCHINE

RANGER XP 1000 MD/ZUGMASCHINE	
Maximale Traglast (einschließlich Fahrer, Beifahrer, Ladung, Zubehör)	569 kg (1254 lb)
Leermasse	min 787 kg (1735 lb) – max 792 kg (1746 lb)
Test-zGM – Überrollkäfig (ROPS)	1542 kg (3400 lb) gemäß OSHA® 29 CFR 1928.53
Kraftstofftankkapazität	43,9 L (11,6 gal)
Motoröl-Fassungsvermögen	2,4 L (2,5 qt)
Kühlmittel- Fassungsvermögen	4,75 L (5 qt)
Gesamtlänge	305 cm (120 in)
Gesamtbreite	159 cm (62,5 in)
Gesamthöhe	195 cm (77 in)
Radstand	206 cm (81 in)
Pritschenabmessungen (innen)	93 x 137 x 29 cm (36,5 x 54 x 11,5 in)
Bodenfreiheit	33 cm (13 in)
Min. Wendekreis	401 cm (158 in)
Anhängerzuglast	1136 kg (2500 lb)
Maximale Deichsellast	68 kg (150 lb)
Max. Pritschenlast	454 kg (1000 lb)
Motor	Zweizylinder, Viertakt, zwei oben liegende Nockenwellen
Hubraum	999 cm <sup>3</sup>
Bohrung x Hub (mm)	93 x 64,4 mm
Lichtmaschinenleistung	660 W bei 3000 U/min
Verdichtungsverhältnis	10,8:1

# TECHNISCHE DATEN

<b>RANGER XP 1000 MD/ZUGMASCHINE</b>	
Anlasssystem	Elektrisch
Kraftstoffanlage	Elektronische Kraftstoffeinspritzung
Zündverstellung	Über Motorsteuergerät (ECU) 32° +/- 2° bei 5000 U/min
Zündkerzen/ Elektrodenabstand	MR7F/0,7–0,8 mm
Schmiersystem	Nasssumpf
Kühlung	Flüssig
Vorderachsaufhängung	Doppelquerlenker, Hinterachs-Einzelradaufhängung 27,94 cm (11,0 in) Federweg
Hinterachsaufhängung	Doppelquerlenker 27,94 cm (11,0 in) Federweg
Zündanlage	Digital CDI
Antriebsart	PVT-Getriebe
Schaltung	Einzelhebel (H/L/N/R/P)
Untersetzung – niedriger Gang	Vorne 9,65:1/Hinten 28,84:1
Untersetzung – Rückwärtsgang	Vorne: 9,16:1/Hinten: 27,39:1
Untersetzung – hoher Gang	Vorne: 4,35:1/Hinten: 13,01:1
Übersetzungsverhältnis – vorne	3,08:1
Reifengröße – vorne	27 x 9-12; Maxxis® MU51
Reifengröße – hinten	27 x 11-12; Maxxis® MU51
Reifendruck – vorne	69 kPa (10 psi)
Reifendruck – hinten	96,5 kPa (14 psi)
Bremsen vorne/hinten	Pedalbetätigt, hydraulisch, Scheibenbremsen, 4 Räder
Scheinwerfer	H4-Glühlampe 12 V P43T 60/55 W
Vordere Begrenzungsleuchte	W5W T10 12 V/5 W

RANGER XP 1000 MD/ZUGMASCHINE	
Blinkerleuchte	PY21W/Gelb
Schlussleuchten	10 LED (0,28 W)
Bremsleuchten	10 LED (3,1 W)
A – bewerteter Schalldruckpegel am Ohr des Fahrers	77 dB(A)
C – bewerteter Schalldruckpegel	91 dB(C)
Bewerteter Schalleistungspegel	Nicht zutreffend

## FAHRZEUGVIBRATION

Gewichteter Hand-Arm-Vibrationspegel (m/s <sup>2</sup> )	1,20
Gewichteter Sitzvibrationspegel (m/s <sup>2</sup> )	0,07

## KOHLENDIOXIDEMISSIONEN

**CO<sub>2</sub>-Emissionen: 949 g/kWh\***

\*Diese CO<sub>2</sub>-Messergebnisse aus der Prüfung über einen festen Prüfzyklus unter Laborbedingungen eines für den Motortyp (Motorenfamilie) repräsentativen (Stamm-) Motors drücken keine Garantie für die Leistung eines bestimmten Motors aus und implizieren diese nicht.

**TECHNISCHE DATEN *RANGER XP 1000* TRAKTOR**

	<b>RANGER XP 1000 TRAKTOR</b>
Zulässiges Gesamtgewicht (einschließlich Fahrer, Beifahrer, Ladung und Zubehör)	1356 kg (2989 lb)
Leermasse	min 733 kg (1616 lb) – max 813 kg (1792 lb)
Kraftstofftankkapazität	43,5 L (11,5 gal)
Motoröl-Fassungsvermögen	2,4 L (2,5 qt)
Kühlmittel-Fassungsvermögen	4,75 L (5 qt)
Gesamtlänge	305 cm (120 in)
Gesamtbreite	159 cm (62,5 in)
Gesamthöhe	195 cm (77 in)
Radstand	206 cm (81 in)
Pritschenabmessungen (innen)	93 x 137 x 29 cm (36,5 x 54 x 11,5 in)
Bodenfreiheit	33 cm (13 in)
Min. Wendekreis	401 cm (158 in)
Maximale gebremste Anhänger­masse	1000 kg (2205 lb)
Maximale ungebremste Anhänger­masse	730 kg (1609 lb)
Max. Pritschenlast	454 kg (1000 lb)
Motor	Zweizylinder, Viertakt, zwei oben liegende Nockenwellen
Hubraum	999 cm <sup>3</sup>
Bohrung x Hub (mm)	93 x 64,4 mm
Lichtmaschinenleistung	660 W bei 3000 U/min (bei Ausstattung mit Kabinenheizung) 900 W bei 3000 U/min



	<b>RANGER XP 1000 TRAKTOR</b>
Verdichtungsverhältnis	10,8:1
Anlasssystem	Elektrisch
Kraftstoffanlage	Elektronische Kraftstoffeinspritzung
Zündverstellung	Über Motorsteuergerät (ECU) 32° +/- 2° bei 5000 U/min
Zündkerzen/ Elektrodenabstand	MR7F/0,7–0,8 mm
Schmiersystem	Nasssumpf
Kühlung	Flüssig
Vorderachsaufhängung	Doppelquerlenker, Hinterachs-Einzelradaufhängung 27,94 cm (11,0 in) Federweg
Hinterachsaufhängung	Doppelquerlenker 27,94 cm (11,0 in) Federweg
Zündanlage	Digital CDI
Antriebsart	PVT-Getriebe
Schaltung	Einzelhebel (H/L/N/R/P)
Untersetzung – niedriger Gang	Vorne 9,65:1/Hinten 28,84:1
Untersetzung – Rückwärtsgang	Vorne: 9,16:1/Hinten: 27,39:1
Untersetzung – hoher Gang	Vorne: 4,35:1/Hinten: 13,01:1
Übersetzungsverhältnis – vorne	Modelle ohne Bergabfahrhilfe (ADC): 3,25:1 Modelle mit Bergabfahrhilfe (ADC): 3,08:1
Reifengröße – vorne	27 x 9-12; Maxxis® MU51 Israel-Modelle: 26 x 9-12; PXT, E-Mark
Reifengröße – hinten	27 x 11-12; Maxxis® MU51 Israel-Modelle: 26 x 11-12; PXT, E-Mark
Reifendruck – vorne	69 kPa (10 psi)
Reifendruck – hinten	96,5 kPa (14 psi)
Bremsen vorne/hinten	Pedalbetätigt, hydraulisch, Scheibenbremsen, 4 Räder

## TECHNISCHE DATEN

RANGER XP 1000 TRAKTOR	
Beleuchtung	Integrierte LED (bei einem Ausfall komplette Baugruppe austauschen)
Lärmpegel am Ohr des Fahrers	73,5 dB(A)

## SITZ-VIBRATION

SITZ-VIBRATION			
Fahrer	awF	awS	Verhältnis
98 kg	1,060	2,060	0,515
59 kg	0,948	1,950	0,484

## KOHLENDIOXIDEMISSIONEN

**CO<sub>2</sub>-Emissionen: 949 g/kWh\***

\*Diese CO<sub>2</sub>-Messergebnisse aus der Prüfung über einen festen Prüfzyklus unter Laborbedingungen eines für den Motortyp (Motorenfamilie) repräsentativen (Stamm-) Motors drücken keine Garantie für die Leistung eines bestimmten Motors aus und implizieren diese nicht.

## RANGER XP 1000 ABS-TRAKTOR

RANGER XP 1000 ABS-TRAKTOR	
Zulässiges Gesamtgewicht (einschließlich Fahrer, Beifahrer, Ladung und Zubehör)	1356 kg (2989 lb)
Trockengewicht	733 kg (1616 lb)
Kraftstofftankkapazität	43,5 L (11,5 gal)
Motoröl-Fassungsvermögen	2,4 L (2,5 qt)
Kühlmittel-Fassungsvermögen	4,75 L (5 qt)
Gesamtlänge	305 cm (120 in)
Gesamtbreite	159 cm (62,5 in)
Gesamthöhe	195 cm (77 in)
Radstand	206 cm (81 in)
Pritschenabmessungen (innen)	93 x 137 x 29 cm (36,5 x 54 x 11,5 in)
Bodenfreiheit	33 cm (13 in)
Min. Wendekreis	401 cm (158 in)
Maximale gebremste Anhänger­masse	1000 kg (2205 lb)
Maximale ungebremste Anhänger­masse	730 kg (1609 lb)
Max. Pritschenlast	454 kg (1000 lb)
Motor	Zweizylinder, Viertakt, zwei oben liegende Nockenwellen
Hubraum	999 cm <sup>3</sup>
Bohrung x Hub (mm)	93 x 64,4 mm
Lichtmaschinenleistung	660 W bei 3000 U/min

## TECHNISCHE DATEN

<b>RANGER XP 1000 ABS-TRAKTOR</b>	
Verdichtungsverhältnis	10,8:1
Anlasssystem	Elektrisch
Kraftstoffanlage	Elektronische Kraftstoffeinspritzung
Zündverstellung	Über Motorsteuergerät (ECU) 32° +/- 2° bei 5000 U/min
Zündkerzen/ Elektrodenabstand	MR7F/0,7–0,8 mm
Schmiersystem	Nasssumpf
Kühlung	Flüssig
Vorderachsaufhän- gung	Doppelquerlenker, Hinterachs-Einzelradaufhängung 27,94 cm (11,0 in) Federweg
Hinterachsaufhängung	Doppelquerlenker 27,94 cm (11,0 in) Federweg
Zündanlage	Digital CDI
Antriebsart	PVT-Getriebe
Schaltung	Einzelhebel (H/L/N/R/P)
Untersetzung – niedriger Gang	Vorne 9,65:1/Hinten 28,84:1
Untersetzung – Rückwärtsgang	Vorne 8,64:1/Hinten 25,83:1
Untersetzung – hoher Gang	Vorne 3,92:1/Hinten 11,72:1
Übersetzungsverhält- nis – vorne	3,23:1
Reifengröße – vorne	27 x 9-12; Maxxis® MU51
Reifengröße – hinten	27 x 11-12; Maxxis® MU52
Reifendruck – vorne	69 kPa (10 psi)
Reifendruck – hinten	96,5 kPa (14 psi)
Bremsen vorne/hinten	Pedalbetätigt, hydraulisch, Scheibenbremsen, 4 Räder

RANGER XP 1000 ABS-TRAKTOR	
Beleuchtung	Integrierte LED (bei einem Ausfall komplette Baugruppe austauschen)
Lärmpegel am Ohr des Fahrers	73,5 dB(A)

## SITZ-VIBRATION

SITZ-VIBRATION			
Fahrer	awF	awS	Verhältnis
98 kg	1,060	2,060	0,515
59 kg	0,948	1,950	0,484

## KOHLENDIOXIDEMISSIONEN

**CO<sub>2</sub>-Emissionen: 949 g/kWh\***

\*Diese CO<sub>2</sub>-Messergebnisse aus der Prüfung über einen festen Prüfzyklus unter Laborbedingungen eines für den Motortyp (Motorenfamilie) repräsentativen (Stamm-) Motors drücken keine Garantie für die Leistung eines bestimmten Motors aus und implizieren diese nicht.



# POLARIS-PRODUKTE

## SCHMIERMITTEL/WARTUNGSPRODUKTE

PRODUKT	GRÖSSE (ANZAHL)	ANZAHL	TEILENUMMER
Vernebelungsöl	355 mL Aerosol	12	2870791
	0,95 L	12	2871517
PS-4	0,95 L	12	2876244
	1,90 L	8	2877490
	3,8 L	4	2876245
PS-4 Extreme Duty	0,95 L	12	2878920
	1,90 L	8	2878922
	3,8 L	4	2878919
AGL	0,95 L	12	2878068
	3,8 L	4	2878069
Pumpe für Gallonen-Kanister	—	1	2870465
Bedarfsgesteuertes Antriebssystem	0,95 L	12	2877922
	9,5 L	2	2877923
Frostschutzmittel/ Kühlfüssigkeit	0,95 L	12	2880514
	3,8 L	6	2880513
Fettpresse, Premium All Season	—	1	2871312
Ganzjahresschmierfett All Season	Vier Packungen je 89 mL	6	2871322
	414 mL Kartusche	1	2871423
Premium-Anlasserantriebsfett	—	1	2871460
Kardangelenschmierfett	Tube mit 89 mL	24	2871515
	414 mL Kartusche	1	2871551
Dielektrisches Fett (Nyogel®)	—	1	2871329
Carbon Clean	355 mL Flasche	12	2871326
Kraftstoff-Stabilisierungsmittel	473 mL	12	2870652
	9,5 L	2	2872280
DOT 4-Bremsflüssigkeit	—	1	2872189

## POLARIS-PRODUKTE

PRODUKT	GRÖSSE (ANZAHL)	ANZAHL	TEILENUMMER
Gewindedichtungsmittel Loctite® 565	—	1	2871956
Ladegerät POLARIS Battery Tender	—	1	2859044



# BEHEBEN VON STÖRUNGEN

## ANTRIEBSRIEMENVERSCHLEISS/RIEMEN VERSENGT

MÖGLICHE URSACHE	LÖSUNG
Hochfahren auf die Ladefläche eines Kleinlasters oder eines hohen Anhängers im hohen Gang (H)	Zum Verladen niedrigen Gang (L) benutzen.
Anfahren an einer steilen Steigung	Niedrigen Gang (L) benutzen.
Fahren mit zu niedriger Motordrehzahl oder Fahrgeschwindigkeit – 4,8–11,3 km/h	Mit höherer Motordrehzahl fahren oder häufiger niedrigen Gang (L) benutzen.
Unzureichendes Warmlaufen bei kalter Witterung	Motor mindestens 5 Minuten lang warmlaufen lassen. Getriebe in den Leerlauf (N) schalten, mit dem Gaspedal 5–7 kurze Impulse von etwa 1/8 des Gaspedalwegs geben. Dadurch wird der Riemen flexibler und neigt weniger zum Heißlaufen.
Zu langsames/zu frühes Einkuppeln	Gaspedal rasch und effektiv betätigen.
Ziehen eines Anhängers/Schieben einer Last bei niedriger Motordrehzahl oder Fahrgeschwindigkeit	Nur niedrigen Gang (L) benutzen.
Einsatz von Arbeitsgeräten/Pflügen	Nur niedrigen Gang (L) benutzen.
Fahrzeug in Schlamm oder Schnee stecken geblieben	Niedrigen Gang (L) einlegen und mit schnellen, aggressiven Gaspedalimpulsen einkuppeln. <b>WARNUNG: Übertriebenes Gas geben kann zum Kontrollverlust und zum Überschlagen des Fahrzeugs führen.</b>
Überfahren großer Hindernisse aus dem Stand	Niedrigen Gang (L) einlegen und mit schnellen, kurzen, aggressiven Gaspedalimpulsen einkuppeln. <b>WARNUNG: Übertriebenes Gas geben kann zum Kontrollverlust und zum Überschlagen des Fahrzeugs führen.</b>
Riemen schlüpft, nachdem Wasser oder Schnee in das PVT-Getriebe eingedrungen ist	PVT trocknen lassen. Kein Wasser in den PVsT-Ansaugtrakt eindringen lassen. Weitere Einzelheiten können dem Abschnitt „Ansaugtrakt-Vorfilter“ entnommen werden. Wenn wiederholt Flüssigkeit austritt, Kupplungsdichtungen auf Beschädigung prüfen.
Kupplungsstörung	Ein Vertragshändler kann behilflich sein.
Schwache Motorleistung	Auf verstopften Luftfilter, verstopften Kraftstoffilter, Wasser im Kraftstoff oder Verunreinigungen im Kraftstofftank oder in den Kraftstoffleitungen prüfen. Ein Vertragshändler kann behilflich sein.

## BEHEBEN VON STÖRUNGEN

MÖGLICHE URSACHE	LÖSUNG
Rutschen des nicht warmgelaufenen Riemens	Riemen immer warmlaufen lassen. Hierzu ca. 1,6 km mit weniger als 48 km/h zurücklegen (bei Temperaturen unter dem Gefrierpunkt 8 km fahren).
Falscher Riemen oder Riemen fehlt	Empfohlenen Riemen einbauen.
Riemen nicht richtig eingefahren	Neuen Riemen und/oder neue Kupplung immer einfahren.

## MOTOR DREHT NICHT DURCH

MÖGLICHE URSACHE	LÖSUNG
Batteriespannung zu schwach	Batterie aufladen.
Batterieanschlüsse sitzen locker	Alle Anschlüsse prüfen und anziehen.
Magnetschalteranschlüsse sitzen locker	Alle Anschlüsse prüfen und anziehen.
Wackelkontakte an der elektronischen Steuerung	Steckverbinder prüfen, reinigen, wieder anschließen.

## MOTOR DREHT DURCH, ABER SPRINGT NICHT AN

MÖGLICHE URSACHE	LÖSUNG
Kraftstofftank leer	Tanken.
Wasser im Kraftstoff	Kraftstoffanlage entleeren und frisches Benzin tanken.
Kraftstoff alt oder nicht empfohlener Typ	Frischen Kraftstoff des empfohlenen Typs tanken.
Zündkerze verrußt oder defekt	Zündkerze prüfen, wenn nötig austauschen.
Kein Zündfunke	Zündkerze prüfen, wenn nötig austauschen.
Wasser oder Kraftstoff im Kurbelgehäuse	Ein Vertragshändler kann behilflich sein.
Batteriespannung zu schwach	Batterie auf 12,8 V Gleichstrom aufladen.
Mechanische Störung	Ein Vertragshändler kann behilflich sein.

## MOTORFEHLZÜNDUNGEN

MÖGLICHE URSACHE	LÖSUNG
Zu schwache Zündfunken	Zündkerzen prüfen, reinigen und/oder austauschen.
Falscher Zündkerzenelektrodenabstand oder Hitzebereich	Elektrodenabstand nach Vorgabe einstellen oder Zündkerze austauschen.

MÖGLICHE URSACHE	LÖSUNG
Kraftstoff alt oder nicht empfohlener Typ	Frischen Kraftstoff des empfohlenen Typs tanken.
Zündkabel falsch angeschlossen	Ein Vertragshändler kann behilflich sein.
Mechanische Störung	Ein Vertragshändler kann behilflich sein.
Zündkabel sitzen locker	Alle Anschlüsse prüfen und anziehen.
Wasser im Kraftstoff	Frischen Kraftstoff des empfohlenen Typs tanken.

## MOTOR KLINGELT ODER KLOPFT

MÖGLICHE URSACHE	LÖSUNG
Schlechte Kraftstoffqualität oder zu niedrige Oktanzahl	Durch Kraftstoff des empfohlenen Typs ersetzen.
Falscher Zündkerzenelektrodenabstand oder Hitzebereich	Elektrodenabstand nach Vorgabe einstellen oder Zündkerze austauschen.

## MOTOR LÄUFT UNRUHIG, BLEIBT STEHEN ODER HAT FEHLZÜNDUNGEN

MÖGLICHE URSACHE	LÖSUNG
Zündkerze verrußt oder defekt	Zündkerzen prüfen, reinigen und/oder austauschen.
Zündkabel abgenutzt oder defekt	Ein Vertragshändler kann behilflich sein.
Falscher Zündkerzenelektrodenabstand oder Hitzebereich	Elektrodenabstand nach Vorgabe einstellen oder Zündkerze austauschen.
Zündkabel sitzen locker	Alle Anschlüsse prüfen und anziehen.
Wasser im Kraftstoff	Durch frischen Kraftstoff ersetzen.
Batteriespannung zu schwach	Batterie auf 12,8 V Gleichstrom aufladen.
Falscher Kraftstoff	Durch Kraftstoff des empfohlenen Typs ersetzen.
Luftfilter verstopft	Prüfen; reinigen oder austauschen.
Ansaugtrakt-Vorfilter verstopft	Prüfen und reinigen (mit Seifenwasser) oder austauschen.
Sonstige mechanische Störung	Ein Vertragshändler kann behilflich sein.

## MOTOR BLEIBT STEHEN ODER VERLIERT KRAFT

MÖGLICHE URSACHE	LÖSUNG
Kraftstofftank leer	Tanken.
Kraftstofftankentlüftungsleitung geknickt oder verstopft	Prüfen und austauschen.
Wasser im Kraftstoff	Durch frischen Kraftstoff ersetzen.
Zündkerze verrußt oder defekt	Zündkerzen prüfen, reinigen und/oder austauschen.
Zündkabel abgenutzt oder defekt	Ein Vertragshändler kann behilflich sein.
Falscher Zündkerzenelektrodenabstand oder Hitzebereich	Elektrodenabstand nach Vorgabe einstellen oder Zündkerze austauschen.
Zündkabel sitzen locker	Alle Anschlüsse prüfen und anziehen.
Batteriespannung zu schwach	Batterie aufladen.
Falscher Kraftstoff	Frischen Kraftstoff des empfohlenen Typs tanken.
Luftfilter verstopft	Prüfen; reinigen oder austauschen.
Ansaugtrakt-Vorfilter verstopft	Prüfen und reinigen (mit Seifenwasser) oder austauschen.
Sonstige mechanische Störung	Ein Vertragshändler kann behilflich sein.
Motor überhitzt	Kühlergrill und Kühler reinigen, Motoräußeres waschen und Kühlmittelstand prüfen. Ihr Händler kann behilflich sein.

---

## GARANTIE

### BESCHRÄNKTE GARANTIE

POLARIS Industries Inc., 2100 Highway 55, Medina, MN 55340 USA (POLARIS) gewährt auf alle Bauteile des POLARIS-Fahrzeugs eine BESCHRÄNKTE GARANTIE VON ZWEI JAHREN für Material- und Verarbeitungsmängel. POLARIS garantiert ferner, dass der Funkenfänger dieses Produkts die Effizienzanforderungen der Norm 5100-1C der US-Forstbehörde (USFS) für mindestens 1000 Betriebsstunden erfüllt, sofern das Fahrzeug unter normalen Bedingungen betrieben und der Funkenfänger den Empfehlungen von POLARIS entsprechend gewartet und montiert wird.

Diese Garantie deckt die Ersatzteil- und Arbeitskosten für Reparatur oder Ersatz fehlerhafter Teile und beginnt am Datum des Kaufs durch den ursprünglichen Einzelhandelskäufer. Diese Garantie kann während ihrer Gültigkeitsfrist durch einen POLARIS-Händler auf einen neuen Käufer übertragen werden, aber durch eine solche Übertragung wird die Garantiedauer nicht verlängert. Die Dauer dieser Garantie kann sich je nach den in verschiedenen Ländern geltenden Gesetzen und Vorschriften unterscheiden.

### ANMELDUNG

Beim Verkauf muss die Garantieanmeldung vom Händler ausgefüllt und innerhalb von zehn Tagen an POLARIS eingesandt werden. Nach dem Erhalt dieser Anmeldung erfasst POLARIS die Anmeldung zur Aktivierung der Garantie. Der Käufer erhält keine gesonderte Bestätigung seiner Garantieanmeldung, da die Kopie der Garantieanmeldung als Beleg für den Anspruch auf Garantieleistungen gilt. Sollte der Eigentümer nicht das Original der Garantieanmeldung unterschrieben und lediglich das Kundenexemplar ausgehändigt bekommen haben, sollte er unverzüglich mit einem Händler Verbindung aufnehmen. DIE GARANTIE GILT NUR UNTER DER VORAUSSETZUNG, DASS IHR FAHRZEUG BEI POLARIS ANGEMELDET WURDE. Im Interesse eines störungsfreien Betriebs ist es unerlässlich, dass das Fahrzeug durch den Händler vorbereitet und betriebsbereit gemacht wird. Der Kauf einer Maschine in der Transportkiste ohne ordnungsgemäße Vorbereitung durch den Händler hat den Verlust der Werksgarantie zur Folge.

## GELTUNGSBEREICH DER GARANTIE UND AUSSCHLÜSSE

### BESCHRÄNKUNGEN DER GARANTIE UND RECHTSBEHELFE

Nicht unter die beschränkte POLARIS-Garantie fallen Störungen, die nicht durch Material- oder Verarbeitungsmängel bedingt sind. DIESE GARANTIE DECKT KEINE ANSPRÜCHE AUF DER BASIS EINES FEHLERHAFTEN DESIGNS. Weiterhin deckt diese Garantie keine Fälle höherer Gewalt, keine Unfallschäden, keine Abnutzung infolge normalen Gebrauchs und keine Fälle einer missbräuchlichen Verwendung oder unsachgemäßen Handhabung. Des Weiteren deckt diese Garantie keine Fahrzeuge, Komponenten oder Teile, die technisch verändert oder modifiziert, vernachlässigt, unzureichend gewartet oder zu Zwecken verwendet wurden, für die sie nicht konstruiert wurden, wie Rennen und Wettkämpfe.

Diese Garantie schließt ferner Schäden oder Ausfälle aus, die auf Folgendes zurückzuführen sind: nicht sachgemäße Schmierung, falsche Motoreinstellung, Verwendung ungeeigneten Kraftstoffs, Schönheitsmängel infolge externer Einflussfaktoren, Wärme, Kälte oder Verunreinigungen, Fahrerfehler oder missbräuchliche Verwendung, unsachgemäße Ausrichtung, Spannung, Einstellung oder Höhenkompensation von Komponenten, Verunreinigung durch Schnee, Wasser, Schmutz oder sonstige Fremdkörper, unsachgemäße Wartung, umgebaute Komponenten, Verwendung von Nachrüst- oder unbefugten Komponenten, Zubehörteilen oder Anbauprodukten, Verwendung nicht zugelassener Software oder Kalibrierungsgeräte, nicht genehmigte Reparaturen oder Reparaturen nach Ablauf der Garantiezeit oder Reparaturen durch nicht autorisierte Werkstätten.

Die Garantie schließt Schäden oder Ausfälle aus, die von missbräuchlicher Verwendung, Unfällen, Brand oder anderen Ursachen herbeigeführt werden, bei denen es sich nicht um Material- oder Ausführungsfehler handelt; sie gilt nicht für Verbrauchsteile, allgemeine Verschleißteile oder Bauteile, die reibenden Flächen, Spannungen, Umwelteinflüssen und/oder Verschmutzungseinflüssen ausgesetzt sind, für die sie nicht konzipiert bzw. bestimmt sind, einschließlich folgender Bestandteile:

- Räder und Reifen
- Teile der Federung
- Bremsanlagenkomponenten
- Sitzbestandteil
- Kupplungen und ihre Bestandteile
- Lenkungsbauteile
- Batterien
- Glühlampen/versiegelte Scheinwerfer
- Filter
- Schmiermittel
- Buchsen
- Behandelte und unbehandelte Oberflächen
- Vergaser-/Drosselklappengehäusekomponenten
- Motorkomponenten
- Antriebsriemen
- Hydraulikkomponenten und Flüssigkeiten
- Überlastschalter/Sicherungen
- Elektronische Komponenten
- Zündkerzen
- Dichtmittel
- Kühlmittel
- Lager

---

## SCHMIERMITTEL UND FLÜSSIGKEITEN

1. Das Mischen von Motorölen verschiedener Marken oder die Verwendung einer anderen als der empfohlenen Ölsorte kann zu Motorschäden führen. Wir empfehlen die Verwendung von POLARIS-Motoröl.
2. Schäden oder Ausfälle aufgrund nicht empfohlener Schmiermittel oder Flüssigkeiten sind unter Umständen von dieser Garantie ausgeschlossen.

Diese Garantie bietet keine Deckung für persönliche Verluste oder Aufwendungen, einschließlich Kilometergeld, Transportkosten, Hotels, Mahlzeiten, Versand- oder Bearbeitungsgebühren, Produktabholung oder -zustellung, Ersatzmietfahrzeugen, Nutzungsausfall, entgangener Gewinne oder Verlusten an Urlaubs- oder Freizeittagen.

AUSSCHLIESSLICHER RECHTSBEHELF FÜR DIE VERLETZUNG DIESER GARANTIE IST IM ERMESSEN VON POLARIS DIE REPARATUR ODER DER ERSATZ MÄNGELBEHAFTETER MATERIALIEN, KOMPONENTEN ODER PRODUKTE. DIE IN DIESER GARANTIEERKLÄRUNG ZUGEBILLIGTEN RECHTSBEHELFE SIND DIE ALLEINIGEN RECHTSBEHELFE IM FALLE EINER GARANTIEVERLETZUNG. POLARIS HAFTET NICHT GEGENÜBER PERSONEN FÜR BEILÄUFIG ENTSTANDENE ODER FOLGESCHÄDEN JEDWEDER ART, SEI ES, DASS SIE DURCH EINE AUSDRÜCKLICHE ODER STILLSCHWEIGENDE GARANTIE BEGRÜNDET SIND, ODER SEI ES, DASS SIE DURCH EINEN SONSTIGEN VERTRAG, DURCH FAHRLÄSSIGKEIT ODER DURCH SONSTIGE UNERLAUBTE HANDLUNG ODER ANDERWEITIGE UMSTÄNDE BEDINGT SIND. DIESER AUSSCHLUSS VON BEILÄUFIG ENTSTANDENEN ODER FOLGESCHÄDEN GILT UNABHÄNGIG VON UND UNGEACHTET EINER ETWAIGEN ENTSCHEIDUNG, DASS DER AUSSCHLIESSLICHE RECHTSBEHELF SEINEN EIGENTLICHEN ZWECK VERFEHLT HABE.

ALLE STILLSCHWEIGENDEN GARANTIEEN DER MARKTFÄHIGKEIT UND EIGNUNG SIND VON DIESER BESCHRÄNKTEN GARANTIE AUSGESCHLOSSEN. ALLE SONSTIGEN STILLSCHWEIGENDEN GARANTIEEN (EINSCHLIESSLICH STILLSCHWEIGENDER GARANTIEEN DER MARKTFÄHIGKEIT UND EIGNUNG) SIND AUF DIE DAUER DER OBEN GENANNTEN EINJÄHRIGEN GARANTIEFRIST BESCHRÄNKT. POLARIS LEHNT JEDWEDER AUSDRÜCKLICHEN GARANTIEEN AB, DIE IN DIESER GARANTIEERKLÄRUNG NICHT ENTHALTEN SIND. IN MANCHEN STAATEN IST DER AUSSCHLUSS ODER DIE BESCHRÄNKUNG BEILÄUFIG ENTSTANDENER SCHÄDEN ODER FOLGESCHÄDEN ODER DIE LIMITIERUNG VON STILLSCHWEIGENDEN GARANTIEEN UNZULÄSSIG. IN DIESEM FALL GELTEN DIE OBIGEN BESCHRÄNKUNGEN FÜR DEN KÄUFER NICHT, INSOWEIT SIE IM KONFLIKT MIT DEM MASSGEBLICHEN RECHT DES JEWEILIGEN STAATES STEHEN.

## **GELTENDMACHUNG VON GARANTIEANSPRÜCHEN**

Sollte das Fahrzeug Wartung im Rahmen der Garantie benötigen, ist der Eigentümer verpflichtet, es zu einem POLARIS-Vertragshändler mit Service-Abteilung zu bringen. Bei der Anforderung des Garantie-Service muss das Exemplar der Garantieanmeldung des Eigentümers dem Händler vorgelegt werden. (DIE KOSTEN DES TRANSPORTS ZUM UND VOM HÄNDLER SIND VON IHNEN ZU TRAGEN.) POLARIS empfiehlt, sich an den Händler zu wenden, bei dem das Fahrzeug gekauft wurde. Grundsätzlich steht es dem Eigentümer jedoch frei, Garantie-Serviceleistungen von jedem beliebigen POLARIS-Händler mit Service-Abteilung ausführen zu lassen.

### **IM LAND, IN DEM DAS PRODUKT GEKAUFT WURDE:**

Reparaturen im Rahmen der Garantie oder von Technischen Mitteilungen müssen von einem POLARIS-Vertragshändler oder einem anderen qualifizierten Spezialisten ausgeführt werden. Kunden, die innerhalb des Landes, in dem sie ihr Produkt gekauft haben, umgezogen sind oder reisen, können Reparaturen im Rahmen der Garantie und von Technischen Mitteilungen bei jedem POLARIS-Vertragshändler oder jedem anderen qualifizierten Spezialisten beantragen, der die gleiche Produktserie verkauft.

### **AUSSERHALB DES LANDES, IN DEM DAS PRODUKT GEKAUFT WURDE:**

Wenn der Eigentümer vorübergehend außerhalb des Landes unterwegs ist, in dem das Produkt gekauft wurde, sollte er das Produkt zu einem Polaris-Vertragshändler oder einem anderen qualifizierten Spezialisten bringen. Dem Händler muss ein Identitätsnachweis mit Foto als Beleg des Wohnsitzes in dem Land vorgelegt werden, in dem der Vertragshändler, der das Fahrzeug verkauft hat, ansässig ist. Nach Vorlage des Wohnsitz-Nachweises ist der Vertragshändler berechtigt, die Garantiereparatur durchzuführen.

### **NACH EINEM UMZUG:**

Vor einem Umzug in ein anderes Land, bitte mit dem POLARIS-Kundendienst sowie dem Zollamt des Ziellandes Kontakt aufnehmen. Die Importvorschriften sind von Land zu Land sehr verschieden. Um die Garantieansprüche nicht zu verlieren, ist es unter Umständen nötig, POLARIS einen Nachweis des Umzugs vorzulegen. Möglicherweise müssen bei POLARIS zusätzliche Unterlagen angefordert werden, die es dem Eigentümer ermöglichen, das Produkt in dem neuen Land anzumelden. Bitte das Produkt unmittelbar nach dem Umzug im neuen Land bei einem ansässigen POLARIS-Händler erneut zur Garantie anmelden lassen, um die Garantieansprüche nicht zu verlieren und die weitere Zusendung von Informationen und Mitteilungen für Ihr Produkt sicherzustellen.

### **VON PRIVATEN VERKÄUFERN GEKAUFTE FAHRZEUGE:**

Für ein POLARIS-Produkt, das von einer Privatperson gekauft wurde, und das außerhalb des Landes, in dem es ursprünglich gekauft worden war, aufbewahrt und genutzt wird, besteht keine Gantiedeckung. Dennoch muss der Eigentümer das Produkt unter seinem Namen und seiner Anschrift bei einem POLARIS-Händler im Land des Wohnsitzes registrieren lassen, damit er weiterhin Sicherheitsinformationen und -mitteilungen für das Produkt erhält.



---

## EXPORTIERTE PRODUKTE

SOWEIT KEINE ANDERS LAUTENDEN GESETZESVORSCHRIFTEN EXISTIEREN, BESTEHT KEIN ANSPRUCH AUF GARANTIELEISTUNGEN UND TECHNISCHE MITTEILUNGEN FÜR DIESES PRODUKT, WENN DAS FAHRZEUG AUSSERHALB DES LANDES VERKAUFT WIRD, IN DEM SICH DIE VERTRAGSNIEDERLASSUNG DES HÄNDLERS BEFINDET. Diese Vorschrift gilt nicht für Produkte, für die POLARIS eine Exportgenehmigung erteilt hat. Händlern ist die Erteilung von Exportgenehmigungen untersagt. Um festzustellen, ob für dieses Produkt Anspruch auf Garantieleistungen oder Reparaturen besteht, sollte ein Vertragshändler kontaktiert werden. Diese Regel gilt nicht für Produkte, die für Behördenvertreter oder Angehörige des Militärs im Auslandseinsatz außerhalb des Landes der Vertragsniederlassung ihres Händlers registriert sind. Diese Regel gilt nicht für Sicherheitsmitteilungen.

## HINWEIS

Wenn das Produkt außerhalb des Landes, in dem es ursprünglich gekauft wurde, angemeldet ist und die oben beschriebenen Schritte nicht ausgeführt wurden, sind für das Produkt keinerlei Garantieleistungen oder Technische Mitteilungen mehr erhältlich. Sicherheitsmitteilungen sind jedoch weiterhin verfügbar. Produkte, die für Behördenvertreter oder Angehörige des Militärs im Auslandseinsatz außerhalb des Landes des ursprünglichen Kaufes registriert sind, haben weiterhin Anspruch auf die beschränkte Garantie.

Garantiefälle bitte mit einem Händler besprechen. Händler-Kontakte finden Sie bei Bedarf über diese Website:

**[www.polaris.com/en-us/contact](http://www.polaris.com/en-us/contact)**

Sollte ein Händler zusätzliche Unterstützung benötigen, wendet er sich an den zuständigen Ansprechpartner bei POLARIS.

Diese Garantie gewährt bestimmte zusätzliche Rechtsansprüche sowie möglicherweise weitere Rechte je nach Land. Sofern eine der oben aufgeführten Bestimmungen durch Staats-, Landes- oder lokales Gesetz außer Kraft gesetzt wird, gelten alle anderen Garantiebestimmungen dennoch in vollem Umfang.

***Fragen bitte an den POLARIS-Kundendienst richten:***

Vereinigte Staaten und Kanada: 1-800-POLARIS (1-800-765-2747)

Französisch: 1-800-268-6334







---

7-poliger Anhänger-Steckverbinder ..... 79

## A

Ab- und Anbau einer  
Anhängevorrichtung ..... 78  
Abgasreinigungsanlage ..... 127  
ABS-Prüfung ..... 156  
Abschleppen eines RANGER ..... 177  
Abstellen auf Unterstellböcke ..... 129  
Abstellen des Motors ..... 98  
Abwürgen des Motors an Steigungen.... 49  
Allradantrieb (AWD) ..... 66  
Allradantrieb/Hinterachsdifferenzial .... 104  
Altersbeschränkungen ..... 45  
Anbringungsorte der Aufkleber ..... 54  
Anhängevorrichtung ..... 76  
Anhängevorrichtungen ..... 77  
Anheben des Fahrzeugs für  
Wartungsmaßnahmen..... 129  
Anlassen des Motors ..... 97  
Anmeldung, Garantie ..... 195  
Antilockiersystem – ABS (sofern  
vorhanden) ..... 89  
Antriebsriemen  
Einbau ..... 149  
Antriebsriemenverschleiß/Riemen  
versengt..... 191  
Anweisungen für neue Fahrer ..... 106  
Anzeigeblock ..... 84  
Anzeigeeinheiten (metrisch/US)..... 88  
Auffüllen und Wechseln des  
Kühlmittels ..... 143  
Augenschutz ..... 39  
Ausgang für Batterieerhaltungsladung .. 69  
Aussenreinigung ..... 174  
Aussteigen aus dem Fahrzeug ..... 113

## B

Batterie ..... 167  
Batterieausbau ..... 169  
Batterieeinbau ..... 170  
Bekleidung ..... 39  
Beleuchtung ..... 163-164  
Bergab fahren..... 110  
Bergabfahrhilfe (ADC) ..... 111

Bergabfahrhilfe (ADC) (falls  
vorhanden) ..... 67  
Bergauf fahren ..... 110  
Beschränkte Garantie ..... 195  
Betrieb  
Fahren mit einem Beifahrer..... 108  
Fahren über Hindernisse ..... 110  
Rutschiger Untergrund..... 109  
Betrieb bei kalter Witterung..... 98  
Blinkerhebel ..... 65  
Blitzschlag und  
Hochspannungsleitungen ..... 53  
Bremsen ..... 99, 155  
Bremsleuchten..... 166  
Bremspedal..... 70

## D

Diagnoseanzeige Definitionen der  
Diagnosecodes ..... 31  
Drehzahlmesser ..... 80  
Durchfahren von Gewässern..... 50, 111

## E

Einbauorte der Bauteile ..... 61  
Einfahren der Bremsanlage ..... 94  
Einfahren des Motors und des  
Antriebsstrangs ..... 93  
Einfahren des PVT-Getriebes  
(Kupplungen/Riemen) ..... 94  
Einfahrzeit ..... 93  
Einlagerung ..... 174  
Einlagerung der Batterie ..... 170  
Einlagerungsort..... 175  
Einnebeln des Motors ..... 175  
Einsteigen in das Fahrzeug..... 113  
Einstellen der Scheinwerfer ..... 165  
Einstellung der Federung ..... 159  
Eintauchen des Fahrzeugs ..... 152  
Elektrodenabstand und  
Anzugsdrehmoment der  
Zündkerzen ..... 142  
Elektromagnetische Störungen..... 127  
Elektronische Servolenkung..... 74  
Empfehlungen zu Zündkerzen..... 142  
Entleeren der Pritsche ..... 103  
Exportierte Produkte ..... 199

---

## F

Fahren auf befestigten Flächen .....	47
Fahren auf öffentlichen Straßen .....	47
Fahren im Rückwärtsgang .....	112
Fahren quer zum Hang .....	48, 111
Fahrerkomfort .....	37
Falsche Fahrtechnik im Rückwärtsgang .....	49
Falsche Kurventechnik .....	48
Falsches Vorgehen bei Bergabfahrten ..	48
Fehlercodes, Motor .....	90
Feststellbremshebel .....	71
Flüssigkeiten-Teilenummern .....	189
Flüssigkeitsstände .....	174
Funkenfänger .....	127, 154

## G

Gangschalthebel .....	63
Gaspedal .....	70
Gefährdung durch Abgase .....	52
Geltendmachung von Garantieansprüchen .....	198
Geltungsbereich der Garantie und Ausschlüsse Schmiermittel und Flüssigkeiten .....	197
Geräuschemissions-Begrenzungssystem .....	127
Getriebegehäuse-Spezifikationstabelle .....	139
Getriebeölstandsprüfung .....	139
Getriebeölwechsel .....	140

## H

Handschuhe .....	39
Heiße Auspuffanlage .....	52
Helm .....	38
Hindernisse .....	110
Hintere Anhängervorrichtung .....	77
Hupenschalter .....	65

## K

Kabinennetze .....	75
Kabinentüren .....	46
Kombiinstrument .....	80

Anzeigebereich 1 .....	20
Anzeigebereich 2 .....	21
Diagnosecode .....	30
Einheitenauswahl – Entfernung .....	23
Einheitenauswahl – Temperatur .....	24
Farbe der Hintergrundbeleuchtung .....	27
Helligkeit der Hintergrundbeleuchtung .....	28
Kontrollleuchten .....	17, 81
Menü Optionen .....	22
Überblick .....	16
Uhr .....	25
Wartungsstunden .....	29
Konformitätserklärung .....	11
Konsole .....	62
Kraftstoff-Stabilisierungsmittel .....	174
Kraftstoffsicherheit .....	52
Kühler und Lüfter .....	143
Kühlerhaubenverriegelung .....	76
Kühlmittelstand im Ausgleichsbehälter .....	145
Kühlmittelstand im Kühler .....	144
Kühlsystem .....	143
Kurbelgehäuse-Emissionsbegrenzungssysteme .....	127

## L

Ladung und Wartung von Batterien .....	168
Lebensdauer des Antriebsriemens .....	101
Leistungsbegrenzung (sofern eingebaut) .....	90
Lenkrad .....	62
Lüfter .....	143
Luftfilter/Luftfiltergehäuse .....	174

## M

Metrische Einheiten .....	88
Mitführen eines Beifahrers .....	40
Mitführen von Beifahrern .....	40
MODE-Knopf .....	81
Modellunterschiede Israel .....	15
Motor abstellen .....	98
Motor bleibt stehen oder verliert Kraft .....	194
Motor dreht durch, aber springt nicht an .....	192

Motor dreht nicht durch .....	192
Motor klingelt oder klopft .....	193
Motor läuft unruhig, bleibt stehen oder hat Fehlzündungen .....	193
Motorfehlzündungen .....	192
Motoröl .....	135
Motorwarnsymbol .....	90
Motorwartung Öl- und Filterwechsel .....	137

## N

Nahfeldkommunikation (NFC) .....	9
Nasse, verrußte Zündkerze .....	143
Nebenverbraucherbuchse .....	68
Niedriger Gang .....	63
Nockeneinstellung .....	160

## O

Öl und Ölfilter .....	174
Ölempfehlungen .....	135
Ölstandsprüfung .....	136
Ölstandsprüfung des bedarfsgesteuerten Antriebs .....	141
Ölwechsel .....	141

## P

Parken an Steigungen .....	113
Parken des Fahrzeugs .....	99, 112
Pflege des Windenseils .....	123
Pflege von Chromfelgen (sofern vorhanden) .....	173
Pistenregeln .....	94
Polaris-Produkte .....	189
Polieren des Fahrzeugs .....	172
Programmierbares Wartungsintervall .....	89
Prüfen des Lenkradspiels .....	158
Prüfen und abschmieren .....	174
Prüfungen vor Fahrtantritt .....	96

## R

Radausbau .....	161
Radeinbau .....	162

Reifen .....	160
Reifenprofiltiefe .....	161
Riemenausbau .....	147
Riemenprüfung .....	149
Rostbekämpfung .....	173
Rückwärtsgang (R) .....	112

## S

Schalter MODE-Knopf .....	81
Schalter der Bergabfahrhilfe (falls vorhanden) .....	67
Scheinwerfer Wechseln der Glühlampe .....	164
Schlechte Sichtverhältnisse .....	51
Schmierempfehlungen .....	134
Schmiermittel/Wartungsprodukte .....	189
Schmierpunkte .....	134
Schutzrüstung .....	37
Schutzkleidung .....	46
Servolenkeinheit .....	74
Sicheres Fahren .....	95
Sicherheit, Winden-Wartung .....	125
Sicherheitsanweisungen an den Fahrer .....	41
Sicherheitsaufkleber HD-Modelle .....	55
Sicherheitsaufkleber und ihre Anbringungsorte .....	54
Sicherheitsgurt .....	72
Sicherheitsgurte .....	46
Sicherheitshinweise Warnhinweis Schmierpunkte .....	55
Warnhinweis Wagenheberansatzpunkte .....	55
Sicherheitsschulung .....	37
Sicherheitswarnsymbole .....	8
Sicherheitswarnungen .....	40
Alkohol- oder Drogenkonsum .....	45
Betrieb ohne Einweisung .....	44
Sicherungen .....	166
Signalwörter .....	8
Sitz- und Staufächer .....	74
Sitzausbau .....	72
Sitze .....	72
Sitzeinstellung .....	74
Solldrehmomente für Achs- und Radmuttern .....	161

Stabilisieren des Kraftstoffs .....	174
Staubbelastung .....	46
Stiefel .....	39
Stoßbelastung der Winde .....	124
Stufenloses Getriebesystem POLARIS .....	146

## T

Tankdeckel .....	75
Technische Daten .....	185
Technische Daten – MD/ Zugmaschine .....	179
Technische Daten – Traktor .....	182
Technische Veränderungen .....	53
Teilenummern .....	189
Temperaturregler (sofern vorhanden)....	67
Transportieren des Fahrzeugs .....	176
Transportieren von Ladungen .....	100
Transportieren von Ladungen auf dem Fahrzeug .....	43
Triebstrang-Modusschalter .....	66
Trocknen des stufenlosen PVT- Getriebes (POLARIS Variable Transmission) .....	151

## U

Überfahren von Hindernissen .....	50
Überrollkäfig (ROPS) .....	76
Umgang mit Benzin .....	52
Unsachgemäße Beladung .....	51
Unsachgemäße Reifenwartung .....	47

## V

Versäumnis der Kontrolle vor Fahrtantritt .....	45
Vertrautheit mit dem Gelände/Tread Lightly!® (Defensives Fahren) .....	94
Verwendung des Fahrzeugs durch Unbefugte .....	53
Vibrations- und Geräuschemissionen – Europa .....	12

## W

Warnblinkerschalter .....	66
Warnhinweis Ansaugtrakt .....	56
Warnhinweis auf Kupplungsdeckel (7181427) .....	57
Warnhinweis Deichsellast .....	56
Warnhinweis Überladung/Beifahrer/ Reifendruck (73000424) .....	58
Warnsymbole .....	8
Warnung Betriebsanleitung lesen .....	57
Wartung der Winde, Sicherheit bei Wartungsarbeiten .....	125
Wartung des Luftansaughtrakts Austausch des Luftfilters .....	153
Wartungsprotokoll .....	201
Wartungstabelle .....	130
Waschen des Fahrzeugs .....	171
Wiederinbetriebnahme nach der Einlagerung .....	176
Willkommenseite .....	3
Winde Winden-Sicherheitsanweisungen .....	115
Windenbedienung .....	117
Winden-Stoßbelastung .....	124

## Z

Zertifizierungsaufkleber der hinteren Anhängavorrichtung .....	78
Ziehen von Lasten .....	101
Zündkerzen .....	142
Zündkerzenprüfung .....	142
Zündschalter/Lichtschalter .....	64





**POLARIS**

Denken Sie hinaus

Der Standort des nächstgelegenen  
POLARIS-Händlers kann im Internet auf  
[www.polaris.com](http://www.polaris.com) in Erfahrung gebracht  
werden

Polaris Sales Europe Sàrl  
Place de l'Industrie 2  
1180 Rolle  
Schweiz



Teile-Nr. 9940143-de Rev. 01  
05.2021